



工商管理硕士专业学位论文

养老地产项目消费者购买意愿及营销策略  
研究

Consumers' Purchase Intention and Marketing  
Strategy of Pension Real Estate Project

作者：高一凡  
导师：李爽教授

中国矿业大学

二〇二一年十二月

## 致谢

20 余年的商海浮沉，大浪淘沙，中国的经济飞速发展，优秀人才辈出，我时常感到自己在商业知识与管理水平上的不足。感谢中国矿业大学，让我有机会学习工商管理理论知识和优秀公司的管理案例，认识优秀的老师们和同学。相信这次学习，会进一步提高我的公司管理水平，事业更进一步。

特别要感谢我的论文导师李爽教授。李爽教授在商业管理和商业实战中有丰富的理论和实战经验，在论文的选题、案例的选择以及论文结构的设计上，对我进行了非常耐心的指导，并且给出了非常多的宝贵建议，让我的论文能够顺利完成。

中图分类号\_\_\_\_\_

学校代码\_\_\_\_\_ 10290

UDC\_\_\_\_\_

密 级\_\_\_\_\_ 公开

**中国矿业大学**

**工商管理硕士专业学位论文**

**养老地产项目消费者购买意愿及营销策略研究**

**Consumers' Purchase Intention and Marketing  
Strategy of Pension Real Estate Project**

作 者\_\_\_\_\_ 高一凡

导 师\_\_\_\_\_ 李爽

申请学位工商管理硕士专业学位

培养单位\_\_\_\_\_ 矿大管理学院

学科专业\_\_\_\_\_ 工商管理

研究方向\_\_\_\_\_ 养老地产

答辩委员会主席\_\_\_\_\_ 丁志华

评 阅 人\_\_\_\_\_

二〇二一年十二月

# 摘要

随着我国人口老龄化的不断加剧,我国养老产业的发展已明显不能适应老年人养老生活的需要,在这样的背景下,我国养老相关产业的发展不断受到政界和学界的重视,而养老地产项目的发展为老年生的养老生活提供重要保障。基于此,本文以养老地产项目为切入点,深入分析养老地产项目中,影响消费者购买意愿的因素以及企业应当采取的营销策略,以期为类似养老地产项目的后期开发和营销提供有价值的参考。

首先,本文通过对国内外相关研究的阅读和整理,选定影响消费者购房意愿的四个角度即个体特征因素、内部需求因素、住宅特征因素以及外部环境因素,作为研究中购房意愿的前因变量,构建了养老地产项目消费者购买意愿影响因素的理论模型并提出相应的假设。基于此,以选定的四个因素作为预测变量构建了购房意愿影响因素分析的实证模型,并借鉴已有成熟量表,以徐州月亮湾项目的购房客户作为目标对象进行问卷调查。利用收集到的数据,通过 SPSS 和 AMO 软件进行数据分析和结构方程模型分析,以验证假设。实证分析得出,个人特征因素中的性别和固定月收入与购房意愿存在一定相关性,内部需求因素、住宅特征因素、外部环境因素均能显著正向影响消费者购房意愿。

进一步,应用宏观环境分析和竞争态势分析两种方法,综合分析徐州月亮湾项目营销的内外部环境,即月亮湾项目所处的政治环境、经济环境、社会与文化环境以及技术环境,以及该项目的的优劣势和占据的外部机会和面临的外部挑战,进而全面总结和评估该项目,并指出可供借鉴的营销策略。分析结果表明,月亮湾项目营销的成功之处在于顺应时代的需要和对于消费者需求的满足,劣势在于升值空间的局限以及开发商知名度和开发经验的不足。

最后,结合实证分析结果、宏观环境分析和竞争态势分析的结果,针对类似月亮湾项目的养老地产项目,本文从营销对象、营销内容、营销环境、营销方式等方面提出相应的营销策略建议,为养老地产项目更加科学合理地营销提供参考和借鉴。

**关键词:** 养老地产项目; 购买意愿; 营销策略; 结构方程模型

## Abstract

With the increasing aging of China's population, the development of China's pension industry is obviously unable to meet the needs of the elderly. In such a context, the development of China's pension-related industries has been paid attention by political and academic circles. And the development of pension real estate projects provides an important guarantee for the pension life of elderly students. Based on this, this article takes the pension real estate project as the entry point to make an in-depth analysis of the factors that affect consumers' purchase willingness in the pension real estate projects and the marketing strategies that enterprises should adopt, in order to provide valuable reference for the later development and marketing of similar pension real estate projects.

First, this paper, by reading and organizing relevant research at home and abroad, select the four factors, individual feature factors, internal demand factors, residential feature factors and external environmental factors, as the predependent variables of the willingness to buy homes in the study, constructed the theoretical model of the factors and put forward the corresponding assumptions. Based on this, an empirical model for the analysis of the influencing factors of house purchase willingness was constructed with the selected four factors as the predictive variables, and it drew on the existing mature scale to conduct a questionnaire survey with the house purchase customers of Xuzhou Moon Bay project as the target object. Data collected, data analysis and structural equation model analysis were performed by SPSS and AMO software to verify assumptions. Empirical analysis shows that gender and fixed monthly income in personal characteristics factors have a certain correlation with the willingness to buy a house, and internal demand factors, residential characteristics factors and external environmental factors can significantly positively affect consumers' willingness to buy a house.

Further, apply two methods of macro environment analysis and competitive situation analysis, comprehensively analyze the internal and external environment of Xuzhou Moon Bay project marketing, namely its political environment, economic environment, social and cultural environment and technical environment, as well as its advantages and disadvantages, external opportunities and external challenges, and then comprehensively summarize and evaluate the project, and point out the marketing strategies for reference. The analysis results show that the success of the Moon Bay project marketing lies in meeting the needs of the times and meeting the

needs of consumers, and the disadvantage lies in the limitation of appreciation space and the lack of developer visibility and development experience.

Finally, combined with the empirical analysis results, macro environment analysis and competition situation analysis, for similar Moon Bay project pension real estate project, this article from the marketing object, marketing content, marketing environment, marketing methods put forward the corresponding marketing strategy suggestions, for pension real estate project to provide more scientific and reasonable marketing and reference.

**Keywords:** Pension real estate projects; willingness to buy; marketing strategy; structural equation model

# 目 录

摘要 .....	I
目录 .....	IV
图清单 .....	VIII
表清单 .....	IX
<b>1 绪论 .....</b>	<b>1</b>
1.1 研究背景与意义.....	1
1.2 国内外研究现状.....	5
1.3 研究思路、研究方法与技术路线.....	9
1.4 研究创新点与难点.....	11
1.5 本章小结.....	12
<b>2 养老地产项目市场发展现状 .....</b>	<b>13</b>
2.1 养老地产项目定义.....	13
2.2 养老地产项目分类.....	13
2.3 养老地产项目市场需求分析.....	17
2.4 养老产业发展政策条件.....	19
2.5 本章小结.....	21
<b>3 养老地产项目购买者购买意愿的影响因素研究 .....</b>	<b>22</b>
3.1 个人特征影响因素.....	22
3.2 内部需求动机影响因素.....	24
3.3 住宅特征影响因素.....	25
3.4 外部环境影响因素.....	26
3.5 本章小结.....	28
<b>4 养老地产项目购买意愿影响因素的模型构建与量表检验 .....</b>	<b>29</b>
4.1 研究假设与模型.....	29
4.2 调查问卷设计.....	32
4.3 样本统计.....	33
4.4 信效度分析.....	36
4.5 本章小结.....	42
<b>5 养老地产项目消费者购买意愿影响因素实证分析 .....</b>	<b>43</b>
5.1 描述性统计及相关性分析.....	43
5.2 结构方程模型分析.....	45

5.3 假设检验结果与最终模型.....	49
5.4 本章小结.....	49
<b>6 养老地产项目营销策略的案例分析——以月亮湾为例 .....</b>	<b>50</b>
6.1 月亮湾项目简介.....	50
6.2 月亮湾项目营销的宏观环境分析.....	51
6.3 月亮湾项目营销的竞争态势分析.....	56
6.4 养老地产项目的营销策略分析.....	58
6.5 本章小结.....	59
<b>7 结论与展望 .....</b>	<b>61</b>
7.1 结论.....	61
7.2 展望.....	62
<b>参考文献 .....</b>	<b>63</b>
<b>附录：调查问卷 .....</b>	<b>69</b>
<b>作者简介 .....</b>	<b>692</b>
<b>论文原创性声明 .....</b>	<b>693</b>
<b>学位论文数据集 .....</b>	<b>694</b>



# Contents

<b>Abstract</b> .....	<b>I</b>
<b>Contents</b> .....	<b>IV</b>
<b>List of figures</b> .....	<b>VIII</b>
<b>List of tables</b> .....	<b>IX</b>
<b>1 Introduction</b> .....	<b>1</b>
1.1 Research background and significance .....	1
1.2 Research status at home and abroad .....	5
1.3 Research ideas, research methods and technical route .....	9
1.4 Research innovation and difficulties .....	11
1.5 Summary of this chapter .....	12
<b>2 Development Status of Pension Real Estate Project Market</b> .....	<b>13</b>
2.1 Definition of pension real estate project .....	13
2.2 Classification of pension real estate projects .....	13
2.3 Market demand analysis of pension real estate project .....	17
2.4 Policy conditions for the development of pension industry.....	19
2.5 Summary of this chapter .....	21
<b>3 Study on Influencing Factors of Buyers' Purchase Intention of Pension Real Estate Projects</b> .....	<b>22</b>
3.1 Influencing factors of personal characteristics .....	22
3.2 Influencing factors of internal demand motivation.....	24
3.3 Influencing factors of housing characteristics .....	25
3.4 External environmental factors .....	26
3.5 Summary of this chapter .....	28
<b>4 Model Construction and Scale Test of Influencing Factors of Pension Real Estate Project Purchase Intention</b> .....	<b>29</b>
4.1 Research hypothesis and model .....	29
4.2 Questionnaire design.....	32
4.3 Sample statistics.....	33
4.4 Reliability and validity analysis.....	36
4.5 Summary of this chapter .....	42
<b>5 Empirical Analysis on Influencing Factors of consumers' purchase intention of</b>	

<b>pension real estate projects .....</b>	<b>43</b>
5.1 Descriptive statistics and correlation analysis .....	43
5.2 Structural equation model analysis .....	45
5.3 Hypothesis test results and final model .....	49
5.4 Summary of this chapter .....	49
<b>6 Case study on marketing strategy of pension real estate project——Taking Yueliangwan as an example .....</b>	<b>50</b>
6.1 Introduction to Yueliangwan project.....	50
6.2 Macro environment analysis of Yueliangwan project marketing.....	51
6.3 Analysis on the competitive situation of Yueliangwan project marketing.....	56
6.4 Analysis on marketing strategy of pension real estate project.....	58
6.5 Summary of this chapter .....	59
<b>7 Conclusion and Prospect .....</b>	<b>61</b>
7.1 Conclusion .....	61
7.2 Prospect.....	62
<b>References.....</b>	<b>63</b>
<b>Appendix: questionnaire .....</b>	<b>69</b>
<b>Author's Resume.....</b>	<b>692</b>
<b>Declaration of Thesis Originality .....</b>	<b>693</b>
<b>Thesis Data Collection .....</b>	<b>694</b>

## 图清单

图序号	图名称	页码
图 1-1	2000-2050 我国 60 岁以上人口数及比重	1
Figure 1-1	The number and proportion of Chinese people over 60 years old of 2000-2050	1
图 1-2	技术路线图	11
Figure 1-2	Technical roadmap	11
图 2-1	养老地产项目分类	17
Figure 2-1	Pension real estate project classification	17
图 4-1	假设理论模型	32
Figure 4-1	Hypothesis and theory model	32
图 4-2	样本统计特征	35
Figure 4-2	Sample statistical characteristics	35
图 5-1	结构方程模型图	46
Figure 5-1	Model diagram of the structural equations	46
图 5-2	结构方程模型路径分析系数图	49
Figure 5-2	Plot of the path analysis coefficient of the structural equation model	49
图 6-1	徐州 2016-2020 年 GDP 增长情况	52
Figure 6-1	GDP growth in Xuzhou from 2016-2020	52
图 6-2	人均可支配收入与生活消费支出	53
Figure 6-2	Per capita disposable income and household consumption expenditure	53
图 6-3	房地产销售情况	54
Figure 6-3	Real estate sales situation	54

## 表清单

表序号	表名称	页码
表 4-1	题项列表	32
Table 4-1	List of questions	32
表 4-2	样本统计特征	34
Table 4-2	Sample statistical characteristics	34
表 4-3	正式样本数据信度检验结果	36
Table 4-3	Results of the formal sample data reliability test	36
表 4-4	购买意愿及其影响因素量表 KMO 和 Batlett 的检验结果	37
Table 4-4	Results for purchase willingness and influencing factors KMO and Batlett	37
表 4-5	总量表的正交旋转成分矩阵	38
Table 4-5	Orthogonal rotation component matrix of the total volume table	38
表 4-6	结构效度拟合指标	39
Table 4-6	Structural validity fitting index	39
表 4-7	内部需求因素量表验证性因子分析	39
Table 4-7	Analysis of internal demand factor scale	39
表 4-8	外部环境因素量表验证性因子分析	40
Table 4-8	Analysis of external environmental factor scale	40
表 4-9	住宅特征因素量表验证性因子分析	40
Table 4-9	Validation factor analysis of the residential characteristic factor scale	40
表 4-10	购买意愿量表验证性因子分析	41
Table 4-10	Valmatory factor analysis of the purchase willingness scale	41
表 4-11	区分效度分析表	41
Table4-11	Table of distinguishing validity analysis	41
表 5-1	描述性统计分析结果	43
Table 5-1	Results of the descriptive statistical analysis	43
表 5-2	变量的相关性统计	45
Table 5-2	Correlation statistics of the variables	45
表 5-3	模型因子载荷和 AVE 指标值	46
Table 5-3	Factor loading and AVE of the model	46
表 5-4	模型拟合指标	47
Table 5-4	Model fitting index	47
表 5-5	模型中各潜变量之间的参数估计值	48
Table 5-5	Estimated values of parameters among the latent variables in the model	48
表 5-6	理论假设的检验结果汇总表	49
Table5-6	Summary of test results of theoretical assumptions	49
表 6-1	2016-2020 年常住人口及老龄人口统计	54
Table 6-1	Statistics of permanent residents and aging population of 2016-2020	54
表 6-2	养老服务建设情况	55
Table 6-2	Construction of old-age care services	55

# 1 绪论

## 1 Introduction

### 1.1 研究背景与意义 (Research background and significance)

#### 1.1.1 研究背景

人口老龄化是指老年人口比例增长的一种动态现象。依据 WHO（世界卫生组织）的规定，10%以上的 60 岁及以上人口占比，或是超过 7% 的 65 岁及以上人口占比，往往是转变成老龄化社会的标志。自 2001 年，我国的老年人口，即 65 岁及以上人数达到 9062 万，突破 7% 的界限，正式过渡成老龄化社会。2020 年进行的第七次全国人口普查的结果显示，我国年龄在 65 岁以上的老龄人口占比上升至 13.50%，较上一次人口普查，百分比上升了 4.63。20 世纪 70 年代国家推行计划生育，致使人口出生率迅速下降；加上科技创新发展下医疗卫生事业的蓬勃前进，老年人口获得的医疗资源充足，寿命得以延长，老年人数量持续攀升，因而呈现出老龄人口占比越来越大的趋势。图 1-1 表明未来我国老年人口所占比重会越来越重，正处于向老龄社会转变的动态过渡期<sup>[1]</sup>。

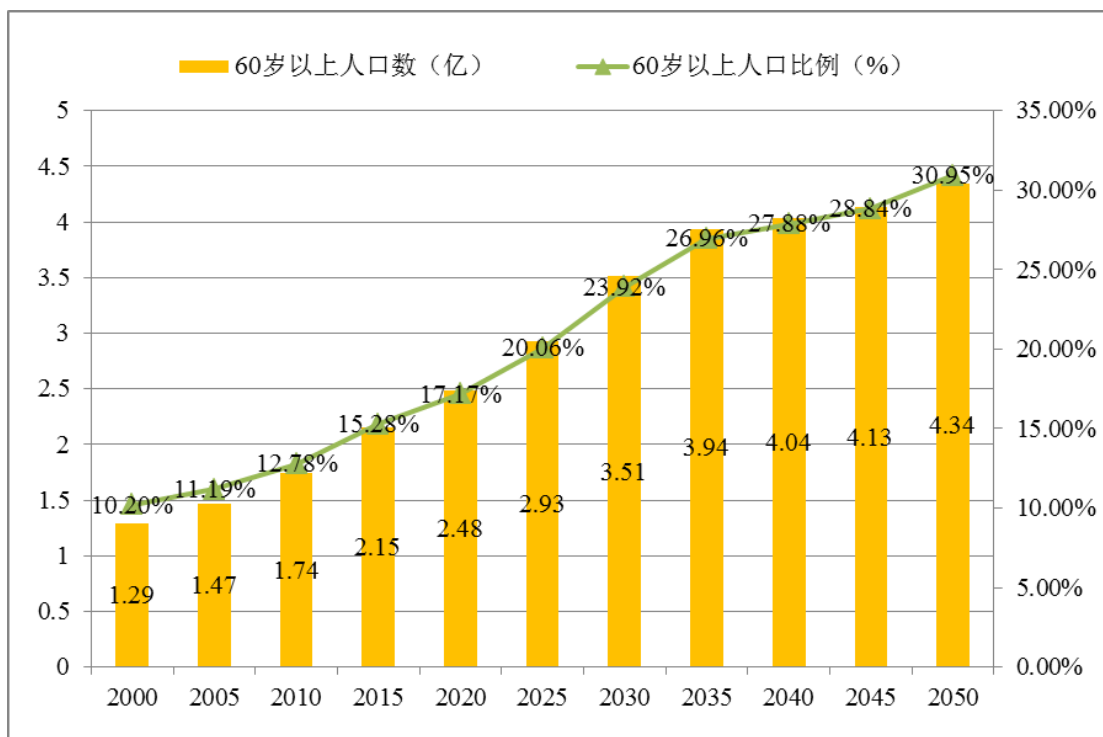


图 1-1 2000-2050 我国 60 岁以上人口数及比重

Figure 1-1 Number and proportion of population over 60 years old in China from 2000 to 2050

以“家国天下”为中心的儒家文化一直受到我国民众的尊崇，并不断传承。家庭作为重要的社会单位，必然承担着一定的社会功能，如家庭养老，其长期以

来在老人安度晚年的诸多方式中占据最主要的地位。但随着时代变迁和经济的发展,以及社会福利的有效保障和覆盖,家庭携带的传统养老功能的弱化开始显现<sup>[2]</sup>。不同于过去人们对“多子多孙、几世同堂”的大家庭模式的偏爱,现代家庭更趋于小型化和微型化。这种趋势的形成除去 20 世纪 70 年代计划生育政策的影响外,更大的原因在于人们的思想观念发生了转变。随着西方独立人格思想的冲击,“百善孝为先”的传统美德逐步淡化,子女与父母长辈间的距离被拉远,缺乏精神上的互相体贴。此外,子女也会因为忙于工作或育儿,缺少时间去陪伴和亲身照料父母。

总而言之,家庭规模缩小,传统大家庭向小型的“三口之家”、“四口之家”裂变,家庭结构及代际关系趋于简单化等原因导致家庭单位发挥的传统养老功能日益弱化,老年人从家庭获得的养老支持逐渐减少。而老龄化的社会现状不容忽视,老人的养老问题亟待解决,居家养老理念应运而生且被广泛认可,居家养老也逐步成为广被推广和接受的养老模式。年龄增大给老年人同步带来的是身体机能的每况愈下,他们会产生特殊的居住需求,如楼高、设施安全性、医疗资源等,从而对住房设施和社区环境有较高的依赖性。因此,安全、便捷、舒适的良好居住环境也明确成为老人居家养老的一项需求。这一点得到了政府的关注,于 2013 年将“宜居环境”作为一个新的章节增添至《中华人民共和国老年人权益保障法》中,并对国家如何推进宜居建设提出了第六十条至六十四条的相关举措。此外,国家还着力于发展和完善社会养老服务体系,其中,居家养老是基础方式,以社区养老作为依托力量、机构养老服务作为支撑,三者机制化融合才能有效保障老龄群体的养老质量。推进上述过程的关键在于追溯本源,切实探求居家老人的居住需求。因而调研和分析老年群体的居住需求逐渐成为学术研究的重要方向和关注点<sup>[3][4][5]</sup>。随着时代变迁,宜居理念越来越深入人心,成为对于居住环境方面的共同追求。早在 1982 年,第一届老龄问题世界大会就提及了这一概念。该大会通过《维也纳老龄问题国际行动计划》表明,首先必须承认老龄化的存在;其次,良好的居住环境和物质条件能给予人幸福感,对于来自不同地域的所有年龄段的人,优质、合适的住房均能够起到保障的生活质量的作用。且这一点格外适用于年老群体,因为他们生活的中心集中于住房,围绕该中点展开一切活动是他们的生活模式,着重强调了住宅条件对于养老人群的重要性。因此,在当前老龄化持续上升的情况下,要依据受众,即购房者的实时住房需求来考虑住房环境的设置和规划,才能使住宅环境对于人们需求的满足程度的最大化。

不同国家已经承认了老龄化的时代特征的存在性,并为保障老年人的居住需求做出一些调整和规划。如日本从设计老人群体的住所角度入手,注重传统与西式双设计模式,尊重各色老人的住宅喜好,并着重考量了空间、设备、管理和援

助等方面的生活安全性,并使用多代子孙混住型代替老龄人口专住的模式,深入考虑了老年人的心理需求<sup>[6]</sup>,还将老龄人口的居住需求作为设计保障性住宅的常规标准,纳入住宅修建的日常要求中,并制定了面向老龄人口的细化住宅设计指针,在构建住宅时强制遵守,高效保障和提高了在家养老的老人们的生活质量<sup>[7]</sup>。面对老龄化加剧的现状,新加坡主张要保障和强化家庭的养老功能,并在老龄化的背景下,政府不仅展开对营造社会良好孝道氛围的有序引导,还在法律上规定了子女家庭赡养行为的义务性,并通过老年福利和社会补贴、安居规划等形式对子女与父母同住进行鼓励并给予支持,一定程度上减缓家庭养老功能的下降<sup>[8][9]</sup>。在我国建设小康社会的进程中,为保障老年群体的居住需求,需要着重于改善和优化他们的居住环境和居住条件,有效提高在家养老生活的品质。且以一种没有负担和隔阂的方式让老年人群居家开启养老生活,既符合老人的既定传统观念,也能因为与子孙晚辈有近距离陪伴的后盾,老人更加轻松和宽慰,有利于维护老年群体的心理健康。而且面对随着身体机能的退化可能带来的生活行为的不便或者安全性无法保证的问题,宜居环境能够比较好地解决,它的存在更加贴合老年群体的真实需求,提升居家活动的安全性。

一方面,时代背景的需要促进依据居家养老主题推出合适的住宅。首先,社会福利的相关政策的完善,一定程度上提升了老年群体的经济水平,老人养老模式不再局限于与子孙同住一个屋檐下的传统形式。其次,便捷和畅通的交通状况以及普及的、先进可操作的通讯工具,使得远距离交流逐步代替常规的面对面交流,老人和子女的近距离接触减少。最后,发达城市的经济迅速发展孕育出更多的就业机会和更佳的薪资待遇,年轻人背井离乡的情况习以为常。子女积极参与的家庭养老功能的作用明显弱化,而随着老龄化程度的持续攀升,老龄人口安全养老的需求却在日益增加,该矛盾的解决需要养老住宅的帮助。

另一方面,现下养老地产市场上已有的养老住宅并不能全面覆盖层次各异的老齡群体的居住需求。北京、浦东等地已经兴起对于面向老年群体住宅的设计和开发,由于追求开阔和自然舒适,大多选址在郊外,远离城市的喧嚣和繁杂,且多为老年人公寓或者高等级别墅建筑类型。并搭配奢华的装修风格,以及更加接近于疗养院的居住环境,实时援助和医护系统、消防系统等配置齐全,另外还搭配高价打造的各具特色的景点和休闲场所。但这种养老住宅并没有将老年群体的支付能力考虑在内,造成极高的养老成本。这对大部分普通家庭而言是较大的经济负担,因而限制了入住的群体范畴,并不能保障中低收入老年人的住房需求。与此同时,即使是对于具备入住该住宅的相应支付能力的老年群体,他们各异的个性化需求也并不能完全满足,因而这些高收费的高档设置是否多余也有待探讨。这些问题都表明现有的面向老年人群设计的住宅并不能有效保障他们的居住

需求。由此，在考虑老年人的收入、需求类型等现实因素的基础上，开发适合不同老年群体，涵盖各异老年群体居住需求的养老住宅具备一定的现实价值。

田园地产是徐州本土企业，成立于 2012 年 12 月，是创导集团旗下包括电气、煤机、机械、科技、自动化、现代农业、房地产、牧业在内的八大板块主营产业之一。该公司追求全新的绿色、健康的生活方式和居住理念，主张开创“生态田园综合体”的发展模式，致力于将生态农业、旅游度假、运动休闲、绿色餐饮、温泉酒店、国际会务、健康养生融于一体。月亮湾·桃花源里是 2019 年田园地产的主推项目，整个项目主推健康养生，位于云龙湖风景区附近，离市区很近，开车仅需十几分钟，一屋一院一块田，有山有水桃花源，依山傍水、森林式绿化覆盖率为居住者打造富氧生活，还原陶渊明笔下桃花源记中的田园生活理念。每套房子都是独门独院，并赠送一块 20 平方的菜地。整个地块为纯别墅社区，项目选用的建筑风格能够很好地符合大众的喜好，且极受时下国际建筑界推崇，具备新意，立面为真石漆、文化石、木作，充分体现了田园生活，回归自然的感觉，项目配套资源也非常丰富，私家山体公园、健身步道、原生态桃花源、健身会所、幸福菜园、百米沿河景观等，另外还安排了桃花源·美学课堂，每周推出不同类型的课程，如手冲咖啡、和菓子手作课、静物摄影、餐桌花艺课、烘焙课等，引领美好生活理念，提升生活品质。面对老年人的居家养老住房需求这个尚未被充分开发的市场，田园地产作为一家优秀的房地产开发商，在月亮湾项目上能够做到准确把握市场，满足老年人对居家养老住房的需求，所以能够作为一个成功的案例，为后期类似的居家养老项目的开发和营销提供一定的启示，但与此同时，其自身也存在一定的优化空间，值得不断去探讨和改进。

综上所述，本研究拟从月亮湾这一成功的养老地产项目出发，基于现有研究和实际调研，通过结构方程模型分析探讨消费者购买意愿的影响因素，并结合应用宏观环境分析和竞争态势分析两种方法，深入剖析月亮湾项目的外部宏观环境、内部优劣势以及外部面临的机会和威胁，最终总结出月亮湾项目的成功原因以及不足，为后期新的居家住宅项目的开发和营销提供一定的参考，进而能够有效推进养老服务市场的开拓，更多地满足居家老人群体的需求。

### 1.1.2 研究意义

基于相关文献和现实调研，本研究围绕消费者购买养老住宅主题，构建了不同因素对购房意愿的影响模型，并应用 SPSS 和 AMOS 进行验证，分析得出各影响因素与购房意愿的关系以及具体的影响效应，理论上提供了养老地产项目开发和营销策略优化的依据。其次，通过分析月亮湾项目的内外部环境，总结其成功的原因以及不足，从而为未来养老住房的开发和营销等方面提供一定的参考。

本论文的理论意义在于：（1）通过构建结构方程模型，将个人特征、内部



需求动机外部环境以及住宅环境糅合进同一个理论模型,分析了它们对养老家居住宅购买意愿的影响,同时考虑了消费者的需求、消费者的自身条件、住宅项目的外部特征以及住宅建筑自身特点各方面因素,较为全面和客观,补充了现有关于养老住宅购置意愿的影响因素的研究。(2)通过宏观环境分析,对月亮湾项目所处的政治法律环境、经济环境、社会与文化环境进行罗列分析;并应用竞争态势分析法,归纳了月亮湾项目的内外部竞争条件,更加全面地梳理了该项目的成功点以及不足之处,并总结相关优化策略,可供后期新一代养老地产项目的开发和营销提供理论基础和经验借鉴。

本论文的现实意义在于,一方面通过研究分析了现在老年人群购房意愿的影响因素,为从需求出发把握老年市场提供理论和数据依据,另一方面,通过针对徐州月亮湾项目的宏观环境分析和竞争态势分析,总结出该项目存在的问题和成功经验,不仅有助于调整和改善田园地产企业的管理人员和销售人员未来工作方向,还能为后期房地产市场上相似的养老家居住宅项目的开发提供启示,具有一定的实践指导意义。

## 1.2 国内外研究现状 (Research status at home and abroad)

### 1.2.1 国外研究现状

#### (1) 关于消费者购买意愿的研究

面对销售的产品,消费者进行理性决策的过程涉及五个阶段,第一步是对需求进行识别,进而依据需求采集相应的信息和数据,然后根据已有信息对产品进行评估和筛选,决定是否采取购买行为,后期还需要对其评价,该信息进一步可供后来者评估所用,这就是 **EBM** 消费者购买决策模型<sup>[10]</sup>。而购买意愿的产生发生在上述购买行为的实施与否的决策阶段,这是国外学者的共识,他们认为在对产品进行事先识别和评估后,消费者已经对某些产品表现出一定的青睐和消费倾向,进而促进后续的购买行为的形成<sup>[11]</sup>。意愿首先由 **Fishbein**<sup>[12]</sup>提出,其往往用来表示个人单纯地依照主观想法,可能实施某种特定行为的几率,由此延伸,购买意愿就是消费者自愿购买某种产品并为该产品实施支付行为的程度<sup>[13]</sup>,而购买意愿的程度越高,也就意味着消费者一方的购买和支付行为被其自愿实施的可能性越大。

国外学者对影响购买意愿的因素进行了深入探讨,主要包括产品的自身属性、外部形象以及消费者的感知价值、购买动机和需求、满意度几个方面。**Sirgy**在研究中试图研究一致性的相关指标与消费者对于产品的偏好以及他们表现出的购买意愿之间的相互关系,并将产品自身具备的特征因素作为调节变量引入模型中,并通过研究分析为他提出的假设提供了一定的支持<sup>[14]</sup>。**Ihtiyar**提出了一个

关于影响杂货零售业中个人互动、客户反馈的对于消费和服务结果的满意度和购买意愿的关键跨文化交流能力因素的包容性框架。他基于结构方程模型探讨了跨文化交际能力、客户满意度、个人互动与购买意愿之间的相互影响关系。研究强调了跨文化交流能力的重要性,并基于对所选杂货零售店跨文化交际能力的实证调查结果提出了相应建议<sup>[15]</sup>。在决定对某个产品是否实施购买和支付行为的过程中,消费者会依据个体的感知,趋利避害,动态地往价值更大的指向迁移。**Rashid** 和 **Muhammad** 将相对优势作为一项对于产品特性的评估项,列入对于消费者购买意愿的影响模型中,相对优势的具体表现就是该产品相较其他更加优越的部分,能积极地吸引消费者<sup>[16]</sup>。**Kim** 从顾客(感知)价值的角度切入,并细化分成预先期望、伙伴关系价值、交易价值、关系价值四个方面,进而分析了它们与创新、品牌效益以及售后满意程度的关系,肯定了从利益和牺牲两条路线衡量客户价值的意义,进而指出一些管理建议,能够提升预购期望值<sup>[17]</sup>。**Spasova** 表示行为动机、身处的学习和文化环境,以及个体的感知均会对消费者最终的行为决策产生一定的影响,并通过归纳研究方法总结了影响消费者对住宅物业的偏好以及购买决策的因素<sup>[18]</sup>。**Choi** 和 **Rifon** 整合现有的两个主要的对于名人宣传作用的研究角度,从新的维度,即消费者对名人个性特征的感知与消费者自我概念之间的一致性,探究了消费者与名人在产品购买过程中的具体联系<sup>[19]</sup>。**Zeithaml**(1988)研究表明,产品自身携带的属性会影响消费个体对其的认知,并通过消费者对于产品的感知程度,进而影响消费者主观选择购买的行为的决策的作出<sup>[20]</sup>。**Herve** 和 **Mullet** (2009)更注重内部因素的存在对于意愿的效果,他们从产品的价格、适用性及其耐用性三个方面分析了内部因素引发的影响,并在情景设计中综合考虑了年龄等因素,达成在营销场景下关于信息因素对消费者购买意愿的影响效果的探究<sup>[21]</sup>。

国外关于房地产消费行为的影响因素的研究指出,除去个人因素和家庭因素外,住房负担能力、住房价格动态、信贷约束、消费者收支情况和能力、政策规定等因素均与消费行为之间存在一定的影响关系<sup>[22][23][24][25]</sup>。此外,诸多学者选择继续往外部经济和社会因素外延进行分析。**Koramaz** 和 **Dokmeci** 预判土地市场上住房价格的变化,从住房市场的中心性和可及性的角度分析了可能对房价造成影响的空间决定因素,进而结合插值和回归模型对住房价格进行空间预测<sup>[26]</sup>。英美两国的房地产市场通常在春夏季节发生系统性的涨跌,**Ngai** 和 **Tenreyro** 在研究中提出了与之匹配的具备厚市场效应的搜索匹配模型。该模型能够分析相关驱动变量的放大效果和季节性变化的形成过程,并可以有效模拟该现象的动态波动情况<sup>[27]</sup>。**Kahn** 主张公开提供住房有关结构的能源效率及可持续性的信息,该举措具备一定的现实意义,减少成本、增加节能、高效家居等优势的出现不仅能

够吸引到更多购房人群，也可以节省开发商的开发和营销成本，推进房产市场的创新建设<sup>[28]</sup>。Mustafa 等人从营销角度出发，应用多元方差分析方法证实了多个产品和营销相关的因素对消费者行为的影响<sup>[29]</sup>。Luca D 则在研究中量化评估了位置相关因素，如绿化、步行区、美学、景观、可达性等变量，对房地产价值的影响权重<sup>[30]</sup>。

## (2) 关于房地产营销策略的研究

美国的 J.McCarthy 教授于 1990 年最早提出 4Ps 营销组合策略，他主张企业的营销是围绕如何合理运用策略(strategy)，定位开发合适的产品、制定合理销售的价格、充分开拓销售渠道并辅之以一定的促销手段的完整过程<sup>[31]</sup>。不同于 J.McCarthy 的观点，Lauterborn 的 4Cs 理论倡导面向顾客需求的导向性，切实需求、付出的成本、提供的便利及沟通四方面分别对应 4P 理论的四要素<sup>[32]</sup>。他强调了成功营销的推进，应该针对顾客的需求性进行相应的营销活动，达成客户的需求，并且尽可能地降低顾客购买产品的成本。此外，不同于以往致力于生产阶段，营销活动的主要施力点转变成消费模块。该转变致使其相较 4Ps 营销组合策略，更加具备主动性和创新性，直接从客户端进行营销施力。基于上述理论，后期关于营销策略的研究层出不穷。20 世纪 60 年代，房地产营销开始作为营销学的新实践的研究方向蓬勃发展，集中于合理选址、房产供需等主题。90 年代后，转向对于市场的探索，围绕客户的需求展开的相关研究受到更多的重视。进入 21 世纪，环保意识的增强以及网络的兴起，带动了房地产绿色营销、关系营销、网络营销等方面的相关研究。Kevin 等人利用美国住宅房地产行业的数据，构建结构方程模型分析了市场中介在营销中发挥的作用<sup>[33]</sup>。Nida 等人通过研究评估客户在建筑行业项目全过程中的贡献，分析指出客户在确定其项目的创新发生率和创新率方面起着决定性的作用<sup>[34]</sup>。Farizkha 等人更关注房屋开发的社会效应，并在研究中应用基于联合国人居署的可持续发展指标评估泗水市的房产开发，为监测城市的良好发展提供参考手段<sup>[35]</sup>。Ada 表明在房地产开发和具体规划中要考虑可及性这一特性，关注交通运输对于购买决策的影响。他还选择了两处郊区房地产市场进行论证，分析了交通运输与交易空间分布的关系以及内部道路收购情况<sup>[36]</sup>。Timothy 等人借助临界评估指数法和标准临界评分法分析了房地产调查公司业务成功的关键外部因素，强调了企业社会责任感、社会关系、技术力量以及经济状态的重要性<sup>[37]</sup>。Jian 认为互联网为许多传统的行业建立了创新的营销体系，但是房地产是一种特殊的商品，其交易金额大，应该综合利用创新模式与传统手段<sup>[38]</sup>。

## 1.2.2 国内研究现状

### (1) 关于消费者购买意愿的研究

建立在外国学者现有研究的基础上,我国结合实际国情展开对于消费者购买意愿的相关研究的进一步深化。国内学者普遍使用购买意愿作为一项指标来衡量和预测顾客后续的购买行为的实施<sup>[39][40][41]</sup>。较为广泛使用的定义是消费者经过对某种产品的识别和评估之后做出的一项购买决策<sup>[42][43]</sup>。陈洁将购买意愿定义为消费者可能作出购买某种产品的决策的概率大小<sup>[44]</sup>,或者愿意选择某个特定品牌的自愿程度<sup>[45]</sup>。

部分学者引入感知价值理论,探索分析了可能会对消费意愿造成影响的因素。陈新跃和杨德礼从顾客的感知价值出发,引入顾客价值需求系数,定量分析了产品价值供给与顾客价值需求之间的关系,构建了消费者的购买决策模型<sup>[46]</sup>。成韵和刘勇提出六维结构的顾客价值概念,并探究了其与其顾客的购买决策的相关性<sup>[47]</sup>。李宁将价值定义为知觉到的利得与牺牲的相对量,并通过构建感知到的价值与购买意愿之间的关系模型,证实了其正向预测作用<sup>[48]</sup>。

我国房地产的开发和发展存在一定的地域特殊性,会受到国家政策、国内外经济宏观条件、人民受众的消费水平等因素的影响,因而虽然国外已有相对成熟的研究模型,但是我国在分析房地产消费者的行为因素时不能直接照搬,而是采取借鉴和适应性调整以及自主创新的策略。很多学者对此作出了探索,研究出了一些本土的消费模型<sup>[49]</sup>。常晔应用向量自回归模型,通过四步走计量分析了房地产价格、居民消费者价格指数与居民消费需求增长三者间的具体相互影响效果<sup>[50]</sup>。王纲从房地产入手,依据经济得失视角将顾客对于价值的感知分成功能维度、经济维度、心理维度和情感维度四个方面,并且验证了体验营销与感知价值的相关性,肯定了体验营销的有效性<sup>[51]</sup>。吕妮萍等人为探寻房地产行业,营销策略与消费者的购买意愿之间的内部关联,引入顾客的感知价值概念作为中介变量,构建并证实了三者的关系模型<sup>[52]</sup>。凌馨则分析了顾客参与、感知价值程度与其表现出的购买意愿之间的内部关联,增加了相关研究的丰富度<sup>[53]</sup>。章敏和吴照云的研究侧重于构建量表与后期检验工作的开展,最后形成了包含小区感知价值和房屋感知价值两维度的测量体系<sup>[54]</sup>。

## (2) 关于养老意愿的研究

崔丽娟等通过对上海老人及其儿女的调研研究发现,人们将提出养老要求的对象由儿女转向社会,子女同住赡养不再是他们的必要选择<sup>[55]</sup>。周淋进一步提出,自立观念、收入保障和可靠的福利降低了他们对儿女的依赖程度<sup>[56]</sup>。探寻影响养老意愿的因素,进而挖掘和探讨如何对养老方式进行创新成为现下研究的主要途径。养老意愿,顾名思义,就是老年群体对于某一种养老方式主观能够接受,或自愿选择的程度。对于有哪些因素会对养老意愿造成影响的问题,不少学者提出了自己的见解。丁志宏等人以北京市老年人作为研究样本对象,指出个人因

素、家庭因素、社区因素均会对他们表现出的异地养老意愿产生一定的影响<sup>[57]</sup>。顾永红实证分析表明个人特征、家庭状况、经济状况以及养老风险意识均在老年人选择养老方式时发挥关键作用<sup>[58]</sup>。陶涛等人通过多分类 Logistic 回归分析方法细化分析了多个影响因素对于老人选择不同养老方式的区分性影响效果<sup>[59]</sup>。老年人个人的养老观念直接影响他对某种养老方式的养老意愿程度<sup>[60]</sup>。郭秋菊、杨帆等研究人员证实了婚姻状况、家庭结构和代际交换对养老意愿的具体影响效果<sup>[61][62]</sup>。随着日渐迫切的养老需求，社会上开设的养老机构需要不断完善自身的功能，更加具备多样性和现代化，能够实时贴合时下老年群体的养老需求。肖云证实了通过养老设施的完善、服务质量的提高有效提高老年人的入注意愿<sup>[63]</sup>。此外，在设置收费标准时，养老机构也要综合考虑消费群体的负担能力和心理接受值<sup>[64]</sup>。

此外，关于养老意愿的测量方式也存在差异。有学者采取直接询问的方式对养老意愿进行度量，主要涉及受访者对于某种养老方式的认可和接受程度<sup>[65][66]</sup>。从提供养老保障的对象上划分，可以是子女、自己（配偶）或者政府<sup>[67]</sup>。程亮则增加了三者责任均摊这一选项，并运用打分法衡量老年人对于养老方式的意愿程度<sup>[68]</sup>。

### （3）关于房地产营销策略的研究

国内在房地产营销方面的研究起步较晚，因而最初的理论基础主要来源于国外。且现有研究基本集中在对于营销策略的影响因素的分析、理论体系构建、策略实施的效果评估、现状分析及对策思考等几个方面展开。肖凡将消费者划分成刚需购房者、投资购房者以及从众购房者，分别分析他们具备的心理特征并提出对应的营销策略<sup>[69]</sup>。崔爽提出将互联网融入营销过程中，加强技术手段使用，把握机遇，通过利用网络营销的优势，能够有效增加企业的市场竞争力<sup>[70]</sup>。苏海霞基于对现下房地产营销中存在的问题的分析，指出精准产品定位、增强品牌意识、创新营销手段首当其冲<sup>[71]</sup>。张昊强调了关系营销的重要性，创新开发企业与顾客、政府、竞争者、供应商及分销商间关系的营销策略<sup>[72]</sup>，其中，积极维护与顾客之间良好互动关系，可以提升顾客的忠诚度，使企业获得更大的经济效益<sup>[73]</sup>。金菲菲认为营销中需要坚守人本思想、注重诚信<sup>[74]</sup>。高虹则强调了与其他营销参与者的合作<sup>[75]</sup>。顺应更新换代的节奏也很重要。何竞平认为要合理利用 5G 手段提升产品层次，<sup>[76]</sup>不仅可以提高房地产市场库存的去化率，还能在保障和进一步提升本企业的服务质量的同时，降低成本的输出<sup>[77]</sup>。唐宽提出房地产企业应不断的进行转型，采取创新营销方式，配置更多符合当地文化和特色的个性化设计<sup>[78]</sup>。

## 1.3 研究思路、研究方法与技术路线（Research ideas, research

## methods and technical route)

### 1.3.1 研究思路

基于越来越活跃的养老市场的现状，本文将视角转向养老家居住宅的营销主题。首先，基于国内外研究，构建了个人特征、内部需求动机、住宅特征、外部环境四方面因素对购买意愿的影响效应模型，并提出相应的研究假设。其次，通过实际调研，使用结构方程模型分析对设定的理论模型进行验证，依据该部分的结论可以为养老家居住宅项目的目标人群的设定、住宅特征的制定以及营销策略和手段的把握等多方面提供一定的参考。最后，本文分析了徐州月亮湾项目开发的整体情况以及营销现状，通过与之前对于养老家居住宅的购买意愿的实证分析的结论进行对比，指出该项目的成功之处和不足，相应地提出优化策略，进而为后期的居家养老住宅项目的开发和营销提供模板。

### 1.3.2 研究方法

(1) 文献分析法，研读已有学术文献，了解国内外对于房地产购房意愿的影响因素及营销策略相关主题的研究进度和现状，以及学者们使用的研究变量、方法等，为本研究的设计、实施以及完成做一定的前期准备。

(2) 结构方程模型，通过对购买意愿的理论研究，建立关于购买意愿和其影响因素的结构方程模型，使用 AMOS 21.0 软件分析和验证模型，从而明确购买意愿与影响因素之间的具体关系程度。

(4) 宏观环境分析法，从政治法律、经济、社会与文化、技术四个方面分析和了解月亮湾住宅项目所处的宏观外部环境。

(5) 竞争态势分析法，通过分析和罗列月亮湾住宅项目的内部优势和劣势，外部机会及威胁，了解其所处的竞争状况。

### 1.3.3 技术路线

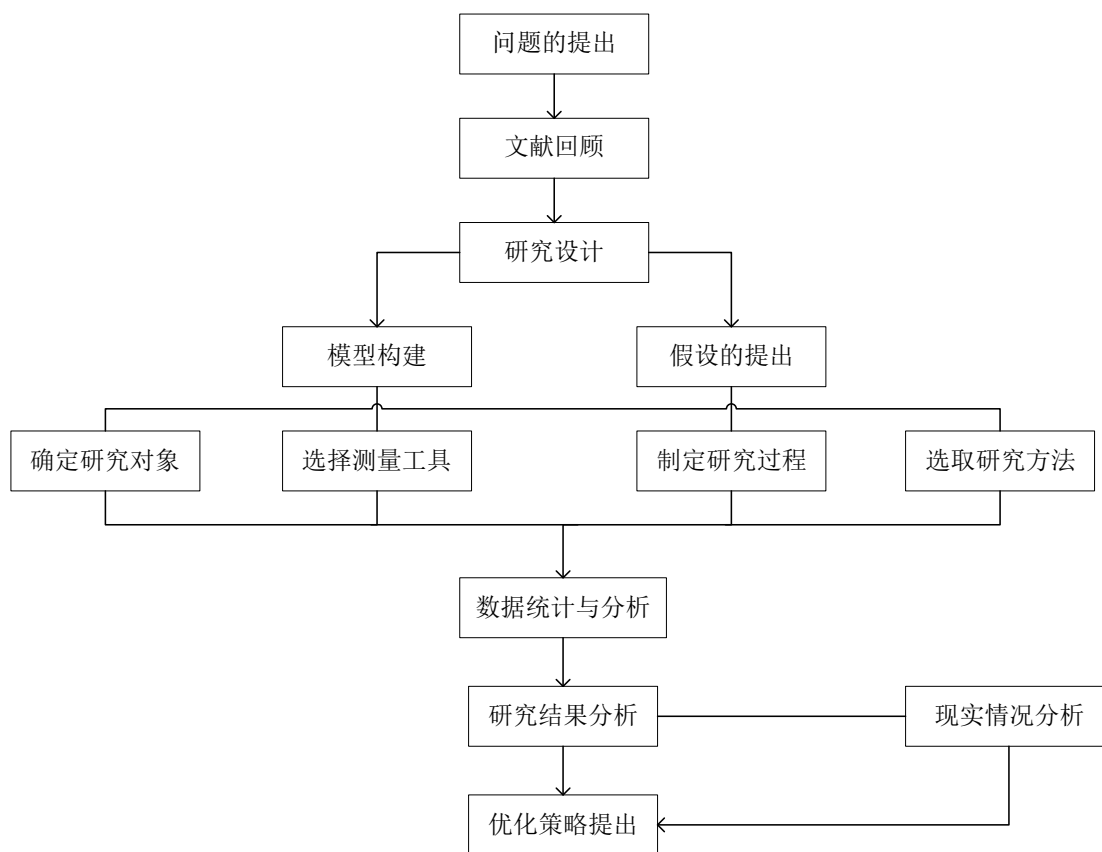


图 1-2 技术路线图

Figure 1-2 Technical roadmap

## 1.4 研究创新点与难点 (Research innovation and difficulties)

### 1.4.1 研究创新点

(1) 在众多学者关注房地产市场购买意愿时，本文从更加细分明确的房地产市场切入，即从养老地产项目入手，研究养老地产项目的购买意愿的影响因素及对应的营销策略，将养老地产主题与购买意愿和营销策略结合进行研究，补充了居家养老住宅的消费意愿方面的研究。

(2) 基于已有国内外研究，本文选取个体特征、内部需求动机、住宅特征、外部环境四方面的因素，将它们糅合进同一个理论模型，并通过结构方程模型分析法验证这四个方面的因素对购买意愿的具体影响效应，由于本文针对的是养老地产项目的研究，因此在量表的设计和问卷的制作与发放过程中，本文的指标选择和问卷调查对象的选择更加具有针对性。

(3) 本文对养老地产项目购买因素的选取既考虑了消费者的需求和自身特点和能力，又涉及企业养老住宅项目的特征和宏观外界环境的影响，同时符合了以消费者为中心的 4C<sub>s</sub> 策略和以企业为中心的 4P<sub>s</sub> 策略定位，同时从消费者角度

和企业角度进行考虑,更加符合社会现实,从而为后续优化策略的提出奠定基础,为企业后期的实际发展提供有价值的参考。

(4) 不同于传统相关研究的研究方法,本文在文献分析之后,分别通过结构方程模型和宏观环境分析以及竞争态势分析等方法进行实证研究,更为重要的是,本文以徐州市月亮湾项目为案例,进行了案例分析,分析方法更加科学合理完善,通过对比实证分析结果与徐州月亮湾项目的实际开发和运营情况,进而提出养老地产项目影响的优化策略,能有效地为后期类似项目的开发、定位、营销提供一定的参考。

### 1.4.2 研究难点

(1) 影响消费者进行房地产项目消费的因素十分众多,并且消费者在进行房地产项目消费时存在很大的程度的心理行为,导致影响房地产消费的个人因素更加复杂,而在模型构建的过程中,文章只能选取更加普遍适用的、偏向大众化的因素进行建模,无法顾及更多的个人因素,导致文章结果存在一定的不足。

(2) 虽然本文设计的调查问卷极具针对性,但在实际进行问卷调查的过程中,部分消费者对调查存在保守心理,最终导致文章问卷数据与真实情况存在一定偏差。

## 1.5 本章小结 (Summary of this chapter)

本章通过对研究养老住宅的背景的论述,以及国内外关于消费意愿、营销策略等研究的综述,指出分析养老影响因素进而探讨营销策略的理论和现实意义。在明确研究思路的基础上,进而选定合适的研究方法,并规划了研究路径。最终,总结指出了本研究的创新点和研究难点。



## 2 养老地产项目市场发展现状

### 2 Development Status of Pension Real Estate Project Market

#### 2.1 养老地产项目定义 (Definition of pension real estate project)

养老地产项目，是以房地产行业为载体，从建筑设计、园林规划等方面体现适老化要求的住宅服务等综合项目。养老地产项目的开发，通常比一般商品住宅的开发条件要高，更接近高端商品住宅的开发标准。养老地产项目除了商品住宅的开发外，最主要的是要提供配套的高质量的养老服务，例如医疗护理、健康养生、文体娱乐活动以及营养绿色健康的餐饮服务等。此外，评价养老地产项目的一个重要指标是其服务的专业性。养老地产项目是新型养老服务产业与传统房地产行业的良好结合，是二者在功能组合和产品形态方面的升华，二者通过资源共享和商业合作实现价值空间的提升。随着我国老龄化的加剧，老龄人口的养老生活愈发受到人们的关注，养老地产项目的市场需求极具潜力，因此养老地产项目的前景也不断向好。

#### 2.2 养老地产项目分类 (Classification of pension real estate projects)

相比国外，我国在社会发展达到一定水平后才出现相关养老地产项目的开发，目前，从养老地产的分类方面看，不同的土地获取方式、不同的项目融资模式，以及不同企业和项目各具特色的开发运营模式，导致我国养老地产项目存在很大的不同。总结现有研究和社会实践情况，从养老地产项目的不同开发模式角度入手，对现存养老地产项目进行了分类汇总，综合而言现存模式主要有如下几种。

##### (1) “社区+养老”模式

“社区+养老”的模式是相对综合并且比较受欢迎的一种养老地产项目模式。根据社区规划和兴建方式以及运营管理方式的不同，又可以分成四种细化的模式：第一种是出资目的明确地兴建综合性养老社区，第二种是在规划建设大型社区的同时开辟区域开发养老组团，第三种是在现存已有的普通社区中另外新配建与养老有关的产品设施，第四种是在已经发展成熟的社区周边开发插建与养老有关的服务设施。

第一，出资目的明确地兴建综合性养老社区，是指投资建设的初衷就是建设养老型社区，同时养老社区的规划设计考虑了老人居住过程中不断变老的这一实

际情况,从不同老年人生活需求的的角度进行综合全面考虑,建设养老住宅和公寓、养老设施等居住场所之余同时提供老年人活动中心、康复中心、医疗服务中心以及老年文娱中心等综合的配套设施。养老住宅和公寓为老年人提供日常居住场所,养老设施和老年活动中心以及老年文娱中心满足了老年人日常生活的精神需要,考虑到老年人身体情况,在综合型养老社区兴建医疗服务中心和康复中心等是必须考虑的因素。通常情况下,相比城市土地资源紧张的局面,城市郊区土地相对充裕并且价格更低,更为重要的是,城市郊区环境相对更好,环境静谧、空气清新,因此一般在开发兴建大型综合性养老社区时,开发商会选择城市郊区。此外,在养老社区建设过程中,开发商也会考虑养老产品的需求紧迫性程度,会考虑优先兴建养老住宅和公寓、养老设施、文娱活动中心等,而医疗服务中心和康复中心等会在后期进行建设。

第二,在规划建设大型社区的同时开辟区域开发养老组团,这种开发模式是指企业在开发大型商品住宅楼盘时,会从人的生命发展过程及其需求角度出发,综合考虑幼中老等不同年龄段的住宅需求,从而对社区的功能进行划分。针对老年人群开发建设养老组团。从消费者角度来看,现代年轻人和父母之间的生活方式和生活习惯存在很大差异,因此现代年轻人在成家后更加倾向选择单独居住,进一步由于现在独生子女占比较高,子女成家后,老年人更多是孤独状态,因此,在子女购房选择时,会考虑自己的住宅和父母的住宅距离离得不远以方便陪伴和照顾,同时,现代社会中,老人为子女带孩子的现象也越来越普遍,老人与子女居住离得近也方便老人为子女带孩子,为了满足这部分人的需求,新建大型社区的同时开发养老组团的模式便深受消费者青睐。但通常来看,由于在我国人口年龄结构的分布中,中青年占比最高,同时对房地产项目的需求也最大,由此导致开发商在进行大型社区的新建规划时,仍以中青年住房需求为主要考虑因素,而并不会为养老组团作出很大面积的预留。此外,开发商不仅会综合考虑消费者客户群体的年龄分布,还会考虑建设的成本收益情况。综合来看,这种模式适应了“全龄社区”发展的需要,在一定程度上会增加地产项目的吸引力。

第三,在现存已有的普通社区中另外新配建与养老有关的产品设施,正常来看,普通社区中的居住人群会有不同年龄段,但社区建立之初的定位并不一定涵盖对老年群体的关注,在社区中老年群体出现生活需求时,无法得到及时满足,因此,从市场资源配置角度来看,养老产品会不断配建起来,例如,医疗服务机构、老年活动中心、康养中心等。

第四,在已经发展成熟的社区周边开发插建与养老有关的服务设施,现阶段,社区的规划建设会通常呈现集聚趋势,社区内部规划紧密,土地资源紧张,在社区老年人口不断增加的情况下,社区对养老设施的需求大幅上升。然而,在社区

内部土地资源紧张的情况下，每个社区配建养老设施的条件十分有限，同时配建的成本也相对更好。在这样的情况下，在密集的社区之间插建养老设施，多个社区共用一套养老设施的模式相对更加有效。开发者可以考虑利用几个社区中心相对零散的地块进行养老服务设施的开发建设，也可以考虑通过对既有建筑的改建改用等方式进行项目的实现。在已有社区周边开发插建养老服务设施的开发模式相对其他三种开发模式来说，有投资相对少，资源利用率高等优点，但这种开发模式下建设的养老服务设施更多来说规模较小，相比其他模式开发的养老服务设施功能有限，同时，该模式下开发的养老服务设施需要服务周边多个社区，因此对其功能和利用率的要求往往更高。

### （2）“休闲+养老”模式

在老年人退休后的生活中，休闲娱乐时间占据主要部分，此外，受中国传统儒家思想影响，老年人心目中传统的养老观念根深蒂固，因此，老年人群对休闲活动有很大的需求。“休闲+养老”的地产开发模式的关注点更多在“休闲”，例如老年人群退休后的基础生活、健康养生、文化旅游等服务。因此，“休闲+养老”的地产开发更多选择在郊区或农村，原因在于：相比城市土地资源紧张，人们生存空间拥挤，城市环境整体偏差等状况，郊区和农村拥有更加宽广的土地，生态环境也更加良好，生活方式和生活节奏更加缓慢，良好的生存生活环境能从精神层面满足老年人的养老需求。此外，在这种模式下，老年人往往更注重养老服务的质量而非价格，因此，通常伴随“休闲+养老”模式出现的是一种模式是会员制养老，北京早期开发的太申祥和山庄采用的就是加会员制休闲养老的模式，入住人员需要交纳会员押金获得会员资格，凭借会员资格来享受山庄的养老服务。太申祥和山庄项目从生活服务、健康服务、文化服务等方面为受众提供服务。该项目为会员老人提供生活设施齐全便利的敬老院以供居住，敬老院为会员老人提供营养餐食及零点餐，此外，为了丰富老人的日常生活，该项目还配备了图书阅览室、健身房、书画室、康复训练室等。

作为“休闲+养老”的一种重要形式，“旅游+养老”的模式近几年也十分流行，更有学者提出了“候鸟式”的养老模式。顾名思义，“候鸟式”养老模式是指老年人像候鸟迁徙一样季节性移居。“候鸟式”养老是休闲旅游养老的一种，也是一种异地养老的形式。但相比旅游养老和异地养老来说，“候鸟式”养老会受到旅游地气候环境的影响，老年人在停留地的逗留时间会受到季节和环境的影响。老年人在不同季节选择去更加适宜居住养老的地方进行一段时间的小住，在休闲保健之余感受当地的风土人情，以放松身心、陶冶情操。

### （3）“医疗+养老”模式

“医疗+养老”模式俗称“医养结合”，这种开发模式是近些年来更常见的

养老地产开发模式。“医养结合”是基于养老服务的特殊性，考虑老年人身体心理状况而面向所有老年人群体尤其是身体不够健康人群提供全部生活方面的一系列服务。“医疗+养老”的模式并非是简单地将医疗和养老的功能进行相加，而是通过一种机制将二者更好更合理地融合，其中，医疗的作用在于为老年人群提供医疗康复保健、健康检查、疾病诊治、康复护理等服务，而养老的作用则体现在对老年人权的生活照料、精神疏导、心理服务、文体体育活动等方面。因此，需要对老年人群体根据身体健康状况进行医疗和养老需求的分析，对于年龄相对较低身体状况相对健康良好的老年人，需要制定相应的养老方案，以养带医；而对于相对高龄并且身体状况不是很好的老年人，在进行身体医治的同时，以医带养。总而言之，医疗和养老并不是孤立的系统，“医疗+养老”模式是医疗和养老两种资源的有机结合，二者功能有效衔接、相辅相成，为老年人群体提供更加合理科学的医养服务。“医疗+养老”的养老地产开发模式相比其他开发模式有如下特点。

第一，从需求对象角度来说，“医疗+养老”的开发模式更加侧重高龄且身体健康状况不是很好的老年人，具体来看可以将这部分老年群体分成两类，一类是由于疾病或伤残等身体因素导致的身体健康不良甚至生活能力缺乏的老年人，这部分老年人对医疗服务有迫切的需求，平日生活以医疗诊治和身体康复为主，以平日生活的调养为辅，因此需要“医疗+养老”的生活模式；另一类是由于年纪原因导致的身心功能出现一定障碍，需要外界帮助才能完成老年生活，同时需要医疗卫生服务为其养老生活提供保障，因此这部分老年人群需要以“养”为主以“医”为辅的“医疗+养老”模式。

第二，从服务内容角度来说，“医疗+养老”的开发模式的服务内容更具针对性。从概念来看，该模式需要提供医疗诊治、康复护理、健康管理、后勤起居管理等多方面的服务，此外，在提供老年生活必须的基本生活服务和陪伴照料之余，最突出的是要提供疾病的防治以及康复护理甚至临终关怀等服务，为基础医疗服务填补养老服务的空缺，在“医”之外提供养老服务，在“养”之余提供医疗保障服务。

第三，从资金来源角度来说，相比“社区+养老”和“休闲+养老”的开发模式，“医疗+养老”的开发模式会受到政策的扶持，前两种开发模式的资金来源主要是开发商和个人，而第三种模式无论是从开发商角度来说还是从老年消费群体角度来说均可以从政府获得一定的资金补助。从开发商角度来说，“医疗+养老”的开发模式在融资时，不仅能获得优惠的银行贷款，同时也能获得政府补贴、税收优惠等政府政策的扶持，更加多样且优惠的融资渠道为开发商的发展提供重要动力。从老年消费群体角度来说，我国实行的医疗保险制度为老年人的医

疗服务需求提供了保障。

第四，从监管机制角度来说，相比“社区+养老”“休闲+养老”的开发模式，“医疗+养老”的开发模式受到的监管更多。通常来讲，前两种模式更多受到民政部门和人社部门的监管，而由于“医疗+养老”的开发模式中医疗业务部分的监管要受到卫健部门和医保部门等监管，因此，相对前两种开发模式，“医疗+养老”的开发模式受到的监管更加严格。

#### （4）其他模式

随着老年群体养老生活需求的多样化，养老地产的开发模式也越来越多样。考虑到老年人对生态环境的看重以及对旅游的偏好，部分开发商以旅游产业为基础融入养老元素，在旅游风景区周边开发养老产品，或者在养老社区周边创造更佳的生态环境。此外，还有“教育+养老”的开发模式，这种模式又可以细分为两个方向，其一是从老年教育生活入手，开发针对老年生活的老年大学等项目，丰富老年人群的日常生活；其二，考虑到老年人子女带孩子的实际情况，会在养老产品周围配建幼儿园等教育设施。最后，还有大的开发商会开发大体量、综合型的养老服务产品以满足更多老年人的养老需求。

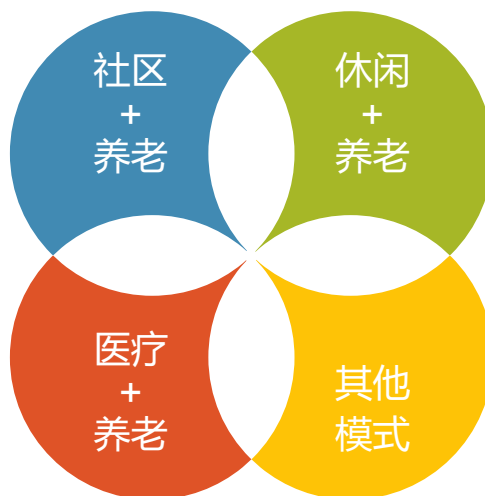


图 2-1 养老地产项目分类

Figure 2-1 Pension real estate project classification

## 2.3 养老地产项目市场需求分析（Market demand analysis of pension real estate project）

### （1）人口老龄化、高龄化问题加剧。

自 1999 年我国正式进入老龄化社会以来，我国 65 岁及超过 65 岁的老年人口比重不断上升。根据 2020 年人口普查结果显示，我国内地 60 岁、65 岁、80

岁及以上人口比重分别为 18.13%、12.57%和 2.18%，相比 2018 年，分别提高了 0.25、0.63、0.06 个百分点，可见我国人口老龄化问题不断加剧，老年人口高龄化的现象也显著呈现。

(2) 人们居住观念不断改变，老年人口独居现象普遍。

国内研究人员把我国老年人群的养老居住模式归纳成四种类型：独居、合居、毗邻、集居。独居，指的是老年人及其配偶单独居住，这部分老年人往往身体状况良好，有生活自理的能力，同时这部分老年人的生活观念比较独立，不愿意跟子女同住，不想给子女带来生活方面的压力和负担，也不愿意干涉子女的生活，因此选择独居的养老生活模式，但这种模式不方便子女照顾老人。合居模式则指的是老年人同子女一起居住，这种模式是我国传统儒家思想中“承欢膝下、天伦之乐”的反映。通常来讲，这种家庭更喜欢热闹的氛围，也方便子女照顾老人，但是由于两代人之间在生活方式和生活观念方面的存在一定差异，因此合居的生活方式往往也会导致两代人之间的生活摩擦。为了缓解独居模式中子女不便于照顾老人的问题，也为了缓解合居模式中出现的家庭不协调问题，因此部分家庭会选择毗邻的模式进行老年人的养老生活。所谓毗邻模式指的是老年人与子女分别独居，但居住地相邻不远，可能是一栋楼的不同楼层，也可能是同一小区的不同单元，还有家庭会选择不同的小区但小区相邻很近。这种模式既方便子女照顾老人，也保证了两代人生活的独立性。老年人集居的养老模式，指的是老年人退休后选择去专业的养老机构或者养老地产项目进行群居，如养老院、老年公寓等。这种模式保障了老年人的晚年生活也方便了老年人之间的交流，此外，专业的养老机构能提供更加专业的养老产品，对老年人身体和精神状况有很大帮助。随着家庭结构的小型化以及人们居住观念的变化，集居的养老模式也获得了大量老年人的青睐。

(3) 老年人养老观念逐渐改变。

随着时代的发展，老年人对子女生活的尊重以及对自我生活的追求导致越来越多老年人选择更加独立的养老方式。赵一博（2015）在对西安养老市场进行研究中发现，在调研对象中，有 39%的老年人明确表示愿意入住养老地产，而只有 17%的老年人表示不愿意入住养老地产。可见养老地产项目在老年人养老观念中的地位不断上升<sup>[105]</sup>。同样，该学者也在研究中给出了老年人愿意入住养老地产项目的诸多理由，例如：部分老人认为入住养老地产项目能够得到更加专业化的养老服务，对自己的老年生活更有帮助；还有部分老年人则因为希望自己能够独自养老以减少对子女的依赖而选择入住养老地产项目；还有部分老年人认为养老地产项目中入住的其他同龄老年人能与自己有更多的话题，与之沟通能更好缓解老年生活的乏闷。由此可见，老年人的养老观念以及对养老地产项目的认识逐

渐变化,使得老年人对养老地产项目的认可不断提升。

(4) 家庭经济条件提升,老年人养老条件变好。

我国经济发展进入新常态,无论是从我国的总体经济环境来说还是从家庭的经济条件而言,经济情况都在不断向好。随着人们收入水平的增加,人们用于养老的资金也更加宽裕。另外,我国医疗养老保险制度的完善,也为老年人的养老生活提供资金政策保障。

## 2.4 养老产业发展政策条件(Policy conditions for the development of pension industry)

自1999年我国正式进入老龄化社会以来,政府采取了多方面的政策来保障我国老年人的养老生活。本文对我国养老地产项目发展的相关政策进行了梳理。

2000年8月,中共中央、国务院出台了《关于加强老龄工作的决定》,该文件从战略任务角度指出,未来我国社会的老龄化速度将不断加快,因此要充分重视老龄工作和老龄事业的发展,并明确了要完善社会保障制度、加强养老社区建设等目标,切实保障和维护老年人的合法权益。

2011年12月,国务院办公厅发布《社会养老服务体系规划建设规划》(2011-2015年),改规划对我国社会养老服务体系的内涵和功能定位进行了详细的阐述,进一步,对居家养老、城乡社区养老、机构养老等不同模式的发展进行了规划,最后,该规划还对养老服务体系的构建方式、运行机制以及保障措施等方面进行了阐述。

2013年9月,国务院发布了《关于加快发展养老服务业的若干意见》,该意见对发展养老服务产业的主要任务和政策措施等进行了明确的说明,包括发展城市养老服务设施和居家养老服务网络,建设养老机构,加强农村养老服务,拓展养老服务消费市场,加强医养结合等养老任务以及完善投融资、土地供应、税费优惠、补贴支持、人才培养、公益慈善支持等正常保障。

2014年5月,民政部、国土资源部、财政部和住房城乡建设部联合发布了《关于推进城镇养老服务设施建设工作的通知》,该通知对养老服务设施和养老机构的建设进行了规范,明确指出,养老服务设施应实现生活照料、康复护理、文体娱乐、精神慰藉、日间照料、短期托养、紧急救援等功能。

2014年7月,国土资源部印发了《养老服务设施用地指导意见》,该意见明确了养老土地的性质、供地计划、供地政策等细节,同时明确规定实行养老服务设施用地分类管理的原则并指出要盘活存量用地以及充分利用集体土地来兴建养老服务设施。

2014年9月,发改委、民政部等十部委联合下发了《关于加快推进健康与养老服务工程建设的通知》,该通知对健康和养老服务体系以及体育健身设施的

主要任务进行了定义，其中，明确指出，养老服务体系的主要任务包括为老年人提供饮食照顾、保健康复、娱乐交通等养老照顾活动同时要加强相应的养老服务设施建设。

2015年11月，计生委等九部委共同印发了《关于推进医疗卫生与养老服务相结合的指导意见》，该意见明确了要建立医疗卫生机构和养老服务机构合作的方向，同时鼓励社会力量大力兴建医养结合的眼老服务机构，为养老服务产业的发展注入活力。

2016年10月，民政部、发改委等十一个部门联合发布了《关于支持整合改造闲置社会资源发展养老服务的通知》，该通知旨在引导社会力量，充分利用社会闲置资源，包括废弃厂房、闲置办公室和医疗教育机构等，发展医疗养老服务业，建立多层次的养老服务体系。

2017年2月，工信部、民政部和国家卫生计生委发布了《智慧健康养老产业发展行动计划（2017-2020年）》，该计划提出，要充分利用互联网、大数据等信息产品，为充分合理配置养老资源进行规划，提升养老资源的利用率，提高国民养老质量。

2018年4月，国务院办公厅发布《促进“互联网+医疗健康”发展的意见》，该意见从“互联网+医疗健康”的角度，对医疗健康和养老产业的发展进行了细致规划和规范。

2019年3月，国务院办公厅制定了《关于推进养老服务发展的意见》，该意见从养老产业融资、养老政务服务、养老行业监管、养老税费政策、养老发展融资、养老就业创业、养老市场消费、养老基础建设等方面进行了详细的阐述。

2019年10月，国家卫健委等十二个部门齐发了《关于深入推进医养结合发展的若干意见》，该意见从医养结合角度明确，要将强医疗和养老产业的融合推进医养结合机构“放管服”改革，优化政府保障政策，不断提高医养结合服务质量。

2019年11月，中共中央国务院发布了《国家积极应对人口老龄化中长期规划》，该规划明确了在人口老龄化不断加剧的情况下，要积极推进医疗保健、康复护理等综合性、长期的、多层次医养健康服务体系，提高养老服务质量。

2020年12月，国家卫生健康委办公厅和国家中医药局办公室发布了《关于开展医养结合机构服务质量提升行动的通知》，该通知是在医养结合服务大力发展的情形下，针对医养结合产业发展过程中的问题进行规范。

2020年12月，国务院办公厅发布了《关于建立健全养老服务综合监管制度促进养老服务高质量发展的意见》，该意见从养老服务监管角度为养老市场和养老产业的发展提出规定。



从整理的我国关于养老产业以及养老地产项目的相关政策中不难看出,随着我国社会老龄化的加剧,我国不断重视养老服务产业的发展,同时不同文件中对养老地产的使用情况也有阐述。随着我国养老服务产业的发展,政府逐渐对养老服务产业的规范化发展和监管事项进行了规定。

## 2.5 本章小结 (Summary of this chapter)

本章内容首先对养老地产项目进行了概念定义的阐述,认为养老地产项目不是养老行业和地产行业的简单相加,而是以房地产行业为载体,从多方面体现适老化要求的住宅服务的综合项目,是二者功能的有机融合。基于此,本章又将养老地产项目按照开发运营模式的不同分成了“社区+养老”、“休闲+养老”、“医疗+养老”和其他模式等四种不同的类型,并对每种类型的主要开发运营方式进行了阐述。进一步,本章又对养老地产项目的市场需求情况进行了分析,结果显示人口老龄化、高龄化问题加剧,人们居住观念不断改变,老年人口独居现象普遍,老年人养老观念逐渐改变,家庭经济条件提升,老年人养老条件变好等因素最终影响老年人对养老地产项目的需求。最后,本文对我国养老产业发展的相关政策进行了梳理,从政府政策角度分析了我国养老地产项目的发展条件。

### 3 养老地产项目购买者购买意愿的影响因素研究

### 3 Study on Influencing Factors of Buyers' Purchase Intention of Pension Real Estate Projects

个人主观思维对某事或事件产生不同的想法,而个人主观思维的呈现就是意志。另外,意愿也反映了个人对于接纳某个事物或从事某个特定行为的主观可能性。因此,顾名思义,购买意愿反映的是消费者对于某个商品进行选择的可能性或者是购买者对某个商品实施购买计划的个人主观概率。现阶段,国外学者针对商品购买意愿概念的界定主要有三种:第一种观点是,购买意愿反映购买者对商品的购买计划以及计划中对商品购买的可能性的<sup>[79]</sup> (Dodds, 1991);第二种观点是,购买意愿是购买者对产品甚至是产品品牌的选择倾向或者说心底的认同态度<sup>[80]</sup> (Mullet, 1994);第三种观点是,购买意愿影响购买者的购买动机,是决定购买者购买行为的重要方式<sup>[81]</sup> (Ajzen, Chaiken 和 Eagly, 1998)。对购买意愿的定义,国内学者的看法也是从购买概率和购买心理角度进行阐述<sup>[82]</sup> (冯建英等, 2006)。

商品住宅是产品的一种,但由于商品住宅是典型的固定资产,其价值大,用途属性广泛,因此购买者对商品住宅的购买意愿有一定的特殊性。影响购买者对商品住宅购买意愿的因素可以从内外两个角度进行考虑。内部因素包括个人特征因素和内部需求动机因素;外部因素包括住宅特征因素和其他外部环境因素等。

#### 3.1 个人特征影响因素 (Influencing factors of personal characteristics)

从影响的过程来看,购买者的购买行为受到其个人特征因素的潜移默化的影响,这种影响虽然无形,但对消费者购买行为影响重大。除了购买者的性别、年龄等基本特征外,购买者的家庭成长背景、受教育水平、职业和收入状况、甚至宗教信仰等都会对购买者的购买行为产生重要影响。住房梯度消费理论指出,购买者会综合考虑自身的个人情况等客观因素从理性角度来明确自己的住房消费水平和消费能力,同时最大化满足自身的消费性住房需求。在市场营销过程中,这些个人特征因素是细分购买群体的基础,也是营销中市场定位首先考虑的因素。其中,购买者的收入状况是影响购买者购房行为的重要因素。

影响购买者收入状况的因素也有很多,购买者目前的收入水平、前期收入积累或者说存款条件、购买者的债务资金状况、现阶段固定资产持有情况、购买者的未来收入预期情况等等,都会对购买者的收入状况形成不同程度的影响。西方经济学中,最基本的假设便是人是理性的。理性选择理论对购买者理性消费选择

也做出了一系列基本假设,包括个人追求利益最大化,策略选择具有多样性,不同选择有不同的结果进而产生不同偏好。正常情况下,购买者在一般消费过程中都会根据自己的收入状况进行合理的购买,同时进行资金的合理配置,使自己的生活水平得到最大的优化。房地产消费是一项涉及资金重大的消费或者投入,因此,在房地产购买前,购买者往往会做出资金与收入的合理估算与预期,进一步结合自身的购买需求进行购买规划,最后才会做出决策,而不是简单的“拍脑袋”决策。

此外,从性别角度来看,由于男性在参与社会工作过程中往往会获得更高的收入,因此,男性对商品住宅的购买行为占比更高,相比女性,男性购买商品住宅的行为受个人收入影响更小。从年龄角度来看,在中青年时期,通常社会工作参与者的财富积累与年龄是成正比的,随着年龄的增长,人们的财富积累越多,社会经历更加丰富,无论是从居住需求还是投资需求的角度来说,对商品住宅的关注度都会上升,对商品住宅的购买意愿也会大幅提升;到了老年阶段,尤其是伴随着人们的退休,人们对的收入水平出现断层式的减少,财富积累速度减缓,在人们开销支出不变而收入大幅减少的情况下,财富积累可能出现负积累的情况,此时,人们对商品住宅的购买意愿则会大幅减少。从婚姻状况的角度来看,以结婚时间为分界,未婚时对商品住宅的需求大多来自结婚的刚性需求,而商品住宅市场的已婚购买者对商品住宅的购买需求更多来自家庭成员增加而需要更换住所的压力,同时也有工作便利的需求和子女受教育便利的需求等等致使其对商品住宅的购买意愿增加。从受教育程度的角度来说,通常来说,个人受教育程度会在很大程度上影响个人的工资收入水平,受教育水平越高的工作人员往往会有更高的收入水平,其对未来的收入预期也更为乐观,因此其对商品住宅的购买意愿相比受教育水平低的工作人员的购买意愿要高。

唐凯铃等(2021)从地区宏观环境特征和微观个体行为因素的角度,分析了城市居民二手房购买意愿的影响因素,结果显示,居民户口类型、家庭成员数量、购买所在地区以及房屋产权的拥有情况等微观个体因素和经济发展水平、人口分布、基础医疗教育资源情况等宏观地区因素对居民二手房购买意愿产生显著影响<sup>[83]</sup>。王建华(2021)以在线生鲜的购买情况为研究对象,采用情境试验方法研究并发现了消费者的调节定向和电商的平台信息陈述方式对消费者的购买意愿产生显著影响<sup>[84]</sup>。孙世卓(2010)研究发现,消费者创新性、消费者的品牌偏好、年龄性别、学历、价格敏感度等对消费者新产品购买意愿产生不同程度的影响。于丹等(2007)研究发现,消费者的年龄、性别、收入等因素会对消费者的购买意愿和购买需求产生影响<sup>[85]</sup>。

### 3.2 内部需求动机影响因素(Influencing factors of internal demand motivation)

内部需求动机是影响购买者购买行为最根本的因素。购买者的购买需求直接影响购买者的购买行为。按照马斯洛的需求层次理论,决定人的需求的重要因素是人的动机,人们所处的时期不同,占据主导地位的需求动机也不同。现阶段,从需求属性角度来看,购买者对于商品住宅的购买需求主要可以分为刚性和非刚性两种属性的需求。刚性需求指的是住房的目的是为了满足生活基本需要而实施的购买行为,例如结婚、上学、养老等;而非刚性住房需求更多关注的是住房的投资需求。购买者不同的内部需求对商品住宅的关注点是不同的,刚性需求更多关注的是商品住宅的功能属性,而非刚性需求则更多关注商品住宅的价格属性或者是升值空间。

内部需求动机是购买者心理需要和心理行为的直接体现。Pavlovian(1927)则认为,人们的购买行为是懒惰的,这种懒惰需要有一定的“刺激”才能做出相对的“反应”,同时,在不断的“反应”中,购买者会进行深入学习,最后形成购买者的购买习惯,进而对购买者的购买计划和购买决策产生影响,进而影响其购买行为。1935年,著名的“认知论”被 Lewen 和 Tolman 提出,他们认为,是多重因素的共同作用或者是其中某些因素组合的综合作用而非某个单一因素决定了购买者的购买行为,包括购买者的购买意愿、购买期望和心理预测等因素。进一步,Model(1938)研究认为,社会环境因素也是影响购买者购买行为的重要因素,由于大部分人都有一定的从众攀比心理,因此,购买者的购买需求通常会受到社会环境中大众购买需求一致性的影响而改变自己的购买意愿和购买计划。

黄雄等(2018)从微观的中国城市家庭入手,研究了影响城市家庭针对住房消费偏好的因素,结果发现,刚性住房需求在城市家庭住房消费选择的影响因素中占主导地位,同时,年龄、家庭收入状况、投资水平和家庭公积金情况等对当前城市家庭住房消费偏好产生正向影响<sup>[86]</sup>。王振坡等(2018)以天津市为例,将住房消费需求、投资需求和租买选择等一起考虑进行家庭住房消费的分析,结果发现天津市房地产市场中,家庭住房消费需求的动机明显低于投资需求动机,二者之间的差异对家庭房产的租买选择行为产生影响<sup>[87]</sup>。

从需求动机的具体表现来看,购买者对商品住宅的购买动机具有广泛的多样性,例如:(1)实用价值需求动机,该类购买者关注的是商品住宅的实际使用价值,比如子女教育便利、工作生活便利、养老环境良好、医疗条件便利等等。

(2)换新需求动机,部分购买者在收入积累一段过程之后,会产生更换新的居住环境的购房需求。(3)价廉需求动机,部分购买者对商品住宅的价格更加敏感,在商品住宅的价格比其预期价格低时,或者商品住宅价格比市价低时,该部

分购买者可能会增加对此类商品住宅的需求,进而产生购买行为。(4)身份彰显需求动机,每个城市都有一个商品住宅价格相对昂贵的地段,拥有该地段的商品住宅是身份地位和金钱权利的象征,因此,部分购买者为了彰显自己的身份会产生对此类稀缺或者高档的商品住宅来彰显自己的身份地位。最典型的例子是西安的曲江,曲江在西安有富人区的称呼,因此,众多有钱、有权的人会选择去曲江购置商品住宅,以此来彰显自己的身份地位。

### 3.3 住宅特征影响因素 (Influencing factors of housing characteristics)

住宅特征是影响购买者购买意愿的重要因素,是购买者在进行住宅选购时考虑的重要因素。从产品属性角度来看,住宅特征因素可以分为内部属性和外部属性两种因素。产品的内部属性是由产品的内在使用价值决定的,购买者对产品内部属性的感知与评价直接决定了购买者的购买意愿。购买者的感知价值是购买者在购买产品并使用过程中将自己的所获利益与所付成本之间进行细致权衡后,综合考虑产品价值而形成的对产品的评价与选择倾向,进而做出购买决定。吴亮锦等(2006)在其研究中认为,产品的质量特性、产品的自身价值和使用价值等因素决定了产品的内部属性,产品的内部属性通过对购买者的产品感知价值的影响间接地对购买者的额购买意愿产生影响<sup>[88]</sup>。商品住宅的根本用途是居住,购买者对居住的需求从根本上影响了购买者的购买意愿。商品住宅的居住条件和居住环境能获得购买者的感知认同,那么购买者势必会提升其对该商品住宅的购买意愿。王立青和罗福周(2013)曾以西安市养老住宅市场为研究对象,以感知风险、感知质量、感知价值和产品知识等因素为变量,研究购买意愿的影响因素,结果显示,所选因素均会对消费者养老住宅的购买意愿产生影响<sup>[89]</sup>。住宅特征因素的外部属性指的是与其自身价值无关的外部因素,是自身价值之外所有附加值的集合。住宅特征的外部属性包括住宅的美观性、开发商、价格、承诺保证、住宅周围的环境、周边交通状况、周边医疗教育情况等等,其中,住宅的价格是影响购买者购买意愿的重要因素。国内学者湛东升等(2020)曾以我国二手房市场为切入点,以我国资源型城市为研究对象,对不同城市房价的时空变化进行了研究,研究发现再生型城市、成熟型城市、成长型城市和衰退型城市的平均房价依次递减,人均GDP、人均住房开发投资以及环境指数等均会对我国资源型城市的房地产价格产生影响,形成房价的空间差异,最终营销消费者的购房意愿和购买选择<sup>[90]</sup>。杨海珍等(2018)通过研究发现,房地产项目的开发时期和开发市场所在地会对房地产价格产生深远影响,这也是购买者在购买时考虑的重要因素<sup>[91]</sup>。李斌等(2015)研究了市场预期对房价的影响,结果显示,市场预期通过对房价产生影响进而影响消费者对商品住宅的购买意愿<sup>[92]</sup>。雷超(2013)曾通过情境

实验法对广东消费者在粤港两地市场中，产品外部属性对购买者购买意愿的影响，结果显示同样作为外部属性，市场所在地对购买者购买意愿的影响有限，而价格和产品品牌对购买意愿产生显著影响<sup>[93]</sup>。

### 3.4 外部环境影响因素（External environmental factors）

外部环境因素包含内容十分广泛，如购买者所处的情境因素、社会经济因素、国家宏观政策因素等等。

情境因素是购买者购买活动的产生背景，包括购买行为发生的时间、地点、条件、原因以及引导购买者实施购买行为的方式方法等。购买情境因素看似与购买者和产品之间没有直接关系也不产生直接影响，但 Ward 和 Robertson (2000) 在研究后认为，情境因素对购买者购买行为的解释力度可能会比购买者个人因素对购买行为的解释力度更大<sup>[94]</sup>。情境因素引发了学者们的不断研究和探索，学者们对情境因素的分类也有不同的看法。1972 年，Hansen 和 Deutscher 曾从认知过程的角度对情境因素进行过研究，将其分为反、慎思和暴露等不同情境。Belk (1975) 则根据情境因素在实际中的应用将之分为五中情形：第一，实体情境，实体情境指的是购买活动发生的地点、空间和场景条件等影响因素；第二，社交环境，社交环境对购买活动的影响是无形之中产生的，人们在社交过程中，身边人的购买意愿和购买行为会对购买者产生一定的影响；第三，时间因素，购买者的购买活动用时间来进行衡量；第四，购买任务，购买任务或者说购买目标，购买者进行的购买活动都是带着一定目标的任务性行为；第五，先前状态，对于先前状态的解释，有两种，一种是购买者在进行购买活动前的心理状态会影响购买者的购买活动，另一种是购买者购买前对商品的看法或持有状态会影响购买者的购买活动。在后期研究中，Engel, Blackwell 和 Miniard (1993) 将情境分为了沟通、购买和使用三种情境，沟通情境指的是购买者在购买前所接触的一切沟通状况以及信息接收情况，包括同亲人朋友、身边人、销售人员的沟通以及从电视、报纸等接收到的广告信息等；购买情境则指的是购买者购买的时间、产品的了解和对比情况以及产品销售的地点环境等；使用情境指的是购买者对产品的使用时间、使用场合以及使用感受等。朱华伟等（2021）基于加工流畅度理论和语义激活扩散理论，以明星代言人类别和产品创新类型为因变量，研究了消费者品牌态度和购买意愿的影响因素，结果发现，相比真是明星代言人，虚拟代言人能有效提高消费者对突破式创新产品的购买意愿，而真实明星代言人能提高消费者对渐进式创新产品的购买意愿<sup>[95]</sup>。李琪等（2021）和刘佳等（2021）均以电商直播购物环境为研究对象，研究电商直播环境中消费者购买意愿的影响因素，李琪等的研究结果显示，直播环境和环境线索对消费者购买直播产品的购买意愿产生显著影响；而刘佳等通过研究发现消费者感知服务质量对消费者购买意愿的影响通

过中介变量感知价值实现,并且其中的影响是正向的<sup>[96-97]</sup>。王振源等(2021)提出了企业家认同的概念,并以这一概念为中心,研究在消费者产生购买意愿的过程中,企业家慈善行为对其产生的影响,企业家捐钱捐物以及捐时间等慈善行为会沿着先影响消费者的认知认同和情感认同的而后影响消费者对商品品牌和具体商品的购买意愿的路径进行影响的传递<sup>[98]</sup>。单娟和崔晨虹(2020)针对奢侈品的线上营销进行了研究,以奢侈品线上易获得性、感知奢侈性价值、品牌档次等因素为自变量,以消费者购买意愿为因变量构建了理论概念模型,结果发现相比高档奢侈品牌,普通奢侈品牌的奢侈品线上易获得性与消费者的感知奢侈性价值与消费者对奢侈品购买意愿之间呈现倒 U 形关系<sup>[99]</sup>。廖成林和刘吟(2013)通过研究发现,零售商店的实体环境对消费者购买意愿产生显著影响,同时,零售商店的实体环境对不同特征的消费者产生的影响不同<sup>[100]</sup>。王双(2012)曾以快时尚服装品牌的店面营销为对象进行研究,研究结果表明,店铺的陈列方式对商品的销售结果和消费者的购买意愿产生显著影响<sup>[101]</sup>。Sharma 和 Stafford(2000)在实证研究中发现,店铺的装修风格、店内的陈列摆设以及销售人员的服务态度等综合环境会直接或者间接地影响购买者的购买意愿<sup>[102]</sup>。

社会经济因素是另一个影响购买者购买意愿的重要因素,社会经济因素会对购买者的购买意愿产生极大的影响。从时间角度来说,不同年代的购买者的购买意愿是不同的,因为时代的生产力和经济发展水平是不一样的。从空间角度来说,不同地域的购买者的购买意愿也是有明显差异的,因为不同地域的购买者的生活习惯和生活方式是有区别的。此外,社会平均受教育水平、社会发展水平和经济大环境等因素也会对购买者的购买意愿产生重要影响。曹彬(2010)曾以太原房地产市场为例,研究了金融危机环境消费者购房意愿的影响因素,结果发现金融危机对其产生影响<sup>[103]</sup>。

国家的宏观政策也会对购买者的购买意愿产生一定影响。对购买者购买意愿产生影响最明显的宏观政策是经济政策。国家的经济政策在一定程度上也会对购买者的购买力情况产生影响,因此对购买者购买意愿的影响更加显著。常见的国家宏观经济政策包括货币政策和财政政策分别是中央银行和财政部对经济市场的调控,调控对象分别是货币供应量和财税收支,无论哪种政策都会对购买者的购买意愿产生无形的影响,尤其是对商品住宅市场的购买行为产生更加明显的影响。一方面,通常来说,商品住宅市场的购买者的购买行为大都通过银行信贷方式进行支付,货币政策对金融机构的影响也会过渡到商品住宅购买者层面。另一方面,财政政策中的税收政策对购买者的收入状况或者说购买力情况产生影响,进而影响其购买意愿和购买行为。此外,国家对房地产的调控政策也会对购买者进行商品住宅购买的购买意愿产生影响,如房价控制、限购政策、落户政策、经

适房廉租房政策等等，都会影响购买者的购买意愿。杨慧和李超（2019）研究发现，对房地产市场价格产生影响的因素除了土地价格、人均可支配收入等常规变量为，股票价格和银行贷款利率也会对其产生不同程度的影响<sup>[104]</sup>。

### 3.5 本章小结（Summary of this chapter）

本章分析了商品住宅购买意愿的影响因素。首先本章先对意愿以及购买意愿的含义界定进行了阐述，从根本上说，购买意愿是购买者个人主观心理想法的反映和对商品的选择态度，显示了购买者对商品的购买可能性大小。作为一种特殊的产品，本文将购买者购买商品住宅意愿的影响因素分为了内部因素和外部因素两个角度，其中内部因素包括个人特征因素和内部需求动机因素，而外部因素包括住宅特征因素和其他外部环境因素。购买者的基本个人特征以及成长背景、受教育水平、职业和收入状况以及宗教信仰等个人特征因素对购买者购买意愿的影响是潜移默化的。内部需求动机则是影响购买者购买行为的最根本因素。商品住宅的内在使用价值决定了其住宅特征的内部属性，商品住宅的内部特征属性和外部特征属性是影响购买者对商品住宅购买意愿的重要因素。购买者所处的情境因素、社会经济因素、国家宏观政策因素等外部环境影响因素也会对购买者购买意愿产生影响。



## 4 养老地产项目购买意愿影响因素的模型构建与量表检验

### 4 Model Construction and Scale Test of Influencing Factors of Pension Real Estate Project Purchase Intention

上一章已经对于已有研究中商品住宅购买者购买意愿的影响因素进行了梳理,主要可分为个人特征因素、内部需求因素、住宅特征因素、以及外部环境因素四大类。本研究的主旨在于探究影响月亮湾住宅消费的影响因素,因而依据第三章内容,我们首先构建了理论模型,进而设计调研量表,并进行了检验。

#### 4.1 研究假设与模型 (Research hypothesis and model)

##### 4.1.1 研究假设

###### (1) 个人特征对购买意愿的影响

个人特征因素主要包括年龄、子女个数、文化水平、固定的月收入水平都会对居家养老住房的消费意愿产生影响。因此,本研究提出以下假设:

假设 1: 个人特征对购买意愿具有预测作用。

###### (2) 内部需求动机对购买意愿的影响

由于不同购买者对住宅的需求是不同的导致内部需求动机对购买者购买意愿的影响存在很大的差异性,进而导致购买者进行住房消费时会从住房的价格、房间布局和住宅地理位置等不同角度进行综合考量后作出最终决策,通常来看,影响购买者进行购房消费的内部需求动机因素主要包括如下几个方面。

1) 购房需求类型。从养老地产的购房消费需求来看,购买者的购房需求主要大致可以分成几种类型:首先是老年人解决自身居住的需要;其次是老年人为了改善居住环境而进行换房的需要;再者是购买者考虑房产增值的因素进行的投资需求;最后是多种因素共同作用引发的综合需求。

2) 社区及周边环境。从狭义角度来看,社区及其周边环境因素指的是社区所处的地理位置,社区的整体布局规划和环境绿化情况等因素;而从宏观环境角度来说,住宅开发的社区和周边环境包括多方面的因素,除了狭义层面的因素外,还包括社区周边的交通条件、周边配套的娱乐设施、周边的医疗教育设施条件以周边配套的商超购物条件等。首先,房产项目所处的地段良好,拥有的交通条件

越发便利,越容易提升消费者的购买意愿,因为良好的交通条件不仅是居民出行便利性的决定因素,也是房产项目未来升值空间的重要影响因素。老年人在进行养老地产项目选择时,会格外重视社区周边的交通条件,这是因为老年人的出行更多靠公交等公共交通,良好的交通条件会极大的便利老年人的出行。其次,对于老年人来说周边配套娱乐设施更多指的是能够方便老年人进行时间消遣的场所,比如环境优美的森林公园、健身设施齐全的开放广场等等,这样的娱乐社会条件能够极大地丰富老年人的闲暇生活。最后,对于老年人进行养老地产项目的选择来说,房产项目周边配套的医疗教育条件是决定老年人进行养老地产项目选择的重要因素。一方面,老年人自身的身体条件决定了老年人更加需要医疗条件的保障,另一方面,老年人通常会给子女看孩子,为了方便后代的教育,因此老年人进行购房选择时也会考虑周边的教育条件。

3) 经济状况。经济条件对购房者进行购房选择时的影响也可以从宏观和微观两个角度进行分析。从宏观层面来看,宏观经济环境及周边人群的消费倾向会对购房者的购房意愿产生一定的影响。而从微观层面来看,内部需求动机因素中影响消费者购房意愿的经济因素主要包括个人的收入水平、个人的预期收入情况、个人的可支配收入以及个人的消费情况等。一个人的收入水平决定了其消费水平,当其收入、收入预期以及可支配收入水平都较高时,其进行养老地产项目消费的可能性也就越大。

4) 升值空间及投资潜力。房屋作为一种特殊的商品,相比普通消费品来说,其最终要的特质是其具有一定的保值升值的可能性。很多老年人在购房时会考虑到子女继承房屋所有权时房屋是否能够升值给子女带来最大的收益,因此在购房时,老年人也会考虑到居家养老住房的升值空间,更愿意购买升值潜力较大的住宅。所以升值潜力会影响老年人居家养老住房购买意愿。通过以上分析可知:

假设 2: 内部需求动机对购买意愿具有预测作用。

### (3) 住宅特征对购买意愿的影响

通过对相关文献的阅读整理,结果发现,众多文章都发现,住宅特征因素对购房者购买意愿的影响是十分显著的,同时学者们也指出,购买者对住宅特征因素关注的角度是多方面的。一方面,住宅本身的价格是影响购买者购买意愿的决定性因素,房价与收入的关系会严重影响消费者的购买选择。另一方面,由于深受传统儒家思想的影响,同时也考虑到人们受风水文化的影响,人们在进行养老地产项目的选择时会考虑住宅本身的开发格局,包括住宅的社区规划、社区周边的风景布局、社区的楼房设计、楼房的朝向、楼房建筑和装修风格等,虽然随着文化教育的发展,人们的思想不断开放,但在实际生活中不难发现,住宅特征因素对购房者购买意愿的影响依然存在。基于此,本文提出假设 3。

假设 3: 住宅特征对购买意愿具有预测作用。

#### (4) 外部影响因素对购买意愿的影响

对购买者购买意愿的影响过程中,不仅要受到个人特征因素和内部需求因素的影响,同时也会受到外部因素的影响,外部影响因素主要包括购买者受到的人际关系的影响、房地产市场的宏观发展环境以及购买者关注的企业的信誉和楼盘的开发质量。

作为一种特殊的动物,人的最根本特性是其社会属性。由社会属性导致的人们的从众心理是影响人们购买意愿和消费倾向的重要因素。通常来说,人们在进行产品消费时,会受到来自家人、朋友、周边消费者以及营销人员的多重信息的影响,消费者会综合身边人的观点而进行选择。人际关系对消费者购买意愿的影响不是明确的,这种影响可能是正向的也可能是负向的,因此,人际关系对消费者购买意愿的影响路径十分复杂,这也是近些年来学者们对行为经济学研究的重要方面。

房地产市场的宏观发展环境是影响人们对未来房价走势的重要判断。一方面,宏观国民经济发展的情况会影响人们的收入水平,同时也会影响房地产市场的价格,另一方面,房地产市场发展的政策条件会影响房地产市场的发展前景,因此也会影响消费者的购买意愿,例如一些列的房价调控政策、限购政策等,都会对消费者的购买意愿产生影响。

企业的信誉和楼盘的开发质量是消费者对房产进行购买选择的一种附加值。通常,人们会选择发品牌开发商的房产项目,因为人们认为大品牌开发商的开发项目更具可靠性和保障性,同时,大品牌开发商的楼盘开发质量也会更好。另外,选择房产项目作为投资选择的消费者,其面临的一个问题是房产的流转问题,而大品牌开发商和质量好的楼盘,有更好的流转性。基于此本研究认为:

假设 4: 外部环境对购买意愿具有预测作用。

#### 4.1.2 理论模型

基于以上的理论分析,本研究构建出了最初的研究模型,如图 4-1 所示。

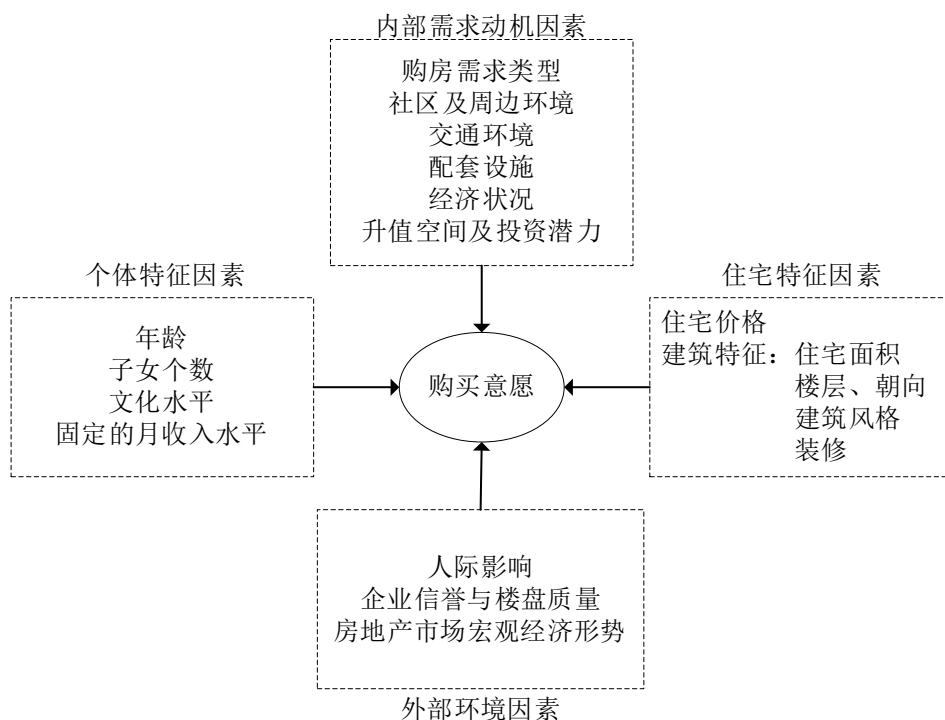


图 4-1 假设理论模型

Figure 4-1 Hypothesis and theory model

## 4.2 调查问卷设计 (Questionnaire design)

本研究主要围绕月亮湾项目研究养老地产项目的购房意愿的影响因素，进而在对项目整体的营销策略进行分析的基础上改进和优化，为未来类似的养老住宅项目的开发和营销提供参考。

本研究使用的问卷包括三个部分，第一部分是人口学变量及相关信息的统计，包括性别、年龄、子女个数、教育程度、固定月收入以及事先获知月亮湾社区房产信息的来源。第二部分则是针对月亮湾房产的购买意愿影响因素的调研，采用量表应答式的问卷形式，每个影响因素对应的指标是在参照已有研究量表的基础上修订形成。第三是补充和建议部分，用来征集月亮湾项目的消费者对于问卷未涉及的影响因素的补充以及他们对于月亮湾社区房产的改进方面的意见。其中，第一部分的信息统计以及第二部分中各影响因素指标的计量参考现有国内外的成熟量表，测量均采用李克特 5 级量表，1 表示完全不同意，5 表示完全同意。具体测量题项见下表。

表 4-1 题项列表

Table 4-1 List of questions

变量	测量题项	参考来源
个体特征因素	性别	自行编制
	年龄	
	子女个数	
	教育程度	

表 4-1 续表

	固定月收入	
	获知信息的来源	
	月亮湾社区是改善居住环境的好选择	
	月亮湾社区是一项好的投资	
	月亮湾社区地段好	
	月亮湾社区整体布局很合适	
	月亮湾社区内邻居身份和素质高	
	月亮湾社区内配套设施全面	
内部需求动机因素	月亮湾社区外生活和教育配套设施全面（包括超市、学校、医院）	章敏、吴照云（2015）
	月亮湾社区周边景观丰富	
	月亮湾社区交通便利	
	本人经济状况良好，能够承担月亮湾社区住宅的购置	
	月亮湾社区住宅具备良好的升值空间及投资潜力	
	月亮湾社区的住宅价格合理	
住宅特征因素	月亮湾社区住宅的建筑风格和装修风格让我满意	Monroe&Krishnan（1985）、
	月亮湾社区住宅的户型和面积让我满意	刘亚冰等人（2019）
	月亮湾社区住宅的楼层和朝向让我满意	
	朋友或亲人对月亮湾社区的评价和建议，影响我做出购买它的决定	
	月亮湾社区所属的创导地产集团声誉佳，是我决定购买它的原因	
	月亮湾社区所在的楼盘质量佳，是我决定购买它的原因	
外部环境因素	当前，房地产行业，尤其是养老地产方面总供给与总需求不平衡，市面上合适的养老住宅少	赵士和陈立文（2020）
	国民经济的增长促进追求更好的生活质量	
	物价飞涨，应该及时把握合适的房产项目	
	我符合房产调控政策，具有购房资格	
	我符合房产调控补贴政策，买房享受补贴	
	国家房贷政策合理，信贷流程流畅	
购买意愿	如果重新选择，我还愿意购买月亮湾社区房产	刘亚冰等人（2019）、
	我愿意推荐他人购买月亮湾社区房产	Zeithaml（1988）
	我觉得购买月亮湾社区房产很有价值	

### 4.3 样本统计（Sample statistics）

#### 4.3.1 样本特征分析

为了较为精准地辨析月亮湾项目中消费者对于养老房产的购买意愿，本文将研究对象范围缩小为月亮湾社区房产的购买者。本研究通过问卷星制作问卷，通过线上方式发放给月亮湾社区房产的购买者，针对部分没有参与线上问卷的购买

者，本文利用回访机会，在电话中口述针对该群体进行调研。正式调研中共发放 300 份问卷，回收 255 份，有效回收率为 85%。被调查样本的人口基本描述信息见表 4-2。

表 4-2 样本统计特征  
Table 4-2 Sample statistical characteristics

项目	调查特征	人数	百分比
性别	男	118	46.27%
	女	137	53.73%
年龄	40 岁以下	143	56.08%
	41~50 岁	74	29.02%
	51~60 岁	30	11.76%
	61~70 岁	5	1.96%
	70 岁以上	3	1.18%
	子女个数	0 个	86
	1 个	101	39.61%
	2 个	54	21.18%
	3 个	11	4.31%
	3 个以上	3	1.18%
教育程度	初中及以下	9	3.53%
	中专或高中	32	12.55%
	大专	41	16.08%
	本科	126	49.41%
	硕士及以上	47	18.43%
固定月收入	1000 及以下	30	11.76%
	1001~3000	51	20%
	3001~5000	53	20.78%
	5001~10000	52	20.39%
	10000 以上	69	27.06%
获知信息的来源	电话营销	22	8.63%
	宣传单购房软件	64	25.1%
	购房软件宣传单	75	29.41%
	亲戚朋友介绍	42	16.47%
	其他	52	20.39%

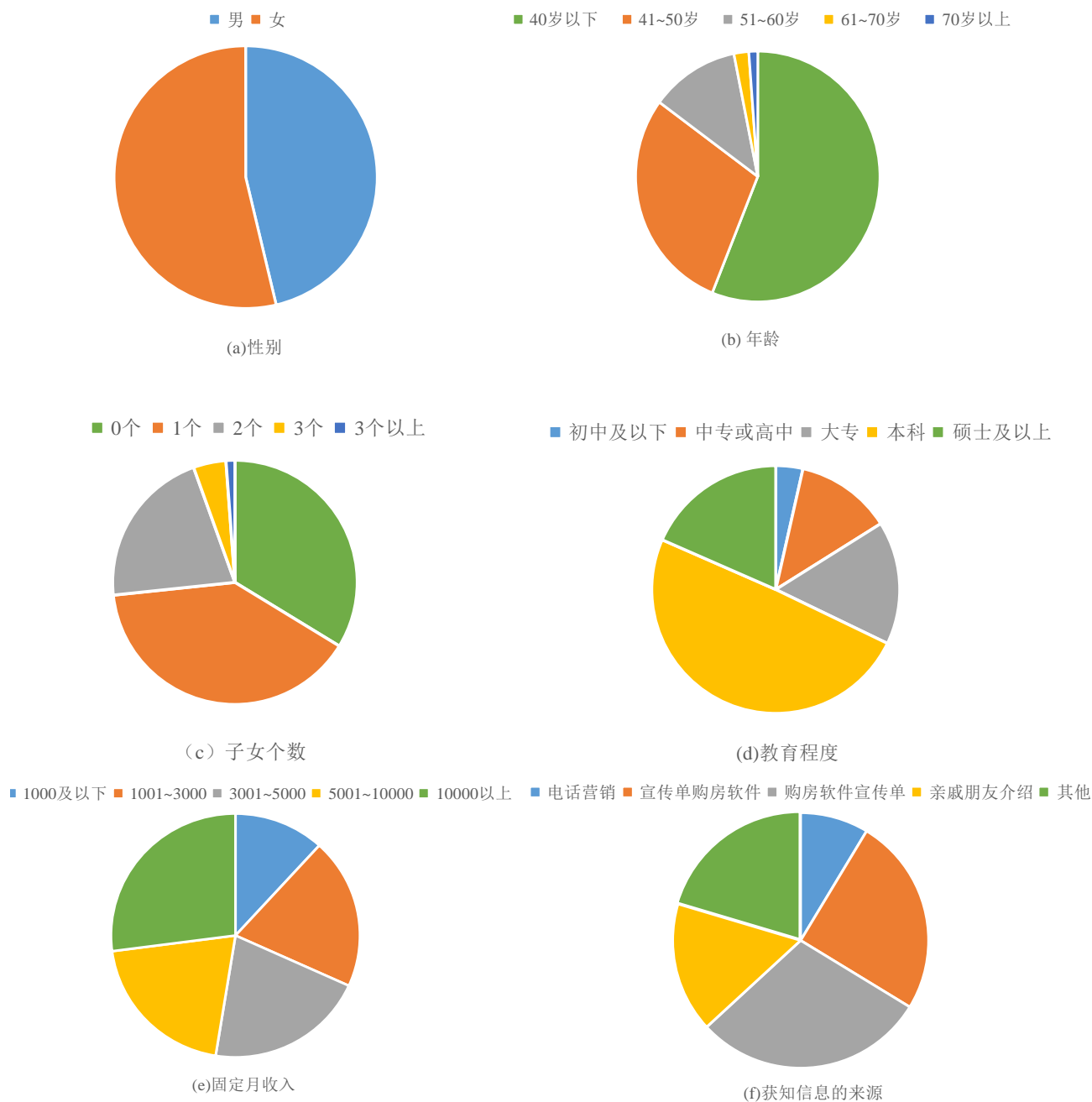


图 4-2 样本统计特征

Figure 4-2 Sample statistical characteristics

从受调查人员的性别来看，接受调查的女性略大于男性，其中女性 137 人，占比 46.27%，男性 118 人，占比 53.73%，表明女性更加有耐心接受回访和调研；从年龄来看，40 岁以下人数最多，有 143 人，占比超一半，其次为 41~50 岁和 51~60 岁，分别占比 29.02% 和 11.76%；样本人员中，子女数量主要集中在 0~2 个，其中子女数量为 1 的占比最大，为 39.61%，符合当下的生育情况；从教育程度来看，样本人员的教育程度主要集中于本科，占整个样本的 49.41%；关于受调查人员的固定月收入，分布比较分散，除月收入 1000 以下者占比较小之外，

1001~3000、3001~5000、5001~10000 以及 10000 以上区间的月收入人员分布较为均匀；而涉及获知房产信息的来源，主要集中在宣传单、购房软件和其他三个来源，分别占据 29.41%、25.1%、20.39%，通过电话营销和亲戚朋友介绍途径获知信息的人员较少，占比为 8.63%和 14.67%，可见月亮湾项目销售过程中存在多种营销方式，且各色营销途径均对于推进该项目房产的消费发挥了一定的作用。上述特征的样本分布均在图 4-2 中的系列饼图中直观展现。

### 4.3.2 共同方法偏差检验

本研究中各变量的测量题项均是在参考国内外成熟的量表的基础上依据月亮湾社区房产消费的具体情境修订而成，并且在测量过程中也将题项打乱进行调研，但是由于该问卷属于自陈式量表，因而可能存在共同方法偏差。所以通过 Harman 单因子检验法对本研究可能存在的共同性方法偏差进行检验有一定的必要性。将所有测量题项置于 SPSS26.0 进行因子分析操作，最终析出的第一个因子的解释方差为 29.98%，远低于共同方法偏差达到显著的临界值 50%，表明经过检验，收集的数据不存在严重的共同方法偏差，所以在本研究中可以忽略其影响。

## 4.4 信效度分析 (Reliability and validity analysis)

为了确保问卷所收集的数据具有较好的稳定性和一致性，本研究在对结构方程模型进行分析前，有必要对正式样本获取的数据实施信度和效度检验。

### 4.4.1 样本信度分析

使用 SPSS26.0 软件对收集到的样本数据进行信度分析，得到如表 4-3 所示的结果，从中可以看出，正式量表中包含的每个测量题目以及每个分量表的 Cronbach' $\alpha$  系数均在 0.7 以上，表明通过本研究问卷调研收集的样本数据之间的一致性、可靠性和稳定性都比较良好。

表 4-3 正式样本数据信度检验结果

Table 4-3 Results of the formal sample data reliability test

变量	题项	题项删除后 Cronbach's $\alpha$ 系数	Cronbach's $\alpha$ 系数	总量表 Cronbach's $\alpha$ 系 数
NBXQ	NBXQ1-1	0.951	0.955	0.926
	NBXQ1-2	0.552		
	NBXQ2	0.951		
	NBXQ3	0.951		
	NBXQ4	0.952		
	NBXQ5	0.951		
	NBXQ6	0.951		
	NBXQ7	0.950		



表 4-3 续表

	NBXQ8	0.951	
	NBXQ9	0.951	
	NBXQ10	0.950	
ZZTZ	ZZTZ1	0.980	
	ZZTZ2	0.969	0.985
	ZZTZ3	0.979	
	WBHJ1	0.950	
	WBHJ2	0.950	
	WBHJ3	0.950	
	WBHJ4	0.950	
WBHJ	WBHJ5	0.949	
	WBHJ6	0.949	0.955
	WBHJ7	0.948	
	WBHJ8	0.950	
	WBHJ9	0.949	
GMYY	GMYY1	0.809	
	GMYY2	0.818	0.867
	GMYY3	0.813	

#### 4.4.2 样本效度分析

在对研究样本进行效度分析之前，需要先对量表的 KMO 值和 Bartlett 球形度检验是否能够实施因子分析的条件，达到条件后才能对量表进行进一步的因子分析。通过 SPSS 26.0 软件对总量表进行 KMO 和 Bartlett 检验，分析结果显示 KMO 值为 0.920，近似卡方值为 6435.463，在  $p=0.001$  水平上是显著的。而各个变量分量表的具体检验结果如表 4-4 所示。从表中可以看出，本研究使用的相关量表的 KMO 值介于 0.740-0.961 之间，均高于可接受水平，而且 Bartlett 球形度检验的结果也皆达到了显著性 ( $p<0.001$ )，因此，本研究中使用的变量量表均适合做因子分析。

表 4-4 购买意愿及其影响因素量表 KMO 和 Bartlett 的检验结果

Table 4-4 Results for purchase willingness and influencing factors KMO and Bartlett

量表	KMO	Bartlett 的球形度检验		
		近似卡方	df	Sig.
内部需求因素	0.961	2306.512	55	0.000
住宅特征因素	0.761	1374.685	3	0.000
外部环境因素	0.949	2030.908	36	0.000
购买意愿	0.740	367.334	3	0.000

##### (1) 探索性因子分析

由于各研究变量不涉及多维度，所以对于整个问卷测量量表进行探索性因

子分析。在利用 SPSS26.0 软件对其进行分析的过程中对所有变量设定提取很多个主成分因子，通过方差最大法使其进行正交旋转，然后删除掉公共因子载荷下小于 0.5 的相关题目，研究分析结果具体见表 4-5。探索性因子分析结果显示共提取四个因子，累计方差贡献率为 75.498%，大于 70%。此外，通过表中的因子载荷矩阵可以看出内部需求因素、住宅特征因素、外部环境因素以及购买意愿四个变量下的因子载荷均大于 0.5，且不存在串因子的情况下，表明各研究变量量表的收敛效度都比较理想。

表 4-5 总量表的正交旋转成分矩阵

Table 4-5 Orthogonal rotation component matrix of the total volume table

	成分			
	1	2	3	4
NBXQ10	0.850			
NBXQ7	0.836			
NBXQ5	0.833			
NBXQ1-1	0.829			
NBXQ6	0.828			
NBXQ2	0.824			
NBXQ8	0.821			
NBXQ9	0.821			
NBXQ3	0.816			
NBXQ1-2	0.804			
NBXQ4	0.787			
WBHJ5		0.878		
WBHJ9		0.858		
WBHJ7		0.855		
WBHJ2		0.852		
WBHJ6		0.850		
WBHJ3		0.843		
WBHJ1		0.842		
WBHJ4		0.824		
WBHJ8		0.820		
ZZTZ2			0.982	
ZZTZ3			0.972	
ZZTZ1			0.966	
GMY Y3				0.749
GMY Y1				0.734
GMY Y2				0.720

## (2) 验证性因子分析

验证性因子分析部分包括结构效度、聚敛效度和区分效度三方面的检验，主要依靠 AMOS 软件借助结构方程模型进行分析。如表 4-6 所示，验证性因子分析检验中， $\chi^2/df=1.774$ ，介于 1~3 之间；CFI=0.964，TLI=0.961，NFI=0.922，IFI=0.965，GFI=0.873，均大于 0.9，或者接近 0.9；RMSEA=0.055，小于 0.08，各拟合指标均在适配性标准内，因而本研究样本数据的结构效度良好。

表 4-6 结构效度拟合指标

Table 4-6 Structural validity fitting index

拟合指标	$\chi^2/df$	CFI	TLI	NFI	IFI	GFI	RMSEA
适配度标准	<5	>0.9	>0.9	>0.9	>0.9	>0.9	<0.08
验证模型	1.774	0.964	0.961	0.922	0.965	0.873	0.055
适配结果	是	是	是	是	是	否	是

收敛效度分析主要包括两个评价指标：组合信度（Composite Reliability, CR）、平均变异萃取量（Average Variance Extracted, AVE），分别用以衡量题目的收敛程度以及题目变异量的平均水平。两个指标的标准建议值为：CR 在 0.7 以上、AVE 在 0.5 以上。CR 值和 AVE 的值愈大，也就表明测量数据的收敛程度愈好，汇聚效度也就愈高。本研究主要使用 AMOS 软件对各变量进行验证性因子分析，从而检验样本的效度。

#### ①内部需求因素量表的验证性因子分析

表 4-7 内部需求因素量表验证性因子分析

Table 4-7 Analysis of internal demand factor scale

潜变量	测量题项	未标准化因子载荷	S.E.	C.R.	P	标准化因子载荷	组合信度(CR)	平均萃取量(AVE)
NBXQ	NBXQ4	1.000				0.791	0.661	0.956
	NBXQ3	1.000	0.068	14.786	***	0.814		
	NBXQ2	1.036	0.072	14.357	***	0.798		
	NBXQ12	0.976	0.070	13.899	***	0.777		
	NBXQ11	0.989	0.067	14.804	***	0.817		
	NBXQ5	0.991	0.068	14.678	***	0.813		
	NBXQ6	1.086	0.073	14.831	***	0.821		
	NBXQ7	1.001	0.066	15.178	***	0.832		
	NBXQ8	1.042	0.071	14.627	***	0.808		
	NBXQ9	1.049	0.071	14.825	***	0.815		
NBXQ10	1.134	0.072	15.722	***	0.854			

注：\*\*\*表示  $p<0.001$

表 4-7 统计了内部需求因素量表的验证性因子分析的结果，从表中可以看出内部需求因素中的 11 个测量题项的因子载荷均大于 0.5，且各条模型路径都在  $p=0.001$  水平上显著。且该量表的组合效度值为 0.661，大于 0.5，平均变异萃取量为 0.956，大于 0.7，表明内部需求因素下的各测量题项之间存在着良好的内部一

致性，所以内部需求因素量表存在良好的收敛效度。

### ②外部环境因素量表的验证性因子分析

表 4-8 外部环境因素量表验证性因子分析

Table 4-8 Analysis of external environmental factor scale

潜变量	测量题项	未标准化因子载荷	S.E.	C.R.	P	标准化因子载荷	组合信度(CR)	平均萃取量(AVE)
	WBHJ5	1				0.855		
	WBHJ4	1.012	0.059	17.110	***	0.831		
	WBHJ3	0.971	0.058	16.881	***	0.822		
	WBHJ2	1.007	0.059	17.169	***	0.831		
WBHJ	WBHJ1	0.962	0.057	16.993	***	0.828	0.705	0.956
	WBHJ6	1.059	0.061	17.461	***	0.841		
	WBHJ7	1.065	0.059	17.951	***	0.858		
	WBHJ8	1.020	0.066	15.578	***	0.841		
	WBHJ9	1.028	0.058	17.710	***	0.848		

注：\*\*\*表示  $p < 0.001$

表 4-8 统计了外部环境因素量表的验证性因子分析的结果，从表中可以看出外部环境因素中的 9 个测量题项的因子载荷均大于 0.5，且各条模型路径都在  $p=0.001$  水平上显著。且组合效度值为 0.705，平均变异萃取量为 0.956，大于标准值（ $CR=0.5$ ， $AVE=0.7$ ），表明外部环境因素下的各测量题项之间具有良好的内部一致性，所以外部环境因素量表存在良好的收敛效度。

### ③住宅特征因素量表的验证性因子分析

表 4-9 住宅特征因素量表验证性因子分析

Table 4-9 Validation factor analysis of the residential characteristic factor scale

潜变量	测量题项	未标准化因子载荷	S.E.	C.R.	P	标准化因子载荷	组合信度(CR)	平均萃取量(AVE)
	ZZTZ3	1.000				0.977		
ZZTZ	ZZTZ2	1.003	0.016	64.284	***	0.996	0.958	0.986
	ZZTZ1	0.986	0.022	44.608	***	0.963		

注：\*\*\*表示  $p < 0.001$

表 4-9 统计了住宅特征因素量表的验证性因子分析的结果，从表中可以看出住宅特征因素中的 3 个测量题项的因子载荷均大于 0.5，且各条模型路径都在  $p=0.001$  水平上显著。且组合效度值为 0.958，平均变异萃取量为 0.986，大于标准值（ $CR=0.5$ ， $AVE=0.7$ ），表明住宅特征因素下的各测量题项之间具有良好的内部一致性，所以住宅特征因素量表存在良好的收敛效度。

## ④购买意愿因素量表的验证性因子分析

表 4-10 购买意愿量表验证性因子分析

Table 4-10 Valmatory factor analysis of the purchase willingness scale

潜变量	测量题项	未标准化因子载荷	S.E.	C.R.	P	标准化因子载荷	组合信度(CR)	平均萃取量(AVE)
	WBHJ5	1				0.8553		
GMY Y	WBHJ4	1.012	0.059	17.110	***	0.8309	0.699	0.875
	WBHJ3	0.971	0.056	16.881	***	0.8220		

注: \*\*\*表示  $p < 0.001$

表 4-10 统计了购买意愿量表的验证性因子分析的结果,从表中可以看出购买意愿变量的 3 个测量题项的因子载荷均大于 0.5,且各条模型路径都在  $p=0.001$  水平上显著。且组合效度值为 0.699,平均变异萃取量为 0.875,均大于标准值 ( $CR=0.5$ ,  $AVE=0.7$ ),表明购买意愿下的各测量题项之间存在良好的内部一致性,所以购买意愿量表存在良好的收敛效度。

此外,为检验区分效度,本研究应用 AMOS 软件构建了单因子模型、三因子模型、三因子模型三种嵌套模型。其中,单因子模型表示本研究中的内部需求因素、外部环境因素、住宅特征因素以及购买意愿合并成一个因子的模型;二因子模型指内部需求因素与住宅特征因素、外部环境因素合并成一个因子,购买意愿为一个单独因子的模型;三因子模型表示内部需求因素与住宅特征因素合并成一个因子,外部环境因素、购买意愿为一个单独因子的模型;而四因子模型也就是本文研究的模型,是指内部需求因素、外部环境因素、住宅特征因素、购买意愿合均为单独因子的模型。

通过对比四因子模型(即本研究的基准模型)与各嵌套模型之间拟合指标的差距来判别各量表间的区分效度。从表 4-11 中可以看出,不同的嵌套模型的拟合指标均明显比基准模型的拟合指标差得多,且单因子模型与二因子模型、二因子模型与三因子模型、三因子模型与四因子模型间的卡方值差也显著,表明各研究变量的区分效度良好,且一定程度上从数据层面说明本研究的理论模型的合理性。

表 4-11 区分效度分析表

Table 4-11 Table of distinguishing validity analysis

拟合指标	$\chi^2$	df	$\chi^2/df$	CFI	TLI	NFI	IFI	GFI	RMSEA	$\Delta\chi^2$	$\Delta df$
单因子	4197.458	299	14.038	0.387	0.334	0.372	0.390	0.320	0.227	0.372***	6
二因子	3936.131	298	13.209	0.428	0.376	0.411	0.430	0.353	0.219	0.411***	5
三因子	1945.251	296	6.572	0.740	0.715	0.709	0.742	0.717	0.148	0.709***	3
四因子	519.648	293	1.774	0.964	0.961	0.922	0.965	0.873	0.055		

注: \*\*\*表示  $p < 0.001$

## 4.5 本章小结 (Summary of this chapter)

本章主要涉及研究模型的构建与假设提出、研究中所需量表的设计、发放,以及数据分析部分三部分内容。首先,基于国内外研究现状,本章选定了个体特征、内部需求动机、住宅特征、外部环境四方面的因素,从理论角度论证了它们与购买意愿之间的影响关系,提出了相关假设,并初步构建了本研究的理论模型。其次,结合以往的文献研究和相关研究变量的成熟量表,制定了调研问卷,并进行了样本的发放和收集。第三,应用 SPSS 26.0 和 AMOS 软件,利用共同方法偏差检验、信度检验、探索性因子分析和验证性因子分析多种方法对样本数据进行了检验,检验结果表明该样本数据的信、效度均良好,设计的量表适用本研究,为进一步的实证分析奠定基础。

## 5 养老地产项目消费者购买意愿影响因素实证分析

### 5 Empirical Analysis on Influencing Factors of consumers' purchase intention of pension real estate projects

#### 5.1 描述性统计及相关性分析 (Descriptive statistics and correlation analysis)

在进行问卷的信效度分析和研究假设检验之前,先通过 SPSS 软件对各变量进行描述性分析和相关性分析,结果见表 5-1 和表 5-2。其中,表 5-1 中罗列了各测量题项的均值(M)和标准偏差(SD)以及偏度和峰度的信息,而表 5-2 则统计了各研究变量两两之间的相关程度。

对数据进行深入分析的前提是要求样本数据符合正态分布,通常使用峰度和偏度两个指标进行判断。相关学者提出,当偏度绝对值小于 3 且峰度绝对值小于 10 时,表明数据能够满足正态分布的标准要求。因而,对研究中涉及变量的测量题项实施正态性检验并得出如下图所示的检验结果。从表 5-1 中可以看出,各个变量所对应测量题目的偏度及峰度系数都符合要求。由此表明,本研究调研获取的数据能够满足正态分布的标准要求。

表 5-1 描述性统计分析结果

Table 5-1 Results of the descriptive statistical analysis

	均值		标准偏差		偏度		峰度	
	统计	标准错误	统计	统计	标准错误	统计	标准错误	
性别	1.53	0.031	0.500	-0.103	0.153	-2.005	0.304	
年龄	1.64	0.053	0.853	1.419	0.153	2.034	0.304	
子女个数	1.97	0.056	0.898	0.712	0.153	0.104	0.304	
教育程度	3.67	0.064	1.028	-0.796	0.153	0.083	0.304	
固定月收入	3.84	0.062	0.996	-0.477	0.153	-0.515	0.304	
信息来源	3.30	0.080	1.270	-0.223	0.153	-1.143	0.304	
NBXQ11	4.20	0.036	0.571	-0.015	0.153	-0.255	0.304	
NBXQ12	4.22	0.037	0.592	-0.100	0.153	-0.414	0.304	
NBXQ2	4.22	0.038	0.612	-0.158	0.153	-0.514	0.304	
NBXQ3	4.22	0.036	0.579	-0.054	0.153	-0.346	0.304	
NBXQ4	4.20	0.037	0.596	-0.093	0.153	-0.391	0.304	
NBXQ5	4.25	0.036	0.575	-0.067	0.153	-0.433	0.304	
NBXQ6	4.26	0.039	0.624	-0.249	0.153	-0.621	0.304	
NBXQ7	4.22	0.036	0.567	-0.011	0.153	-0.300	0.304	

表 5-1 续表

NBXQ8	4.24	0.038	0.608	-0.169	0.153	-0.526	0.304
NBXQ9	4.25	0.038	0.607	-0.180	0.153	-0.539	0.304
NBXQ10	4.18	0.039	0.627	-0.153	0.153	-0.548	0.304
ZZTZ1	4.16	0.041	0.655	-0.184	0.153	-0.705	0.304
ZZTZ2	4.19	0.040	0.645	-0.202	0.153	-0.662	0.304
ZZTZ3	4.18	0.041	0.655	-0.199	0.153	-0.710	0.304
WBHJ1	3.96	0.040	0.645	0.036	0.153	-0.578	0.304
WBHJ2	3.96	0.042	0.672	0.041	0.153	-0.770	0.304
WBHJ3	4.00	0.041	0.655	0.004	0.153	-0.650	0.304
WBHJ4	3.98	0.042	0.676	0.019	0.153	-0.793	0.304
WBHJ5	3.97	0.041	0.648	0.026	0.153	-0.603	0.304
WBHJ6	4.02	0.044	0.698	-0.032	0.153	-0.936	0.304
WBHJ7	3.96	0.043	0.689	0.056	0.153	-0.879	0.304
WBHJ8	3.94	0.042	0.673	0.074	0.153	-0.780	0.304
WBHJ9	3.98	0.042	0.673	0.023	0.153	-0.773	0.304
GMY Y1	4.20	0.039	0.626	-0.178	0.153	-0.569	0.304
GMY Y2	4.20	0.039	0.630	-0.183	0.153	-0.588	0.304
GMY Y3	4.23	0.037	0.591	-0.107	0.153	-0.436	0.304

对数据进行深入分析的前提是要求样本数据符合正态分布,通常使用峰度和偏度两个指标进行判断。相关学者提出,当偏度绝对值小于 3 且峰度绝对值小于 10 时,表明数据能够满足正态分布的标准要求。因而,对研究中涉及变量的测量题项实施正态性检验并得出如下图上表所示的检验结果。从表 5-1 中可以看出,内部需求因素(NBXQ)、住宅特征因素(ZZTZ)、外部环境因素(WBHJ)与月亮湾住宅的购买意愿(GMY Y)各个这五个研究变量所对应测量题目的偏度及峰度系数都符合要求。由此表明,本研究调研获取的数据能够满足正态分布的标准要求。

由于本文主要探究个体特征因素、内部需求因素(NBXQ)、住宅特征因素(ZZTZ)、外部环境因素(WBHJ)与月亮湾住宅的购买意愿(GMY Y)之间的关系,所以重点放在前四个因素与购买意愿的相关性上。从表 5-2 中可以看出,个体特征因素中的性别、年龄、子女个数与购买意愿存在一定的相关性( $r = -0.190, p < 0.01; r = 0.144, p < 0.01; r = 0.153, p < 0.01$ )。内部需求因素、建筑特征因素以及外部环境因素也都与购买意愿显著正相关( $r = 0.466, p < 0.01; r = 0.372, p < 0.01; r = 0.502, p < 0.01$ )。由上述分析,变量间的相关程度一定程度上验证了假设 1-4。

表 5-2 变量的相关性统计

Table 5-2 Correlation statistics of the variables

N	1	2	3	4	5	6	7	8	9	10
---	---	---	---	---	---	---	---	---	---	----



1.性别	1									
2.年龄	-0.218**	1								
3.子女个数	-0.990	0.429**	1							
4.教育程度	0.016	-0.401**	-0.253**	1						
5.固定月收入	-0.237**	-0.169**	0.000	0.369**	1					
6.信息来源	-0.003	0.014	-0.200**	0.049	-0.087	1				
7.NBXQ	-0.029	0.067	0.043	-0.046	-0.018	0.031	1			
8.ZZTZ	-0.092	0.007	-0.032	0.016	0.109*	-0.052	0.054	1		
9.WBHJ	-0.069	0.030	0.112**	-0.116**	-0.001	-0.033	0.163**	0.102	1	
10.GMY	-0.190**	0.144**	0.153**	-0.098	-0.028	-0.033	0.466**	0.372**	0.502**	1

由于本文主要探究个体特征因素、内部需求因素、住宅特征因素、外部环境因素与月亮湾住宅的购买意愿之间的关系,所以重点放在前四个因素与购买意愿的相关性上。从表 4-4 中可以看出,个体特征因素中的性别、年龄、子女个数与购买意愿存在一定的相关性 ( $r = -0.190$ ,  $p < 0.01$ ;  $r = 0.144$ ,  $p < 0.01$ ;  $r = 0.153$ ,  $p < 0.01$ )。内部需求因素、建筑特征因素以及外部环境因素也都与购买意愿显著正相关 ( $r = 0.466$ ,  $p < 0.01$ ;  $r = 0.372$ ,  $p < 0.01$ ;  $r = 0.502$ ,  $p < 0.01$ )。

## 5.2 结构方程模型分析 (Structural equation model analysis)

### 5.2.1 结构方程模型的构建

本研究运用结构方程模型来分析个体特征因素、内部需求因素、外部环境因素、住宅特征因素与购买意愿之间的关系。通过梳理以往学者相关文献和相关的理论分析,本文构建出了如图 5-1 所示的结构方程模型。

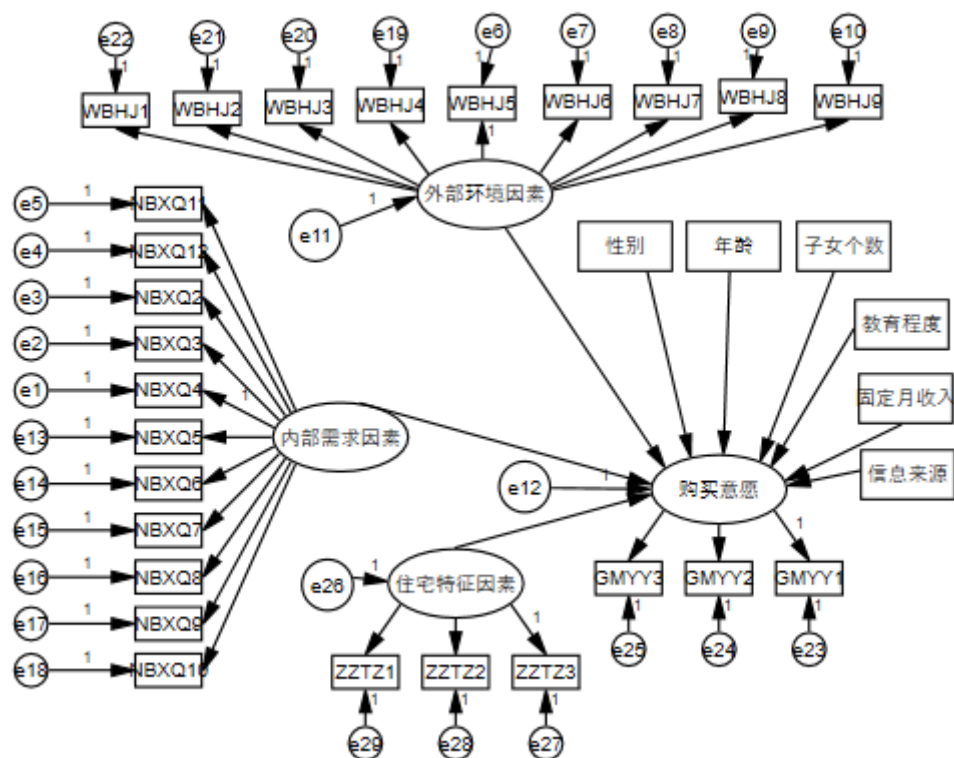


图 5-1 结构方程模型图

Figure 5-1 Model diagram of the structural equations

### 5.2.2 理论模型的检验与运行

#### (1) 结构方程模型检验

通常情况下，一般通过三个检验指标（基本的拟合度、整体模型以及模型内在结构的拟合度）判断该模型的拟合效果是否良好。

表 5-3 模型因子载荷和 AVE 指标值

Table 5-3 Factor loading and AVE of the model

潜变量	测量题项	未标准化因子载荷	S.E.	C.R.	P	标准化因子载荷	组合信度 (CR)	平均变异萃取量 (AVE)
内部需求因素	NBXQ4	1.0000				0.794	0.659	0.955
	NBXQ3	0.978	0.068	14.483	***	0.799		
	NBXQ2	1.037	0.072	14.489	***	0.802		
	NBXQ12	0.974	0.070	13.974	***	0.778		
	NBXQ11	0.967	0.067	14.490	***	0.802		
	NBXQ4	0.987	0.067	14.730	***	0.813		
	NBXQ3	1.086	0.073	14.954	***	0.824		
	NBXQ2	0.992	0.066	15.137	***	0.828		
	NBXQ12	1.043	0.071	14.765	***	0.812		
	NBXQ11	1.049	0.070	14.966	***	0.819		
NBXQ4	1.134	0.072	15.854	***	0.856			

表 5-3 续表

	WBHJ5	1.000				0.842		
	WBHJ6	1.077	0.063	17.060	***	0.842		
	WBHJ7	1.089	0.062	17.716	***	0.863		
外部 环境 因素	WBHJ8	1.032	0.061	16.835	***	0.833	0.703	0.955
	WBHJ9	1.045	0.061	17.291	***	0.848		
	WBHJ4	1.031	0.0622	16.752	***	0.833		
	WBHJ3	0.986	0.056	16.471	***	0.821		
	WBHJ2	1.023	0.061	16.769	***	0.831		
	WBHJ1	0.983	0.059	16.752	***	0.832		
	住宅 特征 因素	ZTZ3	1.000					
	ZTZ2	1.002	0.016	64.386	***	0.995	0.958	0.986
	ZTZ1	0.986	0.022	44.939	***	0.964		
购买 意愿	GMY1	1.000				0.819		
	GMY2	1.000	0.067	14.993	***	0.808	0.654	0.850
	GMY3	0.929	0.063	14.839	***	0.798		

注：\*\*\*表示  $p < 0.001$

从表 5-3 的得出的结果中可以发现，每个测量题目的标准化因子载荷皆超过 0.5，临界比 C.R. 皆大于 1.96，且各条路径在  $p < 0.001$  的置信水平下是显著的。与此同时，每个潜在变量的 CR 值在建议标准值 0.7 以上，AVE 值也在标准值 0.5 以上。这就可以得出该理论模型的内在结构拟合度是相对良好的结论。

表 5-4 模型拟合指标

Table 5-4 Model fitting index

拟合指标	$\chi^2/df$	CFI	TLI	NFI	IFI	GFI	RMSEA
适配度标准	<5	>0.9	>0.9	>0.9	>0.9	>0.9	<0.08
验证模型	1.419	0.971	0.968	0.909	0.971	0.870	0.041
适配结果	是	是	是	是	是	否	是

从表 5-4 的得出的结果中可以发现，在理论模型的拟合适配度指标值中，除了 GFI 指标以外，其余的指标值均满足建议值标准要求，而 GFI 指标值也只是稍微低于建议标准值，属于能够接受的范畴，因此就可以得出该模型和调研收集的样本数据的拟合效果是相对良好的结论。

## (2) 理论模型的路径系数

在借助软件 AMOS 26.0 进行结构方程模型分析时，输出的结果中除了呈现出上述拟合适配度指标值以外，我们还可以在输出结果中得到每个潜变量之间相对应的路径系数的大小，显著性 p 值的大小以及临界比 C.R. 值的大小等指标，另外，也能从输出的结果中得到模型的修正指标建议。根据已有的研究，如果在模型中存在一条临界比 C.R. 值超过 1.96 以及显著性 p 值不超过 0.05 的路径，这就意味着这条路径系数是具有显著性的，也就是所谓的两个潜变量之间具有显著的

影响作用关系。模型中所呈现出的每条路径上的路径系数反映出了变量间影响关系的效应值。通常情况下，路径分析中呈现的效应值一般包含直接、间接与总效应。直接效应是两变量产生的直接影响，一般就是指标准化路径的系数值的大小；间接效应是指两变量通过单个或好几个中介变量进而产生影响，该值是根据每个影响过程中的标准化路径系数进行相乘然后再相加求和所得到的；总效应是由全部的直接与间接效应的值进行相加求和得到的，本研究仅涉及直接效应。通过 AMOS 26.0 输出的结构方程模型中各潜变量之间的参数估计值如表 5-5 所示，并由此得出结构方程模型的路径关系（图 5-2）。

从表 5-5 中可以看出，内部需求因素与购买意愿显著正相关（ $\beta = 0.449$ ,  $p < 0.001$ ），假设 2 成立；住宅特征因素与购买意愿显著正相关（ $\beta = 0.350$ ,  $p < 0.001$ ），假设 3 成立；外部环境因素与购买意愿显著正相关（ $\beta = 0.456$ ,  $p < 0.001$ ），假设 4 成立；个体特征因素中，年龄、子女个数、教育程度以及信息来源均与购买意愿不存在显著的相关性，而性别和固定月收入与购买意愿存在一定的相关性，且在不同水平上表现较为显著（ $\beta = -0.152$ ,  $p < 0.01$ ； $\beta = -0.110$ ,  $p < 0.05$ ）。

表 5-5 模型中各潜变量之间的参数估计值

Table 5-5 Estimated values of parameters among the latent variables in the model

路径	标准化因子载荷	C.R.	P
外部环境因素→购买意愿	0.456	7.869	***
内部需求因素→购买意愿	0.449	7.778	***
住宅特征因素→购买意愿	0.350	6.709	***
性别→购买意愿	-0.152	-2.836	**
年龄→购买意愿	0.038	0.631	0.528
子女个数→购买意愿	0.091	1.604	0.109
教育程度→购买意愿	0.037	0.657	0.511
固定月收入→购买意愿	-0.110	-1.970	*
信息来源→购买意愿	-0.015	-0.303	0.762

注：\*\*\*表示  $p < 0.001$ ，\*\*表示  $p < 0.01$ ，\*表示  $p < 0.05$

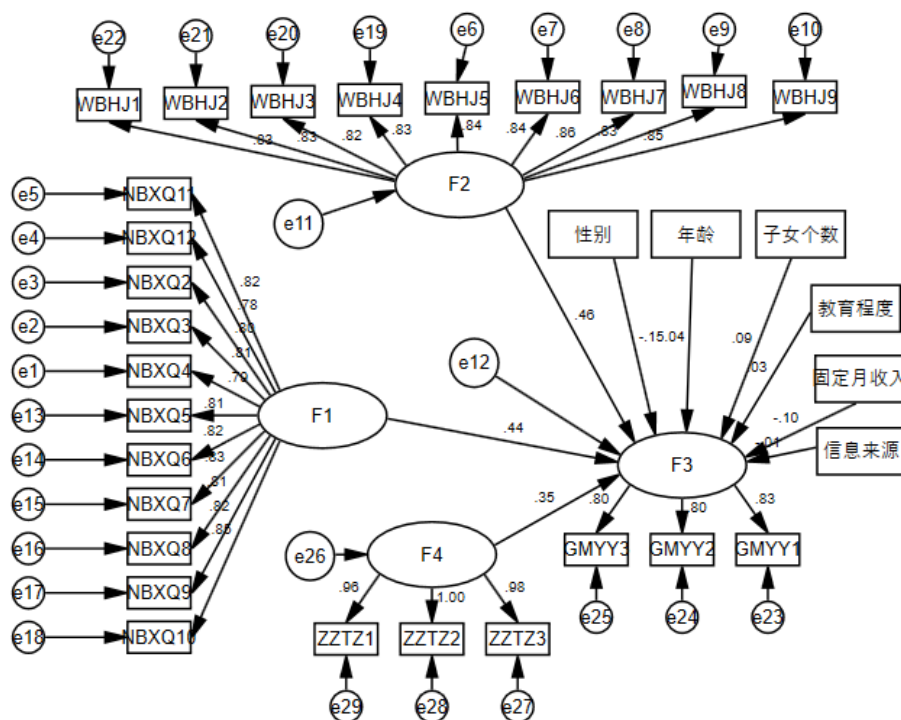


图 5-2 结构方程模型路径分析系数图

Figure 5-2 Plot of the path analysis coefficient of the structural equation model

### 5.3 假设检验结果与最终模型 (Hypothesis test results and final model)

本研究经过对模型的检验以及分析，理论假设的检验结果汇总如表 4-16。  
表 5-6 理论假设的检验结果汇总表

Table 5-6 Summary of test results of theoretical assumptions

	研究假设	验证结果
H1	个体特征因素能够影响购买意愿	部分成立
H2	内部需求因素正向影响购买意愿	成立
H3	外部环境因素正向影响购买意愿	成立
H4	住宅特征因素正向影响购买意愿	成立

### 5.4 本章小结 (Summary of this chapter)

本章主要针对研究假设和研究模型进行验证。首先，利用 SPSS 26.0 对本研究涉及的核心变量进行描述性分析、相关性分析。然后，利用 AMOS 软件构建了结构方程模型，通过结构方程模型分析方法对本研究的理论模型和相关假设展开检验分析，该部分研究显示构建的结果方程模型拟合情况良好，假设检验中除去个人特征因素中部分指标不成立外均满足原定假设。所得结论能够为后续的营销策略分析提供一定的数据支撑。

## 6 养老地产项目营销策略的案例分折——以月亮湾为例

### 6 Case study on marketing strategy of pension real estate project——Taking Yueliangwan as an example

#### 6.1 月亮湾项目简介 (Introduction to Yueliangwan project)

月亮湾项目是创导集团旗下的月亮湾生态庄园的一部分。创导集团于 2001 年起步, 创始之初, 董事长王枫便将“绿色创导”做为企业的愿景之一, 集团业务涉及房地产和现代农业等六大类别, 其徐州月亮湾养老地产项目是其在田园地产项目中的的代表。十几年来, 创导集团在各方面自觉履行环境保护责任, 在推进集团可持续发展的同时, 促进了人与自然的和谐发展。

作为徐州生态农业、现代农业的代表和省、市重点项目, 月亮湾备受政府关注。月亮湾生态庄园位于徐州市汉王镇玉带河畔, 占地 5000 亩, 依山傍水、空气清新、环境怡人。园区根据餐饮、住宿、运动、休闲、农林、示范观光农业、度假山庄等功能规划了二十六大大主题功能分区。整个项目, 历经十余年, 从荒芜之所, 蜕变为人们向往的生态宜居之地。已建项目包括马术、户外运动基地, 花卉奇石市场, 葡萄采摘园, 仙桃采摘园, 滨水公园, 月亮湾·桃花源里度假山庄等。

“月亮湾·桃花源里”位于规划面积五千亩的月亮湾生态园内, 由创导集团旗下田园地产投资开发, 国内顶尖设计公司“上海水石”、“上海魏玛”联合设计。整个项目计划投资 6 亿元, 建筑面积约 10 万平方米, 以生态、田园、健康、养生为主题设计。项目为纯别墅社区, 建筑风格为新亚洲, 是现在国际建筑界极受推崇的一种理念, 立面为干挂石材附以真石漆、文化石、木作, 充分体现了田园生活, 回归自然的感觉, 致力于成为徐州最生态、最健康、最田园的社区。配套建设有温泉度假酒店、主题会所、无边界泳池、幸福菜园、主题公园等, 力求打造一种全新的、绿色的、健康的生活方式和居住理念。

月亮湾社区房产的开发围绕“一屋、一院、一块田, 有山有水桃花源”展开。项目规划总建筑面积约 10.4 万平方米, 其中别墅有独栋、双拼、四联排 3 种产品, 7 种户型, 户型面积从 171—573m<sup>2</sup> 不等, 可满足多种置业需求。室内空间处理也堪称典范, 主卧、老人房、儿童房等每一处空间设计都从使用者角度出发, 空间自由延伸, 室内外空间互相交融, 浑然一体。桃花源里的每一户都是“有天、有地、有院子”的纯别墅, 最大的院子约 800m<sup>2</sup>。居于其中的业主可以在这方小

天地里舞花弄草、喝茶休憩、听虫鸣鸟叫、呼吸大自然纯净的空气……达到“天人合一”的居住思想。在桃花源里还可体验与众不同的生活乐趣，在土地资源日益紧张的当下，凡是购买别墅的业主，每家可赠送菜地一块。在日常种植中，提倡种菜以无公害为主，尽量不用或少用农药、化肥、催熟剂等，种植的蔬菜除了满足业主自己的健康饮食需求外，多余的果蔬还可以送给邻居，增进邻里关系。桃花源里位于月亮湾长寿山下，此山海拔 100 多米，终年常绿，被改造为非常适合健身、休闲、聚会的私家山体公园。山顶有忘言广场、心远台；半山有无边际泳池、山庐小屋；山下有山水田园沿河公园……长寿山下有两条水系环抱，自然成湾，分别是“金水河”、“玉带河”，暗喻财源滚滚。月亮湾依山傍水是居住的理想之地，是风水宝地。桃花源里东隔河相望，便是原生态的桃花源，种有各类桃子，肉大汁多、味道鲜美，每年 4 月桃花盛开，6-8 月桃子成熟可以徜徉桃园。

月亮湾项目分为三期进行开发和销售，其中，一期 78 户加一栋会所，总建筑面积约 2.2 万平方米；二期 103 户，总建筑面积约 2.5 万平方米，三期 126 户，总建筑面积约 4.6 万平方米，共计 307 套，总建筑面积 104521 平方米，容积率为 0.62，因而该项目住房具备良好的生活舒适度。

## 6.2 月亮湾项目营销的宏观环境分析(Macro environment analysis of Yueliangwan project marketing)

### 6.2.1 政治环境分析

从政治环境分析，近些年房地产市场尤其是养老地产市场的发展，受到多方政策的影响，发展趋势总体向好。一方面，政府对房地产市场的干预逐渐减弱，房地产市场的发展更加市场化、竞争化。2015 年国家出台相关政策以取消限购、限价等相关政策对房地产市场的干预，2016 年 1 月，江苏省住建厅全面取消限购、限价，以开放住房市场；财政部也下发《关于调整房地产交易环节契税、营业税优惠政策的通知》的文件，明确了房产交易税费的减免力度。另一方面，以央行为首的金融机构也对房地产市场的发展采取了更加积极的政策。2016 年，央行和银监会联合发文，将不限购城市的购房首付比例进行了下调，其中对首套房首付比例进行了更大幅度的下调，至此各大银行纷纷采取相应政策调整公积金买房的比例；住房公积金管理部门也下发相关文件辅助银行政策的施行，其中徐州市住房公积金管理中心下发了文件对购房组合贷款政策进行了规定，以更大程度满足购房者的贷款需求。

此外，为了引导房地产企业积极转型升级，为了助力养老地产项目的发展。为此，江苏省先后下发了《2016 年全省住房城乡建设工作要点》《2017 年全省

《房地产市场监管工作要点》的文件，两份文件，明确鼓励地产企业向养老、旅游等领域扩展。另外，政府明确主张，开展适老住区建设试点示范化、产业化住宅，主张推进适老住区试点示范以及住宅产业现代化等工作，并扶持优质的房地产企业。

取消限购、税费减免、贷款优惠等一系列政策为房地产企业的发展提供了支持，进一步，政策和市场的双重指引为养老地产项目的开发提供重要保障。在江苏省多方政策的支持下，月亮湾养老地产项目的开发具备良好的政治环境，具有良好的实施前景。

## 6.2.2 经济环境分析

(1) 徐州市地区经济生产总值和人均地区经济生产总值持续增长。

近几年，徐州市始终按照党的方针路线进行城市发展，经济运行平稳，虽然2020年疫情的爆发对经济发展造成一定影响，导致经济增长速度明显下滑，但徐州市总体经济状况仍处于上升趋势。据官方公布数据（见图6-1），2020年全市人均地区生产总值达到约8.28万元，且近几年来，徐州市地区生产总值和人均地区生产总值一直处于增长状态，徐州市人民生活水平的持续提高。良好的经济发展态势为房地产市场尤其是养老地产项目的发展提供了重要的保障。

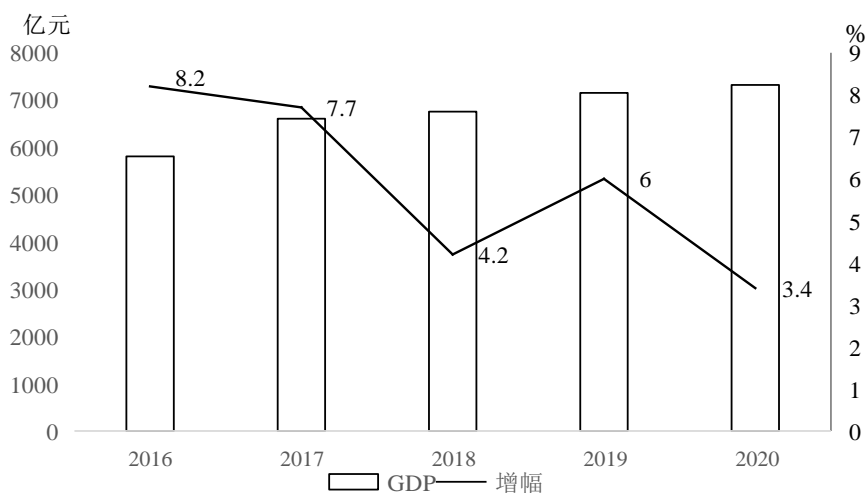


图 6-1 徐州 2016-2020 年 GDP 增长情况

Figure 6-1 GDP growth in Xuzhou from 2016-2020

(2) 人均可支配收入与人均生活消费支出水平总体呈上升趋势。

人均可支配收入和人均生活消费支出充分体现了居民群体的购买力状况，也从侧面反映了一个地区的经济发展情况。如图6-2所示，依据徐州统计局《徐州国民经济和社会发展统计公报》中公布的数据，自2016年至2020年，徐州市全市居民可支配收入和人均生活消费支出虽然增速放缓，尤其是2020年，由于新冠疫情的影响，人均可支配收入和人均生活消费支出水平有明显下降，但并不影



响二者总体的上升趋势。人均可支配收入和人均生活消费支出水平是影响居民进行房地产市场消费的重要影响因素,随着居民人均可支配收入和人均生活消费支出的增加,居民进行房地产市场消费的可能性也越大。

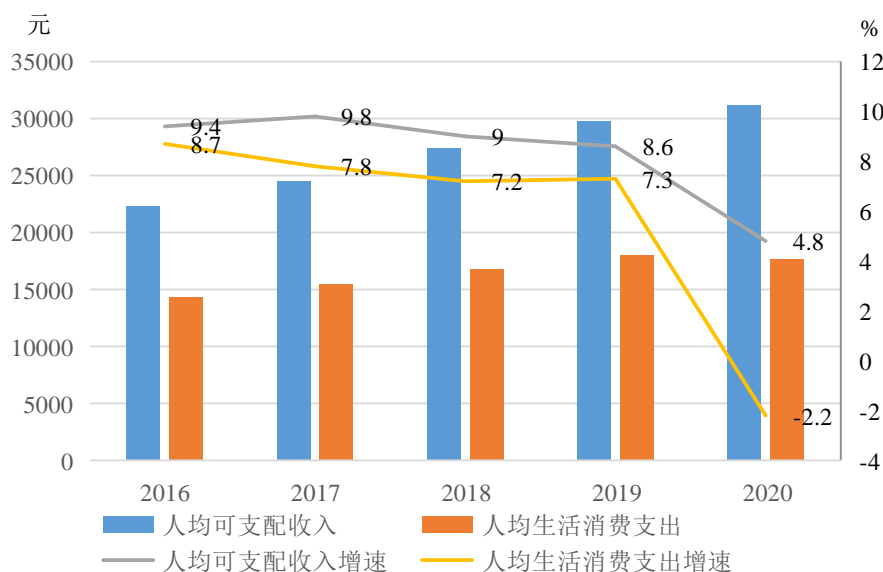


图 6-2 人均可支配收入与生活消费支出

Figure 6-2 Per capita disposable income and household consumption expenditure

### (3) 房地产市场投资和消费水平持续增长。

近几年徐州的房地产行业也在逐步发展,房地产的投资开发和销售均持续增长。从 2016 年到 2020 年,房地产开发投资总额以及其中的住宅开发投资额均呈现上涨态势。一系列的数据表明,无论房地产开发投资的总额怎样变化,住宅投资的金额始终快速增长,且一直占据房地产投资的首要位置。

2016-2020 年商品房销售面积及销售额的变化如图 6-3 所示,可以看出,无论是销售面积还是销售额,住宅占房地产总额的比例逐年增加,且均在 79% 以上,表明住宅始终占据房地产销售的主要份额,且随着生活水平的提高,人民对于住宅的需求也日益扩大。

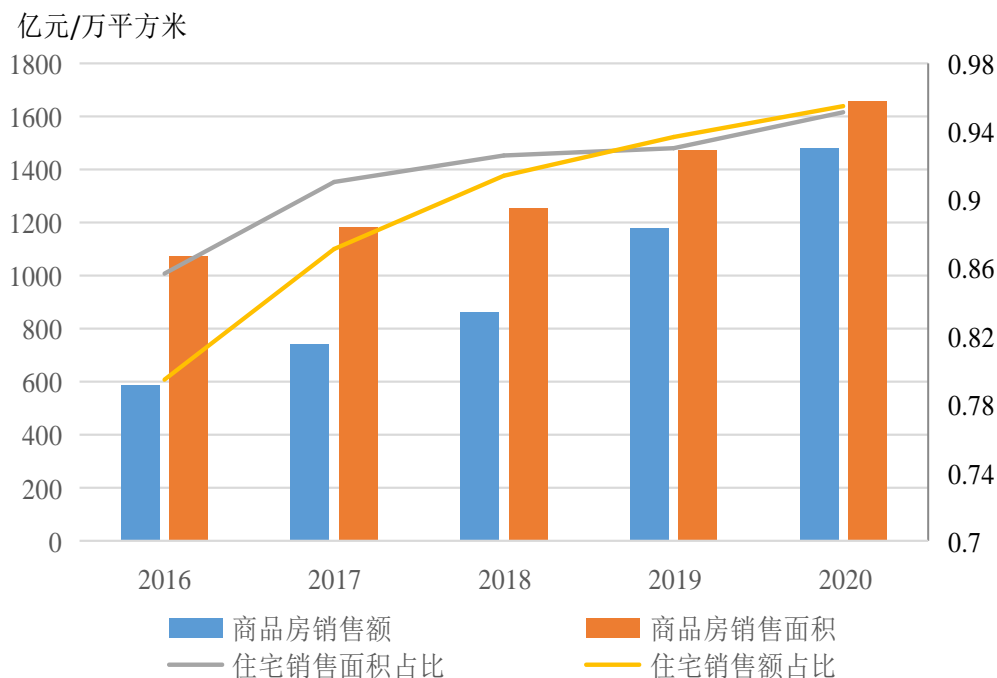


图 6-3 房地产销售情况

Figure 6-3 Real estate sales situation

### 6.2.3 社会与文化环境分析

(1) 徐州市地理位置优越，交通条件便利。

徐州是江苏省苏北地区的重要城市，是著名的全国性综合交通枢纽，有“五省通衢”的交通优势。另外，徐州市地处华北平原中南部，是淮海经济区集经济、文化、科教、金融、医疗、贸易于一体的中心城市，同时也是“一带一路”的重要节点城市。优越的地理位置和便利的交通条件为徐州市房地产市场的发展形成强有力的助推。

(2) 徐州市常住人口不断增长，人口老龄化情况加重。

表 6-1 2016-2020 年常住人口及老龄人口统计

Table 6-1 Statistics of permanent residents and aging population of 2016-2020

	2016	2017	2018	2019	2020
常住人口 (万人)	871.00	876.35	880.20	882.56	908.38
增长率 (%)	0.50	0.61	0.44	0.26	2.92
65 岁及以上人口 (万人)	101.26	103.35	108.14	112.33	133.71
65 岁及以上人口占比 (%)	11.6	11.8	12.3	12.7	14.72

数据来源：徐州统计局《国民经济与社会发展统计公报》、《徐州市第七次全国人口普查公报》。

从表 6-1 中可以看出，自 2016 年，徐州市的常住人口逐年增加，常住人口的增加带动住宅需求的增加。另外，表中数据也显示 65 岁及以上人口的占比也逐年提升，由 2016 年占总常住人口的 11.6% 上升至 2020 年的 14.72%，表明

人口老龄化是一个持续性的问题。面对该情况，徐州住宅的开发尤其是迎合老年群体的养老地产项目的开发是迎合现实需求并具有一定现实意义的。

(3) 徐州市养老建设项目市场发展潜力巨大。

随着经济发展以及人口老龄化问题的持续，养老建设受到广泛的关注。徐州市近几年养老服务的成效明显（如下表 6-2 所示）。此外，依据徐州市“十三五”养老服务业发展规划中指出的“9064”格局，90%老人居家养老，6%的老人社区养老，4%老人入住养老机构，因而养老项目拥有巨大的市场需求。

表 6-2 养老服务建设情况

Table 6-2 Construction of old-age care services

年份	街道老年人日间照料中心	老年中央厨房	社区老年人助餐点	城市社区标准化居家养老服务中心	乡镇社区标准化居家养老服务中心
2018	23	7	113	76	140
2019	20	4	22	153	176
2020	8	7	22	93	98

数据来源：徐州统计局《国民经济与社会发展统计公报》。

(4) 徐州爱老敬老的传统文化底蕴影响养老地产项目的市场发展。

徐州，是汉族文化中的九州之一，历史悠久，因而具备浓厚的文化底蕴。中国传统文化主张仁爱、百善孝为先，并且讲究数世同堂，是家族兴旺的美好象征。而且一直以来，赡养父母是中华民族的传统美德，也是一项法定义务。因而，居家养老始终是子女和父母最理想的选择。作为一项田园养老地产项目，月亮湾的大面积特征能够满足全家人的居住需求，且能够保障各自的生活空间。月亮湾社区还设有各种娱乐场所和活动，能够充实老年人的养老生活，弥补由于工作忙碌和育儿压力下儿女长久陪伴的空缺和遗憾。

#### 6.2.4 技术环境分析

第二届世界互联网大会的召开使“互联网+”变得炙手可热。“互联网+房地产”的应用也越来越广泛，比如互联网房产媒体的存在就顺应了现实情况中房产销售的出发点—客户需求的要求，其能够通过大量数据的导入、统计分析，更加精准地捕捉到客户的需要，进而展开消费者与楼盘的匹配。而数据收集、分析的过程中也出现了很多更加具备大数据背景的应用的存在，如 Smartbi、Power-BI、华为云等。

身处互联网时代，新兴技术也被应用于房地产的销售过程中。3D 看房、VR 展示等方式的应用能够一定程度上达到足不出户，模拟实况下初步了解具体房型等相关信息的效果。此外，在相关规章制度的有效规制下，互联网形式的信息传

播不仅有助于房地产公司产品的宣传，也方便相关部门的有效监管。

最后，涉及房产本身，绿色建筑一直是研究和更新完善的关注对象，各项低碳技术的研发和完善，能够有助于建筑实现更少资源、更少污染，更亲环境。作为养老地产项目的月亮湾项目，其从开发设计理念到实际人居环境，无不体现绿色健康的思想。

### 6.3 月亮湾项目营销的竞争态势分析 (Analysis on the competitive situation of Yueliangwan project marketing)

#### 6.3.1 月亮湾房产项目的优势

##### (1) 地理位置优势突出

月亮湾房产位于徐州市铜山区汉王玉带河畔，地理位置良好。首先，从道路交通看，主要包括 31、68、710 路等多条公交线路，能够直接沟通地铁 1 号线、六院、徐医附院西院、矿山医院、淮西客运站、徐州乐园、市二院、徐州站、云龙医院、汉王镇政府、汉王镇医院、加州玫瑰园、泉山森林海等，交通较为便利。其次，周边商业也比较丰富，包括多家金融部门，远江汉王镇超市、上海华联购物中心徐州汉王店、嘉桦超市汉王店、新街超市、万佳乐超市、富源超市（506 镇道）等商超单位以及月亮湾温泉酒店、月亮湾奇石花卉市场、月亮湾骑骥马会、月亮湾酒庄西餐厅、月亮湾生态中餐厅、拔剑泉景区、月亮湾水果采摘园等，能够满足居民饮食、娱乐等多项生活需求。最后，周边医院资源包括汉王邮局医院、汉王中心卫生院、名医堂中医院等，周边还有琴乐幼儿园峨山分园、汉王中学、启迪幼儿园、汉王镇第一私立幼儿园、铜山汉王小学、汉王镇中心小学附属幼儿园、中国矿业大学等学校资源，对于日常的求医需要以及教育需求是切实满足的。综上所述，作为一项养老地产项目，月亮湾房产在地理位置方面存在一定的优势。

##### (2) 内部有丰富的配套设施

月亮湾房产背靠月亮湾生态庄园。作为占地 5000 亩，总共规划二十六大大主题功能分区，包揽餐饮、住宿、运动、休闲、农林、示范观光农业、度假山庄等功能的一个项目，月亮湾生态庄园是月亮湾住宅最强有力的配套设施。月亮湾生态庄园丰富的功能配备，能够有效丰富居住人群的生活，尤其是享受加剧养老生活的老年人；其依山傍水、环境怡人的特征，适合老年人颐养天年，也十分符合时下年轻人贴近田园，感受生态气息的潮流，同样也适合育儿，富有生活情趣。

##### (3) 房型产品极具特色

月亮湾住宅类型为别墅，外立面使用独具禅意的新亚洲风格，线条简单，稳重大气，该风格讲究的是建筑与环境自然融合，以汉代传统建筑文化为根基，植

入现代建筑语系，庄重、典雅、简约、舒适、大气等特点，体现了现代设计与传统文化的完美结合。产品类型包括独栋、双拼、联排，住宅面积从 171m<sup>2</sup> 到 573m<sup>2</sup> 不等，且房型多样，包括归园田居、桃源美墅、山水雅居、水岸山居 ABC 等。住宅的标准配置为“房子+院子+菜地”，真正实现一家一方天地。

### 6.3.2 月亮湾房产项目的劣势

#### (1) 升值空间有限

月亮湾项目地处铜山区。虽然铜山区的商业发展、交通以及教育相关的现有资源都比较丰富且持续发展中，但是月亮湾位于汉王镇，相较于其他更加接近交通线、商业大楼以及高校的楼盘项目，升值空间还比较有限，更多地是满足消费者改善居住环境的需求，而不是达到投资升值的目的。

#### (2) 开发商开发经验缺乏，品牌影响力不足。

作为徐州本土企业，月亮湾的开发商-创导集团先前开发的项目较少，相较于其他大型的房地产开发公司，在房产开发方面的经验相对不足。消费者并未形成对该开发商的既有印象，容易在进行楼盘筛选中被忽略，因而存在一定的竞争劣势。

### 6.3.3 月亮湾房产项目的机会

作为一项集合田园和养老主题的项目，月亮湾房产具备良好的生态基础，月亮生态园的存在很好地满足了居住人群走进田园生活、放松身心的需要。月亮湾住宅的户型多，面积大，相较于其他项目，更加符合生态和田园家居的主题，是消费者改善居住环境的好选择。

而且近年来由于老龄化，国家在提供各项养老服务的同时，也积极号召推进养老地产项目，并重点扶持相关房地产企业。江苏省和徐州市住建部也均在规划中明确了这一点。2011 年，时任徐州市市委书记曹新平等领导莅临汉王镇月亮湾生态园考察和指导，2012 年全国农业会议在月亮湾成功举行，受到领导视察，2012 年-2014 年期间，农业农村部部长韩长赋、江苏省委书记罗志军、江苏省省长李学勇等领导陆续莅临月亮湾这块生态宝地考察指导工作，几年间，月亮湾共接待各方考察团近 500 次。因而，可以明确的是月亮湾项目的开发符合当下的政策导向，具有良好的发展前景，也能够对于城市的发展贡献一定的力量。

此外，月亮湾住宅地处汉王镇，该镇旅游景点众多且近年来徐州为推进新型城镇化、构建生态城市，将徐州国际鲜花港项目、徐州台湾现代化农业科技示范园建设项目等引入汉王镇，极大地促进了当地的经济迅速发展。

### 6.3.4 月亮湾房产项目的挑战

徐州拥有徐州市碧桂园房地产开发有限公司、绿地控股集团徐州置业有限公司两家世界 500 强企业。由于大多数的房产消费者对于具体企业的实力的考量初期会比较集中于企业硬核的数字指标，如排行榜、世界 500 强等能直接标明企业的外部形象的标准，因而这些大牌、老牌企业会更加受消费者的欢迎和信任。相较而言，创导集团成立于 2011 年，属于徐州本土企业，并没有在其他城市发展完善的奠基，所以在知名度方面存在一定劣势。

综合上述分析，可以得出月亮湾项目的成功是外部环境的支持及产品优势的加持下共同促成的。一方面，老龄化的发展推动养老服务等相关产业的发展，加上经济的快速发展，人民对于美好生活、物质文化等各方面的需要也日愈增长，月亮湾项目的开发顺应了当代的潮流和主题。另一方面，月亮湾项目的地理位置良好、配套设施丰富以及鲜明的产品特色，让其在庞大的房地产市场中具备了一定的竞争优势。当然，月亮湾项目也存在一定的劣势，其开发商的知名度不高影响了产品的前期宣传，住宅的升值空间有限也会让一部分投资者望而却步，但是其明确的定位-田园、养老、改善型房产，不仅仅击中了目标消费者的内心，也获得了相关政府部门的关注和认可，一定程度上弥补了不足，总体而言，属于蓬勃发展，具备一定前景的集田园与养老于一体的地产项目。

#### 6.4 养老地产项目的营销策略分析 (Analysis on marketing strategy of pension real estate project)

通过第五章对于养老地产购房意愿影响因素的实证分析，可知部分个体特征因素能够影响购买意愿，内部需求因素、外部环境因素、住宅特征因素均能正向影响购买意愿。此外，通过对徐州月亮湾进行宏观环境分析和竞争态势分析，可以明晰该类项目所处的内外部环境，因而总结出以下策略以提升居民对养老地产项目的购房意愿。

(1) 产品市场定位要明确，营销对象要有针对性。

问卷结果显示月亮湾房产购买者女性大于男性，购房者的固定月收入较为均匀地分布在 3001-5000、5001-7000、7001-10000 以及 10000 以上，而实证结果表明男性的购房意愿相较更高，而固定月收入较低者的消费意愿更高。因而可知徐州月亮湾项目更加受男性和收入中等者的欢迎，所以在产品定位和营销方向可以有所侧重，增加一些能够吸引男性以及收入中等群体的元素。另外，实证结果表明，包括建筑和装修风格、房型和面积、楼层和朝向在内的住宅特征因素会对消费者的购房意愿造成影响。因而应该销售前进行充分的市场调查，高度匹配消费人群的喜好。建筑和装修风格要符合养老住宅的主题定位，契合房产的营销路线。房型和面积应该多样化，给予消费者更多选择。楼层和朝向也要尽量完善，满足

大部分消费者的需求。

### (2) 营销内容要贴合购房者的内部需求。

首先,购房者消费的目的要么是改善居住环境,要么是投资,在房产选址上要考虑这一点。从而可以进一步延伸到其他内部需求因素,具体表现为:为改善居住环境,住宅应具备优良的绿化以及足够的私人空间、周围环境怡人等特点,保障居住的舒适度;为具备投资潜力,周边的配套设施如学校、医院等资源应充足,且地处交通便捷和商业地段,存在一定升值空间。其次,社区的整体布局、配套设施也会影响消费意愿,因而房产销售方应该在住宅开发要注重贴合购房者的内部需求,完善住宅区的整体布局、配套设施。最后,房价、消费者良好的经济状况以及住宅区邻居身份和素质高有助于提升消费意愿,所以从销售方出发,在进行宣传和销售时,要规范目标人群定位,并加强社区管理,维护社区生活的和谐。

### (3) 营销环境要顺应外部局势发展。

外部经济发展状况和购房相关政策等影响消费者的购买能力和条件,进而会对其消费意愿造成影响。养老住宅的已开发和需求状况则能够一定程度上反映养老地产面临的市场前景,而大的未能被满足的需求则孕育出消费者的购买意愿。因而,养老住宅的营销应注重顺应外部环境,抓住市场需求。此外,朋友或亲人的评价和建议、开发商的声誉、楼盘质量也会影响购房意愿。所以销售方要着重监督楼盘质量,有效维护自身的外部形象,提升声望。还可以通过经由消费者进行口碑营销,从而精准刺激消费者的购房意愿。

### (4) 营销方式要多样化,要充分利用现代信息技术进行营销。

从本章第二节中对月亮湾养老地产项目的宏观环境进行分析时发现,一方面现代信息技术有助于房地产企业进行更加精准的市场需求分析,另一方面,现代通信技术也为房地产项目的营销提供更加多样化的途径。此外,在调查问卷分析时发现,在传统电话、传单、购房软件等营销方式之余,还有部分调查对象选择了其他方式,深入分析之后发现是网络通信、网络广告以及新媒体等途径,可见新的营销方式正在逐步走向市场,因此,要充分利用现代信息技术支撑的新型营销方式进行营销。

## 6.5 本章小结 (Summary of this chapter)

本章主要探究了月亮湾房产项目的外部环境和内部优劣,从而总结了其成功的原因,以及存在的不足。首先,对于月亮湾项目及其开发商的情况进行了介绍,随后使用宏观环境分析方法对月亮湾项目的政治法律环境、经济环境、社会与文

化环境、技术环境四个方面进行阐述，最后利用竞争态势分析方法描述了月亮湾项目的内部优劣势和外部面临的机会和威胁，从而从全局把握月亮湾成功的原因以及不足，进一步以月亮湾项目为案例分析了养老地产项目的营销策略，能够为今后类似的养老住宅项目的开发、销售等提供一定的启示。



## 7 结论与展望

### 7 Conclusion and Prospect

#### 7.1 结论 (Conclusion)

基于现有研究、社会发展情况以及行业政策规定,本研究从养老地产项目的定义、分类和市场需求分析以及养老产业发展的政策条件四个方面分析、把握了养老地产的发展现状和发展前景。从而为本研究对于养老地产项目-徐州月亮湾项目的消费意愿影响因素的分析以及营销策略的研究奠定基础。

首先,通过阅读并整理关于消费意愿的现有研究,归纳选择了内部需求因素、外部环境因素、住宅特征因素、个体特征因素四大类,作为本研究中消费者购买意愿的影响因素。其次,通过 SPSS 和 AMOS 两软件进行数据检验和验证性因子分析对影响月亮湾项目消费者的购房意愿的因素进行实证分析。最终,结果显示,本研究的理论模型基本得到了论证:内部需求因素与购买意愿显著正相关,效应值为 0.449,表明购房需求类型、社区及周边环境、交通环境、配套设施、经济状况、升值空间及投资潜力均与购买意愿相关;外部环境因素与购买意愿显著正相关,效应值为 0.456,企业信誉与楼盘质量、房地产市场宏观经济形式都显著影响消费者购买意愿;住宅特征因素与购买意愿显著正相关,效应值为 0.350,所以住宅的价格、面积、楼层、朝向、建筑风格以及装修都会对消费者的购房意愿造成影响;个体特征因素与购房意愿的正向关系假设不完全成立,其中年龄、子女个数、教育程度以及信息来源均与购买意愿无关,而性别和固定月收入与购买意愿存在一定的相关性,效应值分别是 -0.152 和-0.110,说明相较而言,男性和较低收入者(以老年人和中等收入青年人为主)比女性和较高收入者对于月亮湾房产的购买意愿更强。

首先,通过宏观环境分析方法对月亮湾项目的宏观外部环境进行分析。第一,江苏省、徐州市均出台与养老地产相关的政策,政治法律环境对其十分友好;第二,徐州市近年来 GDP、人均 GDP 均稳步上升;人均可支配收入和人居生活消费支出日益增长,表明人民生活水平和生活需求日益增加;房地产的投资和消费也持续上升,因而房产的经济环境比较良好。第三,徐州市地理位置良好、交通顺畅,且具备历史悠久的传统文化,另外,人口增长和人口老龄化持续,有较大的房产需求,养老建设项目也逐年增加,表现了徐州市对于养老主题的关注,所以社会与文化环境适合养老田园地产项目的推出。第四,从技术环境来看,互联网+与房产的融合加快了房地产行业的发展,3D 看房、VR 展示等技术手段使选房和房产营销变得更加便捷和现代化,绿色建筑的普及、国家等级的严格规定

减少了消费者对于质量把控不足等的担忧。综上，月亮湾项目的开发和销售均能够顺应现今房地产项目的宏观外部环境的发展需要。

其次，应用竞争态势分析方法对该项目的内部优劣和外部机会、威胁的全面剖析，结果发现：作为一项集合田园与养老于一体的房地产项目，月亮湾项目能够做到顺势而为地精准定位，且其开发商对于产品相关特征，包括房型、建筑风格、配套设施等均能够严格把握，做到满足消费者的广泛需求。综合而言，以市场，以消费者为主要导向是该项目成功的原因，值得后续类似项目借鉴和学习。

最后，通过基于问卷的实证分析和宏观环境分析以及竞争态势分析深入探讨了养老地产项目的营销策略，为养老地产企业的项目开发和营销提供参考。

## 7.2 展望 (Prospect)

本研究通过构建结构方程模型，实证探究了消费者购房意愿的影响因素，并通过宏观环境分析和竞争态势分析两种方法深入分析了月亮湾项目的内外部环境，继而总结月亮湾项目成功的原因，旨在能够为今后养老田园主题的房地产工程的开发和销售提供一定的指导。由于资源和精力有限，研究仍存在一定的不足，后期可以展开进一步的深入和完善。

(1) 本研究的理论模型主要建立在对阅读接触的研究文献进行梳理总结的基础上构建而成，并不能保证影响因素的全面性。后期可以采用文献回顾法，包揽大量、充分的文献对本研究所需的影响因素进行分析。

(2) 本研究收集的数据主要通过问卷星线上传递以及电话回访方式收集，可能存在数据遗漏或者理解不一致的情况，对影响结果造成偏差。后期可以考虑是否有集中收集样本的可能，进一步完善样本。

(3) 本研究对于影响因素的分析是基于横截面数据样本展开，并不能反映研究对象在不同时间阶段的态度变化等，因而未来也可进一步纵向研究，深入探究影响消费者购买意愿的相关因素的变化情况。

(4) 宏观环境分析和竞争态势分析中讨论分析的点并不保证全面，后期可以进一步研究拓展。

## 参考文献

- [1] 高博文, 倪际航, 赵慧敏, 等. 政府支出政策对老龄经济的作用机制研究[J]. 系统工程理论与实践, 2021, 41 (05): 1229-1239.
- [2] 陈书伟, 王智新. 农村居家养老创新发展研究——基于传统家庭养老功能弱化的背景[J]. 石家庄学院学报, 2021, 23 (01): 87-91.
- [3] 丁志宏, 姜向群. 城市老人住房状况及其满意度研究——以北京市海淀区为例[J]. 北京社会科学, 2014 (1): 51-59.
- [4] 陶立群. 中国老年人住房与环境状况分析[J]. 人口与经济, 2004 (2): 39-44.
- [5] 尹银, 周俊山, 张天骄. 住房对城市老年人家庭代际支持的影响分析[J]. 人口与经济, 2010 (2): 76-81.
- [6] 张菁, 刘颖曦. 日本长寿社会住宅发展[J]. 建筑学报, 2006 (10): 13-15.
- [7] 周典. 日本保障性住宅的规划设计[J]. 建筑学报, 2009 (8): 22-26.
- [8] 胡灿伟. 新加坡家庭养老模式及其启示[J]. 云南民族大学学报(哲学社会科学版), 2003, 20 (3): 35-38.
- [9] 牛慧恩. 面向老龄化的住区规划与住宅设计——兼介新加坡的养老安居计划[J]. 住宅产业, 2004 (7): 37-41.
- [10] Engel J F, Blackwell R D, Miniard P W. Consumer Behavior[Z]. 8th Edition ed. Chicago: The Dryden Press, 1995.
- [11] Eriksson K, Vaghult A L. Customer Retention, Purchasing Behavior and Relationship Substance in Professional Services[J]. Industrial Marketing Management, 1999, 29(4):363-372.
- [12] Fishbein M. Ajzen I. Belieffattitudeintention and behavior: an introduction to theory and research[M]. MA Addison Wesley, 1975: 22.
- [13] Lusk J L. Effects of cheap talk on consumer willingness-to-pay for golden rice[J]. American journal of agricultural economics, 2003, 85(4): 840-856.
- [14] Sirgy M J. The self-concept in relation to product preference and purchase intention[M]//Marketing Horizons: A 1980's Perspective. Springer, Cham, 2015: 350-354.
- [15] Ihtiyar A, Ahmad F S. Intercultural communication competence as a key activator of purchase intention[J]. Procedia-Social and Behavioral Sciences, 2014, 150: 590-599.
- [16] Rashid Z, Muhammad A. Effects of Pre-Announced Product Characteristics on Customer's Purchase Intention[J]. Social Science Electronic Publishing, 2014, 6(23):167-172.
- [17] Kim J, Kim K H, Garrett T C, et al. The Contributions of Firm Innovativeness to Customer Value in Purchasing Behavior[J]. Journal of Product Innovation Management, 2015, 32(2):201 - 213.
- [18] Spasova D. Consumer Preferences on Purchasing a House in Bulgaria[D]. Cardiff Metropolitan

University, 2013.

- [19] Choi S M , Rifon N J. It Is a Match: The Impact of Congruence between Celebrity Image and Consumer Ideal Self on Endorsement Effectiveness[J]. *Psychology & Marketing*, 2012, 29(9):639-650.
- [20] Zeithaml VA. Consumer perceptions of price, quality and value: A means-end model and synthesis of evidence[J]. *Journal of Marketing*, 1988(52): 2-22.
- [21] Herve C, Mullet E. Age and factors influencing consumer behavior[J].*International journal of consumer studies*,2009(33): 302-308.
- [22] Tsai I C. Housing affordability, self-occupancy housing demand and housing price dynamics[J]. *Habitat International*, 2013, 40(4):73-81.
- [23] Bajari P, Chan P, Krueger D, et al. A dynamic model of housing demand: estimation and policy implications[J]. *International Economic Review*, 2013, 54(2):409–442.
- [24] Shen J, Pretorius F. Binomial option pricing models for real estate development[J]. *Journal of Property Investment & Finance*, 2013, 31(5):418-440.
- [25] Moscone F, Tosetti E, Canepa A. Real estate market and financial stability in US metropolitan areas: A dynamic model with spatial effects [J]. *Regional Science & Urban Economics*, 2014, 49:129-146.
- [26] Koramaz T K,Dokmeci V. Spatial Determinants of Housing Price Values in Istanbul[J]. *European Planning Studies*, 2012, 20(7):1221-1237.
- [27] Ngai L R, Tenreyro S. Hot and cold seasons in the housing market[J]. *American Economic Review*, 2014, 104(12): 3991-4026.
- [28] Kahn M E, Kok N. The capitalization of green labels in the California housing market[J]. *Regional Science and Urban Economics*, 2014, 47: 25-34.
- [29] Mustafa L,Mahir N,Aytaç G. Real Estate Marketing and Factors Impacting Real Estate Purchasing:An Application on Turkey[J]. *International Journal of Applied Management Sciences and Engineering (IJAMSE)*,2019,6(2): 15-35.
- [30] Luca D. Quality of urban area, distance from city centre, and housing value. Case study on real estate values in Turin[J]. *Cities*,2019,91: 71-92.
- [31] McCarthy E J, Perreault W D, Quester P G. *Basic marketing: A managerial approach*[M]. Homewood etc. Irwin, 1990.
- [32] Lauterborn R. New marketing litany: 4Ps pass6, 4Cs take over[J].*Advertising Age*, I October,1990.
- [33] Kevin C,Steve S,Rolf W. Social networks and the success of market intermediaries: Evidence From the U.S. Residential Real Estate Industry[J]. *The Information Society*,2015,31(5): 361-378.

- [34] Nida K,Goзде B O,Ibrahim Y. The changing role of the client in driving innovation for design-build projects: stakeholders'perspective[J]. Procedia Economics and Finance,2015,21: 279-287.
- [35] Farizkha I A, Moniz J A, Santosa H R. Effect of real estate development on urban environment based on sustainability[J]. Civil and Environmental Research,2015,7(1): 64-68.
- [36] Ada W. Accessibility of real estate by transportation as a determinant of the development of suburban real estate markets - Case Study[J]. Real Estate Management and Valuation,2016,24(1): 5-18.
- [37] Timothy T O,James O O. External factors critical to success in the business of estate surveying firms in Lagos State, Nigeria[J]. Journal of Facilities Management,2018,16(2): 142-156.
- [38] Jian M C. In the era of"Internet Plus", the analysis of real estate marketing countermeasure[J].International Journal of Social Science and Education Research,2020,3(2): 192-196.
- [39] 杨强,董泽瑞. 基于计划行为理论的早期大众购买行为产生机理研究[J]. 大连理工大学学报(社会科学版), 2015(1): 70-76.
- [40] 江林, 徐磊, 陈立彬. 我国消费者生态购买行为影响机制[J]. 中国流通经济, 2012, 26(2): 106-111.
- [41] 宋明元, 肖洪钧, 齐丽云, 等. 涉入度对品牌体验与购买意愿间关系的调节作用--基于智能手机市场的实证研究[J]. 大连理工大学学报(社会科学版), 2014(3): 62-68.
- [42] 常亚平, 肖万福, 覃伍, 等. 网络环境下第三方评论对冲动购买意愿的影响机制:以产品类别和评论员级别为调节变量[J]. 心理学报, 2012, 44(9): 1244-1264.
- [43] 鱼文英, 李京勋. 消费情感与服务质量、顾客满意和重复购买意愿关系的实证研究——以航空服务行业为例[J]. 经济与管理研究, 2012(7): 111-120.
- [44] 陈洁, 王方华. 感知价值对不同商品类别消费者购买意愿影响的差异[J]. 系统管理学报, 2012, 21(6): 802-810.
- [45] 陈洁, 王一, 王方华. 品牌态度对不同产品类别消费者购买意愿影响的差异研究[J]. 现代管理科学, 2014(2): 12-14.
- [46] 陈新跃, 杨德礼. 基于顾客价值的消费者购买决策模型[J]. 管理科学, 2003(2): 59-62
- [47] 成韵, 刘勇. 顾客价值对购买决策影响的实证研究[J]. 科技管理研究, 2013, 33(2): 203-207.
- [48] 李宁. B2C 模式下顾客感知价值对购买意愿的影响[J]. 现代商业, 2015(31): 36-38.
- [49] 霍钊. 基于习惯消费模型的住宅房地产的财富作用检验[J]. 统计与决策, 2014(19): 38-41.
- [50] 常晔. 房地产价格、CPI 与居民消费需求增长——基于 VEC 模型的实证分析[J]. 西部金

- 融, 2014 (10) : 36-40.
- [51] 王纲. 房地产体验营销对顾客感知价值影响的实证研究[D]. 湖南大学, 2013.
- [52] 吕妮萍, 刘一飞. 房地产促销策略对消费者购买意愿的影响研究——以顾客感知价值为中介[J]. 经济论坛, 2012 (12) : 144-148.
- [53] 凌馨. 住宅购买中顾客参与对顾客感知价值及顾客购买意愿的影响研究[D]. 华南理工大学, 2014.
- [54] 章敏, 吴照云. 住宅顾客感知价值量表的构建和检验[J]. 江西社会科学, 2015 (4) : 231-235.
- [55] 崔丽娟, 徐硕, 王小慧. 老年人的养老观念与养老模式[J]. 中国老年学杂志, 2000 (1) : 3-5.
- [56] 周淋. 老年人养老观念的分析[D]. 华中师范大学, 2011.
- [57] 丁志宏, 姜向群. 北京城市老人异地养老意愿的实证分析[J]. 人口与发展, 2011, 17 (6) : 65-69.
- [58] 顾永红. 农村老年人养老模式选择意愿的影响因素分析[J]. 华中师范大学学报(人文社会科学版), 2014, 53 (3) : 9-15.
- [59] 陶涛, 丛聪. 老年人养老方式选择的影响因素分析--以北京市西城区为例[J]. 人口与经济, 2014 (3) : 15-22.
- [60] 左冬梅, 李树茁, 宋璐. 中国农村老年人养老院居住意愿的影响因素研究[J]. 人口学刊, 2011 (1) : 24-31.
- [61] 郭秋菊, 靳小怡. 婚姻状况对农村男性养老意愿的影响研究--基于安徽乙县的调查分析[J]. 人口与发展, 2011, 17 (1) : 38-44.
- [62] 杨帆, 杨成钢. 家庭结构和代际交换对养老意愿的影响[J]. 人口学刊, 2016 (1) : 68-76.
- [63] 肖云, 吕倩, 漆敏. 高龄老人入住养老机构意愿的影响因素研究——以重庆市主城九区为例[J]. 西北人口, 2012, 33 (2) 27-30+35.
- [64] 李含伟, 陈晔. 我国机构养老收费标准的研究——基于上海市 300 家养老机构调研数据的分析[J]. 价格理论与实践, 2013 (9) : 94-95.
- [65] 张争艳, 王化波. 珠海市老年人口养老意愿及影响因素分析[J]. 人口学刊, 2016, 38 (1) : 88-94.
- [66] 张化楠, 方金. 山东省农村老年人参加社区养老意愿研究[J]. 调研世界, 2015 (10) : 34-38.
- [67] 李建新, 于学军, 王广州, 等. 中国农村养老意愿和养老方式的研究[J]. 人口与经济, 2004 (5) : 7-12.
- [68] 程亮. 老由谁养: 养老意愿及其影响因素--基于 2010 年中国综合社会调查的实证研[J]. 兰州学刊, 2014 (7) : 131-138.
- [69] 肖凡. 基于消费心理的房地产营销策略分析[J]. 科技与创新, 2016 (8) : 17-18.

- [70] 崔爽.“互联网+房地产营销”模式探究[J].中国房地产, 2016(7): 51-53.
- [71] 苏海霞.试论新形势下房地产营销策略创新[J].财会学习, 2017(7): 177.
- [72] 张昊.关系营销理论与房地产营销策略创新[J].中国管理信息化, 2017, 20(24): 85-86.
- [73] 陶欣.关系营销理论与房地产营销新路径探究[J].居舍, 2020(2): 175.
- [74] 金菲菲.房地产营销创新与营销策略[J].金融经济, 2018(18): 45-47.
- [75] 高虹.新形势下房地产营销的优化策略[J].住宅与房地产, 2019(31): 10.
- [76] 何竞平.5G时代房地产营销的未来展望、挑战及对策——基于4P理论的分析[J].中国房地产, 2019(27): 73-79.
- [77] 周子榆.基于大数据背景下的房地产营销精准化研究[J].中国外资, 2019(20): 90-91.
- [78] 唐宽.新市场格局下的房地产文化营销路径初探[J].中国管理信息化, 2020, 23(03): 121-122.
- [79] Dodds WB, Monroe KB, Grewal D. The Effects of Price, Brand, and Store Information on Buyers' product evaluations[J]. journal of marketing research, 1991, 28(3): 307-319.
- [80] Mullet, K Jaus Wertebroch. Consumer choice between hedonic and utilitarian goods[J]. journal of marketing research, 1994, 37(1): 60-71.
- [81] Eagly A H, Chaiken E. "Attitude, structure and function." In handbook of social Psychology[J]. new york: McGowan-Hill. ed. D. T. Gilbert, susan. fisk, and G Lindsey, 1998: 269-322.
- [82] 冯建英, 穆维松, 傅泽田. 消费者的购买意愿研究综述[J]. 现代管理科学, 2006(11): 7-9.
- [83] 唐凯铃, 陈铭聪, 温雪莲. 我国城市居民二手房购买意愿的影响因素——基于多层线性模型的实证分析[J]. 调研世界, 2021(5): 30-37.
- [84] 王建华. 在线生鲜消费情境下调节匹配对消费者购买意愿的影响[J]. 社会科学战线, 2021(3): 113-123.
- [85] 于丹, 董大海, 刘瑞明, 等. 消费者购房需求及个人因素的影响研究[J]. 管理评论, 2007(9): 16-21, 63.
- [86] 黄雄, 白程赫, 张杰, 等. 中国城市家庭住房消费偏好及趋势研究[J]. 调研世界, 2018(5): 551-57.
- [87] 王振坡, 郝曼, 王丽艳. 住房消费需求、投资需求与租买选择差异研究——基于天津市的实证分析[J]. 城市发展研究, 2018, 25(5): 44-51.
- [88] 吴亮锦. 珠宝的知觉价值与购买意愿之研究[D]. 中国科学技术大学, 2006.
- [89] 王立青, 罗福周. 基于SEM的西安市养老住宅购买意愿研究[J]. 消费经济, 2013, 29(5): 62-66.
- [90] 湛东升, 吴倩倩, 余建辉, 等. 中国资源型城市房价时空变化与影响因素分析[J]. 自然资源学报, 2020, 35(12): 2888-2900.

- [91] 杨海珍, 向悦, 王开阳.推动中国商品住宅价格的主要因素:时期与城市差异[J].系统工程理论与实践, 2018, 38 (9) : 2256-2266.
- [92] 李斌.房地产营销策略研究[D].湖北工业大学, 2015.
- [93] 雷超.影响香港居民跨境内地购物的产品因素研究[J].中国青年政治学院学报,2013,32(04):85-91.
- [94] Ward, Robertson. A Path Analytic Model of Visitation Intention Involving Information Sources, Socio-Psychological Motivations, and Destination Image[J]. Journal of Travel & Tourism Marketing Volume 8,Issue 3, 2000.
- [95] 朱华伟, 苏羽, 冯靖元.代言人类型和产品创新类型对创新产品购买意愿的交互影响[J/OL].南开管理评论 1-23[2021-09-24].<http://kns.cnki.net/kcms/detail/12.1288.f.20210508.1610.005.html>.
- [96] 李琪, 高夏媛, 徐晓瑜, 等.电商直播观众的信息处理及购买意愿研究[J].管理学报, 2021, 18 (6) : 95-903.
- [97] 刘佳, 邹韵婕, 刘泽溪.基于 SEM 模型的电商直播中消费者购买意愿影响因素分析[J].统计与决策, 2021, 37 (7) : 94-97.
- [98] 王振源, 龙偲偲, 陈阳, 等.企业家慈善行为对消费者购买意愿影响的研究[J].华东师范大学学报(哲学社会科学版), 2021, 53 (3) : 146-157+181-182.
- [99] 单娟, 崔晨虹.奢侈品线上易获得性与购买意愿的倒 U 形关系研究[J].南开管理评论, 2020, 23 (5) : 51-63.
- [100] 廖成林, 刘吟.线下环境因素对消费者体验意愿的影响[J].商业研究, 2013(6): 66-76.
- [101] 王双.快时尚服装品牌陈列研究[D].北京服装学院, 2012.
- [102] Sharma A, Stafford T F.The effect of retail atmospheres on customers' perceptions of salespeople and customer persuasion: An empirical investigation[J].Journal of Business Research,2000(49):183-191.
- [103] 曹彬.消费者购房意愿影响因素及营销策略研究[D].山西财经大学, 2010.
- [104] 杨慧, 李超.中国城市房价影响因素及贡献度研究——基于 R<sup>2</sup> 的相对重要性分解[J].经济问题探索, 2019 (11) : 49-62.
- [105] 赵一博.:养老地产市场需求与供给系统研究[D].西安建筑科技大学, 2015.



## 附 录：调 查 问 卷

田园地产项目消费者购买意愿研究及营销策略研究

您好！

非常感谢您能在百忙之中抽出时间填写该问卷！本问卷的研究是为了了解当初您决定购买徐州月亮湾项目房产的影响因素。本研究结果仅供学术研究，该数据绝不对外泄露或者作为其他用途使用，烦请放心按照真实感受进行填写。谨致上最真挚的谢意！

一、基本情况调查	
1.性别	男 <input type="checkbox"/> 女 <input type="checkbox"/>
2.年龄	40岁及以下 <input type="checkbox"/> 40-50岁 <input type="checkbox"/> 51-60岁 <input type="checkbox"/> 61-70岁 <input type="checkbox"/> 70岁以上 <input type="checkbox"/>
3.子女个数	0个 <input type="checkbox"/> 1个 <input type="checkbox"/> 两个 <input type="checkbox"/> 三个 <input type="checkbox"/> 三个以上 <input type="checkbox"/>
4.教育程度	初中及以下 <input type="checkbox"/> 中专或高中 <input type="checkbox"/> 大专 <input type="checkbox"/> 本科 <input type="checkbox"/> 硕士及以上 <input type="checkbox"/>
5.固定月收入	1000及以下 <input type="checkbox"/> 1001-3000 <input type="checkbox"/> 3001-5000 <input type="checkbox"/> 5001-10000 <input type="checkbox"/> 10000以上 <input type="checkbox"/>
6.月亮湾房产信息的来源	电话营销 <input type="checkbox"/> 宣传单 <input type="checkbox"/> 亲戚朋友介绍 <input type="checkbox"/> 购房软件 <input type="checkbox"/> 其他 <input type="checkbox"/>

二、购房意愿调查					
以下题目是您对购买月亮湾社区住宅的看法，请依照您的真实感受在适当的 <input type="checkbox"/> 上打√。	1 非常不同意	2 基本不同意	3 中立	4 基本同意	5 非常同意
1.您选择购买月亮湾社区房产的目的： 月亮湾社区是改善居住环境的好选择 月亮湾社区是一项好的投资	<input type="checkbox"/> <input type="checkbox"/>	<input type="checkbox"/> <input type="checkbox"/>	<input type="checkbox"/> <input type="checkbox"/>	<input type="checkbox"/> <input type="checkbox"/>	<input type="checkbox"/> <input type="checkbox"/>
2.月亮湾社区地段好，是我决定购买它的原因	<input type="checkbox"/>	<input type="checkbox"/>	<input type="checkbox"/>	<input type="checkbox"/>	<input type="checkbox"/>
3.月亮湾社区整体布局很合适，是我决定购买它的原因	<input type="checkbox"/>	<input type="checkbox"/>	<input type="checkbox"/>	<input type="checkbox"/>	<input type="checkbox"/>
4.月亮湾社区内邻居身份和素质高，是我决定购买它的原因	<input type="checkbox"/>	<input type="checkbox"/>	<input type="checkbox"/>	<input type="checkbox"/>	<input type="checkbox"/>
5.月亮湾社区内配套设施全面，是我决定购买它的原因	<input type="checkbox"/>	<input type="checkbox"/>	<input type="checkbox"/>	<input type="checkbox"/>	<input type="checkbox"/>
6.月亮湾社区外生活和教育配套设施全面（包括超市、学校、医院），是我决定购买它的原因	<input type="checkbox"/>	<input type="checkbox"/>	<input type="checkbox"/>	<input type="checkbox"/>	<input type="checkbox"/>

7.月亮湾社区周边景观丰富，是我决定购买它的原因	<input type="checkbox"/>	<input type="checkbox"/>	<input type="checkbox"/>	<input type="checkbox"/>	<input type="checkbox"/>
8.月亮湾社区交通便利，是我决定购买它的原因	<input type="checkbox"/>	<input type="checkbox"/>	<input type="checkbox"/>	<input type="checkbox"/>	<input type="checkbox"/>
9.本人经济状况良好，能够承担月亮湾社区住宅的购置，是我决定购买它的原因	<input type="checkbox"/>	<input type="checkbox"/>	<input type="checkbox"/>	<input type="checkbox"/>	<input type="checkbox"/>
10.月亮湾社区住宅具备良好的升值空间及投资潜力，是我决定购买它的原因	<input type="checkbox"/>	<input type="checkbox"/>	<input type="checkbox"/>	<input type="checkbox"/>	<input type="checkbox"/>
11.月亮湾社区的住宅价格合理，是我决定购买它的原因	<input type="checkbox"/>	<input type="checkbox"/>	<input type="checkbox"/>	<input type="checkbox"/>	<input type="checkbox"/>
12.月亮湾社区的住宅面积和户型让我满意，是决定购买它的原因	<input type="checkbox"/>	<input type="checkbox"/>	<input type="checkbox"/>	<input type="checkbox"/>	<input type="checkbox"/>
13.月亮湾社区的装修风格和装修等让我满意，是决定购买它的原因	<input type="checkbox"/>	<input type="checkbox"/>	<input type="checkbox"/>	<input type="checkbox"/>	<input type="checkbox"/>
14.朋友或亲人对月亮湾社区的评价和建议，影响我做出购买它的决定	<input type="checkbox"/>	<input type="checkbox"/>	<input type="checkbox"/>	<input type="checkbox"/>	<input type="checkbox"/>
15.月亮湾社区所属的创导地产集团声誉佳，是我决定购买它的原因	<input type="checkbox"/>	<input type="checkbox"/>	<input type="checkbox"/>	<input type="checkbox"/>	<input type="checkbox"/>
16.月亮湾社区所在的楼盘质量佳，是我决定购买它的原因	<input type="checkbox"/>	<input type="checkbox"/>	<input type="checkbox"/>	<input type="checkbox"/>	<input type="checkbox"/>
17.当前，房地产行业，尤其是养老地产方面总供给与总需求不平衡，市面上合适的养老住宅少，是我决定购买它的原因	<input type="checkbox"/>	<input type="checkbox"/>	<input type="checkbox"/>	<input type="checkbox"/>	<input type="checkbox"/>
18.国民经济的增长促进追求更好的生活质量，是我决定购买它的原因	<input type="checkbox"/>	<input type="checkbox"/>	<input type="checkbox"/>	<input type="checkbox"/>	<input type="checkbox"/>
19.物价飞涨，应该及时把握合适的房产项目，是我决定购买月亮湾社区房产的原因	<input type="checkbox"/>	<input type="checkbox"/>	<input type="checkbox"/>	<input type="checkbox"/>	<input type="checkbox"/>
20.我符合房产调控政策，具有购房资格，因而决定购买月亮湾社区房产	<input type="checkbox"/>	<input type="checkbox"/>	<input type="checkbox"/>	<input type="checkbox"/>	<input type="checkbox"/>

21.我符合房产调控补贴政策，买房享受补贴，因而决定购买月亮湾社区房产	<input type="checkbox"/>	<input type="checkbox"/>	<input type="checkbox"/>	<input type="checkbox"/>	<input type="checkbox"/>
22.国家房贷政策合理，信贷流程流畅，因而决定购买月亮湾社区房产	<input type="checkbox"/>	<input type="checkbox"/>	<input type="checkbox"/>	<input type="checkbox"/>	<input type="checkbox"/>
23.如果重新选择，我还愿意购买月亮湾社区房产	<input type="checkbox"/>	<input type="checkbox"/>	<input type="checkbox"/>	<input type="checkbox"/>	<input type="checkbox"/>
24.我愿意推荐他人购买月亮湾社区房产	<input type="checkbox"/>	<input type="checkbox"/>	<input type="checkbox"/>	<input type="checkbox"/>	<input type="checkbox"/>
25.我后悔购买了月亮湾社区房产	<input type="checkbox"/>	<input type="checkbox"/>	<input type="checkbox"/>	<input type="checkbox"/>	<input type="checkbox"/>

三、补充和建议
1.除去上述外，还有什么因素促成了您的购买行为? _____ _____ _____
2.对于月亮湾社区房产（或者其他同类型的养老地产项目）的建设，您有什么建议? _____



## 学位论文原创性声明

本人郑重声明：所呈交的学位论文《养老地产项目消费者购买意愿及营销策略研究》，是本人在导师指导下，在中国矿业大学攻读学位期间进行的研究工作所取得的成果。据我所知，除文中已经标明引用的内容外，本论文不包含任何其他个人或集体已经发表或撰写过的研究成果。对本文的研究做出贡献的个人和集体，均已在文中以明确方式标明。本人完全意识到本声明的法律结果由本人承担。

学位论文作者签名：

年 月 日

## 学位论文数据集

关键词*	密级*	中图分类号*	UDC	论文资助
养老地产	公开			
学位授予单位名称*	学位授予单位代码*	学位类别*	学位级别*	
中国矿业大学	10290	工商管理	硕士	
论文题名*		并列题名	论文语种*	
养老地产项目消费者购买意愿及营销策略研究			中文	
作者姓名*	高一凡	学号*	ES14070007	
培养单位名称*	培养单位代码*	培养单位地址	邮编	
中国矿业大学	10290	江苏省徐州市	221116	
学科专业*	研究方向*	学制*	学位授予年*	
工商管理	养老地产	三年	2021	
论文提交日期*		2021. 12. 04		
导师姓名*	李爽	职称*	教授	
评阅人		答辩委员会主席*	答辩委员会成员	
		丁志华		
电子版论文提交格式 文本 (√) 图像 ( ) 视频 ( ) 音频 ( ) 多媒体 ( ) 其他 ( )				
推荐格式: application/msword; application/pdf				
电子版论文出版 (发布) 者	电子版论文出版 (发布) 地	权限声明		
论文总页数*		74		
注: 共 33 项, 其中带*为必填数据, 共 22 项。				