

中图分类号：C913.7

学校代码：10856

学号：M030617135



上海工程技术大学硕士学位论文

社会资本视角下随迁老年人主观 幸福感研究

作者姓名：郭志娟

指导教师：栾东庆

专 业：社会保障

学 院：管理学院

申请学位：管理学硕士

完成时间：2019年12月

评阅人：王锐兰 邱梦华

答辩委员会 主席：王锐兰

成员：于凯、邱梦华、许敏、刘芳

University Code: 10856

Student ID:M030617135



**A STUDY ON SUBJECTIVE
WELL-BEING OF THE TRAILING
ELDERLY FROM THE
PERSPECTIVE OF SOCIAL CAPITAL**

Candidate: Guo ZhiJuan

Supervisor: Luan DongQing

Major: Social Society

School of Management

Shanghai University of Engineering Science

Shanghai, P.R. China

DEC, 2019

上海工程技术大学

学位论文原创性声明

本人郑重声明：所递交的学位论文，是本人在导师的指导下，独立进行研究工作所取得的成果。除文中已经注明引用的内容外，本论文不包含任何其他个人或集体已经发表或撰写过的作品成果。对本文的研究做出重要贡献的个人和集体，均已在文中以明确方式标明。本人完全意识到本声明的法律结果由本人承担。

郭志娟

学位论文作者签名：

日期： 2020 年 4 月

社会资本视角下随迁老年人主观幸福感研究

摘 要

在社会老龄化不断加剧的形势下,无论出于家庭养老照顾的责任,还是帮助抚养下一代的需要,随迁老年人流动现象日益普遍。社会大众普遍认为随迁老年人跟随子女从农村到城市居住,生活条件改善,幸福感也会随之提高,但是他们忽视了随迁老年人内心真实的想法,随迁老年人主观幸福感并没有随着生活条件的改善而提高,城市适应问题依然存在。社会发展离不开任何一个群体的参与,对随迁老年人的关注符合时代发展的趋势,关爱随迁老年人的身心健康是整个社会发展进步的应有之义。

社会资本是经济资本、文化资本之外的第三大资本,社会资本以信任、规范、关系网络为核心,有研究证明社会资本对幸福感提升有积极作用。因此,本文尝试以社会资本为切入点,研究社会资本视角下随迁老年人主观幸福感,本文首先梳理了社会资本、主观幸福感、随迁老年人等相关文献,明确研究重点及研究方向。其次结合社会资本的核心要素从宏观、中观、微观层面提出个人特征、信任互惠、关系网络、休闲娱乐、公共服务五个研究变量,研究其与随迁老年人主观幸福感是否存在正相关关系,借助结构方程构建本文随迁老年人主观幸福感的研究模型。针对随迁老年人这一研究对象进行问卷设计和开发,对数据进行信效度分析,形成正式的调查问卷。最后根据正式调查问卷所获取数据,运用软件 AMOS 21.0 对随迁老年人主观幸福感结构方程模型进行估计,除此之外还将性别作为分组变量进行多群组分析。研究结果表明除了信任互惠,其它四个变量与随迁老年人主观幸福感存在正相关关系,可能原因在于随迁老年人是短暂居住,并不会长久的生活在迁移地,人与人之间信任的建立是一个长期的过程,短期很难建立牢固的信任。多群组分析结果证实随迁老年人主观幸福感在休闲娱乐和关系网络方面存在性别差异。针对所得到的结论,从个人、家庭、社区、政府角度出发,提出提高随迁老年人主观幸福感的对策建议。

关键词: 社会资本, 随迁老年人, 主观幸福感, 结构方程模型

A STUDY ON SUBJECTIVE WELL-BEING OF THE TRAILING ELDERLY FROM THE PERSPECTIVE OF SOCIAL CAPITAL

ABSTRACT

With the dramatic increase in aging society, whether it's the responsibility of home care or the need to help bring up the next generation, mobility of the elderly is becoming an increasingly common phenomenon. It is generally believed that the elderly follow their children from the countryside to the city, and their living conditions and happiness can be improved accordingly. However, they ignore the real inner thoughts of the elderly who follow their children. The subjective well-being of the elderly does not increase with the improvement of living conditions, and the problem of urban adaptation still exists. Social development is inseparable from the participation of any group. It is according with the development trend of the times that people are concerning about the elderly. Caring for the physical and mental health of the elderly is the due meaning of the development and progress of the whole society.

Social capital is the third largest capital besides economic capital and cultural capital. Social capital is based on trust, norms and relational network. Some studies have proved that social capital has positive effects on increasing happiness. Therefore, this paper attempts to take social capital as the starting point to study the subjective well-being of the trailing elderly people from the perspective of social capital. Firstly, this paper sorts out relevant literatures, such as social capital, subjective well-being and the trailing elderly people, so as to clarify the research emphasis and research direction. Secondly, combining the core elements of social capital from the macroscopic, middle and microcosmic level to put forward personal characteristics, trust, reciprocity, network, leisure entertainment, the public service five research variables, and research that if it has positive correlation with subjective well-being of the trailing elderly by using structural equation model built in this paper. The questionnaire was designed and developed for the trailing elderly, and the

reliability and validity of the data were analyzed to form a formal questionnaire. Finally, according to the data obtained from the formal questionnaire, AMOS 21.0 was used to estimate the structural equation model of subjective well-being of the trailing elderly. In addition, gender was also used as a grouping variable for multi-group analysis. The results of research show that there is a positive correlation between the other four variables and the subjective well-being of the elderly following the migration. The possible reason is that the elderly live for a short time and do not live in the migration place for a long time, and the establishment of trust between people is a long-term process, it is difficult to establish a firm trust in a short term. The results of multi-group analysis confirmed that there were gender differences in the subjective well-being of the trailing elderly in aspects of leisure, entertainment and relationship network. Based on the conclusions, this paper puts forward countermeasures and suggestions to improve the subjective well-being of the elderly living with their children from the perspectives of individuals, families, communities and governments.

KEY WORDS: social capital, the trailing elderly, subjective well-being, structural equation model

目 录

第一章 绪 论	1
1.1 选题的背景和意义	1
1.1.1 选题的背景	1
1.1.2 选题的意义	2
1.2 研究方法与思路	3
1.2.1 研究方法	3
1.2.2 研究思路	4
1.2.3 内容框架	5
1.3 研究创新	8
1.3.1 研究视角创新	8
1.3.2 研究方法创新	8
第二章 文献综述	9
2.1 随迁老年人主观幸福感研究	9
2.1.1 主观幸福感概述	9
2.1.2 主观幸福感影响因素研究	9
2.1.3 随迁老年人主观幸福感研究	13
2.2 社会资本研究现状	15
2.2.1 社会资本概念	15
2.2.2 社会资本测量	16
2.3 对已有文献评述	18
2.3.1 既有研究的启示	18
2.3.2 既有研究的不足	18
第三章 研究模型	20
3.1 社会资本视角的概述	20
3.2 研究假设与讨论	21
3.2.1 个人特征对随迁老年人主观幸福感的影响	21
3.2.2 信任互惠对随迁老年人主观幸福感的影响	22
3.2.3 关系网络对随迁老年人主观幸福感的影响	22

3.2.4 休闲娱乐对随迁老年人主观幸福感的影响.....	23
3.2.5 公共服务对随迁老年人主观幸福感的影响.....	23
3.3 研究模型提出	24
3.3.1 结构方程引入	24
3.3.2 测量模型与结构模型	28
3.3.3 随迁老年人主观幸福感研究模型.....	29
3.4 研究变量界定	30
3.4.1 随迁老年人	30
3.4.2 随迁老年人主观幸福感	31
3.5 本章小结	32
第四章 研究设计	33
4.1 调查问卷的设计	33
4.2 量表设计	33
4.2.1 量表设计的原则	34
4.2.2 量表的基本内容	34
4.3 预调研	36
4.4 问卷的信效度检验	36
4.4.1 信度分析	37
4.4.2 效度分析	40
4.5 本章小结	45
第五章 实证分析	46
5.1 正式调研与数据分析	46
5.1.1 样本描述性统计分析	46
5.1.2 多元正态性检验	48
5.1.3 信度分析	49
5.1.4 效度分析	50
5.2 探索性因子分析与验证性因子分析.....	51
5.2.1 探索性因子分析	51
5.2.2 验证性因子分析	51
5.3 模型拟合与修正	55
5.3.1 基本适配度检验	57
5.3.2 整体适配度检验	58

5.3.3 模型修正	60
5.4 模型再检验	61
5.5 本章小结	62
第六章 研究讨论及对策建议	64
6.1 研究结论	64
6.2 进一步讨论	66
6.3 对策建议	69
6.3.1 发挥主观能动性, 构建舒适和谐的家庭环境.....	69
6.3.2 搭建交流平台, 助力互助关系网络.....	70
6.3.3 完善公共服务体系, 加强相关服务建设.....	71
6.4 本章小节	73
第七章 总结与展望	74
7.1 研究总结	74
7.2 研究局限性	74
7.3 研究展望	75
参考文献	76
附 录	83
攻读硕士学位期间发表的学术论文	86
及取得的相关科研成果	86
致 谢	87

第一章 绪论

1.1 选题的背景和意义

1.1.1 选题的背景

人口老龄化是指一个国家或地区的老年人在总人口中所占比例增加的过程。根据联合国标准,国际上通常将 60 岁以上人口占总人口比重达到 10% 或 65 岁以上人口占人口总数的 7% 作为一个国家或地区进入老龄型社会的标准^①。根据国家统计局统计年鉴的数据显示,截止到 2017 年底,中国老年人口(65 岁以上)有 1.58 亿人,已占全国总人口的 11.43%,仅 2017 年,新增加的老年人口就 831 万人,中国已经成为未富先老的国家。在人口老龄化的大背景下,社会经济的发展、城镇化进程的加快、交通运输工具的便捷等一系列社会进步,逐步打破了各个省市之间户籍制度的限制,为人口的大规模流动提供了便利。根据《中国流动人口发展报告》显示,我国流动人口在经历长期快速增长后开始进入调整期,从 2015 年开始全国流动人口总数连续三年下降,但是老年流动人口数量持续上升,全国的流动人口总量在 2010-2016 年间呈现先增后降的发展趋势,大规模的人口迁移成为我国人口发展和经济社会发展的突出特点。其中 60 岁以上的流动人口从 2011 年的 0.5% 升至 2016 年的 2.8%,截止到 2016 年底,中国的流动老人总量已经接近 1800 万人,随迁老年人的比重不断增加,导致随迁老年人增加的两个重要原因分别是 20 世纪 70 年代,实施计划生育国策的过程中,家庭结构以少子化为主,父母只能依靠子女养老,并跟随子女迁移到新的居住地。另一方面 2013 年通过了《中共中央关于全面深化改革若干重大问题的决定》指出,在坚持计划生育基本政策下,允许一方为独生子女的夫妻者可以生育二胎,子女生二胎需要父母照顾,在一定程度上增加老年人的迁移。然而社会并没有对这一特殊人群引起足够的关注。

自 1999 年我国进入老龄化社会以来,为了积极应对人口老龄化,国家不断完善养老制度,2005 年国务院发布《关于完善企业职工基本养老保险制度的决定》,规定

^①冯月. 人口老龄化对西部地区服务业发展的影响研究[J]. 商业经济研究, 2019, 769(06):141-146.

退休人员养老金及时足额发放,鼓励更多老年人参与基本医疗保险,完善企业退休职工的相关服务建设。2009年发布《国务院关于开展新型农村社会养老保险试点的指导意见》立足于农村实际情况,筹资标准和待遇标准要与经济发展及各方面承受能力相适应,逐步解决农村居民老有所养问题。2013年国家通过《中国中央关于全面深化改革若干重大问题的决定》,制定渐进式延迟退休年龄政策。到2017年《“十三五”国家老龄事业发展和养老体系建设规划》的颁布,重点强调养老服务体系建设。以上政策的制定和实施都反映出国家和社会对养老系列问题的重视,但是从政策涉及的群体来看几乎都是退休职工、农村老人、城市老人较少涉及随迁老年人。

2015年一篇《六年三个城市带四个孙子——老人带娃,中国家庭承受不起的痛》的新闻引发广泛讨论^②,报道的是广东佛山市郭阿姨自退休以来,先后给两个儿子带孙辈,常年奔波于哈尔滨和海口两个城市,而在此期间老伴移情别恋要求离婚,最后郭阿姨忍不住压力,带着孙女跳楼自杀的事情。这件事情反映出当下中国家庭老年人奔波于子女家照顾孙辈的现状。越来越多的年轻人为了出人头地,获取发展机会,选择留在大城市打拼,在一线城市安家立业,一方面父母随着年龄增加需要子女照看,另一方面也为了得到老人的帮助,帮忙照看年幼的孩子,他们将父母接到自己身边,享受大城市的生活,以为是对老人多年辛苦的报答,但是父母作为随迁老年人,从户口地来到新的居住环境,一方面面临陌生的生活环境,社会融入方面难以适应;另一方面帮助子女照顾家庭,在孙辈教育问题上,存在教育理念的冲突,容易引发家庭矛盾,对老年人的身心健康产生一定影响。因此,在这样的大背景下,如何提高随迁老年人的主观幸福感,让随迁老年人能够适应社会大环境,健康快乐的生活是每个子女的心愿,也是社会实现“积极老龄化”的重要措施。

1.1.2 选题的意义

自古以来老年人是社会群体中的弱势群体,保护和关爱老年群体是社会成员共同的责任和使命,在人口老龄化不断加剧的背景下,随着子女迁移的老年人越来越多,关爱随迁老年人的身心健康是整个社会发展进步的应有之义。

(1) 理论意义

目前,老年人主观幸福感受到社会各界的广泛关注,从现有的文献来看,关于老

^② http://www.sohu.com/a/27966872_185391

老年人主观幸福感的研究较多，主体具体细分为空巢老人、失能老人、独居老人等，但是较少涉及随迁老年人，随迁老年人作为现代社会发展进程中产生的特殊群体应该得到重视。研究随迁老年人主观幸福感，扩大老年人的研究群体，填补了学界在随迁老年人研究方面的空缺。此外，关于老年人主观幸福感的影响因素也是学者讨论的热点，学者们从不同角度对这一问题进行剖析，既包括从经济水平、城乡差异等宏观视角，也包括个人特征等微观视角进行研究分析，其中一些学者意识到老年人主观幸福感不仅仅取决于个人身心发展状况，更与其所在的社会环境以及所能动用的社会资源密切相关，而社会资本作为一个多层次、多维度的概念，既包含宏大的社会背景，社区、社会团体等中观层面，也涵盖了个人的社会关系等微观层面。社会资本的概念和理论基础在解决随迁老年人主观幸福感方面具有较强的可操作性，为研究随迁老年人主观幸福感提供了多样化的视角，对社会资本概念在解决中国问题的适用性上做了有意义的补充。

（2）现实意义

老年人的幸福感是社会和谐发展的重要组成部分。也是衡量社会文明进步的重要指标，在人口老龄化不断加剧的背景下，研究随迁老年人主观幸福感希望通过观察随迁老年人的现实生活状态，更清楚的了解当代随迁老年人的主观幸福感现状，揭开随迁老年人是否幸福的谜团。研究分析他们在晚年生活中所遇到的困难和障碍，探讨如何通过多种渠道，动员社会多种力量，帮助随迁老年人幸福度过晚年生活，提高生活质量，同时也为相关部门出台社会政策提供参考和借鉴。

1.2 研究方法思路

1.2.1 研究方法

（1）文献分析法

文献分析法主要指为了了解研究问题的发展脉络，对有关研究问题文献资料进行收集、分析、整合的过程。文献分析法优点是能在较短时间内通过借鉴相关学者的理论成果加深对研究问题的理解，从而丰富自己的知识体系。本文的核心概念有社会资本、随迁老年人、主观幸福感，学者们基于不同的研究视角，给出不同的含义，特别是社会资本，作为近年来关于社会资本的讨论更多，因此必须要通过文献分析法梳理核心概念，本文通过在 Web of Science、Science Direct、CNKI 等数据库搜索“社会资

本”、“随迁老年人”、“主观幸福感”等关键词查找相关的文献著作。为本文界定社会资本、随迁老年人、主观幸福感相关概念提供文献支持，同时通过文献分析法对目前随迁老年人主观幸福感的研究现状进行归纳总结，发现现有文献研究的局限性。

（2）因素分析

因素分析，也称因子分析，具体可分为探索性因素分析和验证性因素分析两种。因素分析法是目前使用最多的统计方法之一。因素分析法的主要作用是降维，即采用少数几个因子反映原有变量的绝大部分信息。从社会资本的视角出发，研究随迁老年人主观幸福感，影响因素众多，无法将所有的影响因素都考虑完全，因此在研究过程中，采用因子分析方法，用少数因子解释多数因子进行分析，分清主次，才能更有针对性的研究随迁老年人主观幸福感。

（3）结构方程分析法

结构方程模型是一种融合了因素分析和路径分析的多元统计技术，是管理学、社会学研究中一个非常重要的研究方法，结构方程模型能够对抽象概念的潜变量借助测量变量进行研究分析，弥补了其它统计方法的不足。本文研究社会资本视角下随迁老年人主观幸福感，其中主观幸福感、社会资本等都属于不可直接观测的潜变量，需要借助观察变量进行分析，结构方程模型能够很好的处理此类问题，同时对于社会资本中重要维度对主观幸福感是否会产生影响，借助结构方程中的路径分析探究各个潜变量之间的因果关系，为随迁老年人主观幸福感的构建进行实证研究。

（4）社会问卷调查法

对于随迁老年人主观幸福感的调查问卷，尚没有形成统一规范的指标体系，因此本文在文献梳理和相关理论基础研究的基础上，设计调查问卷，并选择合适的地区进行实地调研获取真实数据。

1.2.2 研究思路

本文根据“阅读文献—提出研究假设—构建结构方程模型—设计调查问卷—数据整理分析—证明研究假设—提出对策建议”的研究思路，在借鉴国内外关于随迁老年人、社会资本、主观幸福感的文献基础上，综合运用理论分析与实证分析、结构方程模型分析等方法，构建论文的框架，并进行实证检验，主要的研究过程如下：

（1）对国内外关于社会资本、随迁老年人、主观幸福感的理论文献进行梳理分

析，归纳总结国内外研究趋势，结合国内发展现状进行评述。

(2) 通过对文献梳理，对社会资本、随迁老年人、主观幸福感三个核心概念并进行界定，明确本文的研究重点，提出了一系列的研究假设。

(3) 根据提出研究假设，设计相关测量变量，对需要测量的变量进行问卷调查，构建结构方程模型，通过对问卷的描述性统计分析、信度分析、效度分析、验证性因子分析以及结构方程模型的处理分析，最终验证提出的研究假设，最后进行多群组讨论，是否存在男女性别差异。

(4) 在实证研究的基础上，结合社会资本的特点，针对随迁老年人主观幸福感不佳的问题，提出改善随迁老年人主观幸福感的对策建议，最后对本研究存在的问题和不足进行反思和修正，并对本文的研究进行总结与展望。

1.2.3 内容框架

综上所述，本文从理论分析和实证案例分析两个方面展开随迁老年人主观幸福感研究，全文的章节如下：

第一章：绪论

本文从人口老龄化和老年人口流动的背景入手，分析随迁老年人主观幸福感问题研究的必然性和重要性，并对本文主要采用的研究方法、研究思路、内容框架以及创新点做相应的介绍。

第二章：文献综述

本章主要对国内外有关随迁老年人、社会资本、主观幸福感等领域的发展态势以及对应的研究成果进行梳理和归纳，挖掘在社会资本背景下随迁老年人主观幸福的影响因素，为后续研究提供理论基础。

第三章：研究模型

在对第二章文献综述进行梳理之后，本章首先对社会资本进行概述，提炼出社会资本的五个维度，并提出这五个维度与随迁老年人主观幸福感之间的研究假设，构建随迁老年人主观幸福感的模型，最后对随迁老年人、主观幸福感两个核心概念进行界定。

第四章：研究设计

在结合相关理论研究和本文研究对象的基础上，完成初始量表的设计，对预调研

得到的初始量表借助 α 信度系数、删除后的相关系数法以及因子分析法等方法进行有效性和可靠性进行检验，确保修改后的量表合理可信，最终根据修改后的量表进行大规模的调研。

第五章：实证分析

根据正式调研问卷的数据，首先进行样本的描述性分析，做简单的说明，运用 SPSS 对数据进行信效度检验，然后借助 AMOS 对样本数据进行验证性因素分析，明确各个变量路径系数的相关性，最后对结构方程模型进行估计和评价，以验证本文提出的结构方程模型和研究假设是否成立，并得出研究结论。

第六章：研究讨论及对策建议

本章在第五章实证研究结论的基础上进一步讨论，采用多群组分析探讨该模型在不同性别随迁老年人群体之间是否具有稳定性。最后将所得结论与其他学者的进行讨论和比较，结合具体情况提出有针对性的对策建议。

第七章：总结与展望

在本文的最后，对本文的研究内容进行总结概括，梳理本文的研究价值、创新点，同时总结出是本文中的一些不足，研究局限，以及今后可以进一步研究的方向做简单的展望。本文的研究框架如图 1-1 所示：

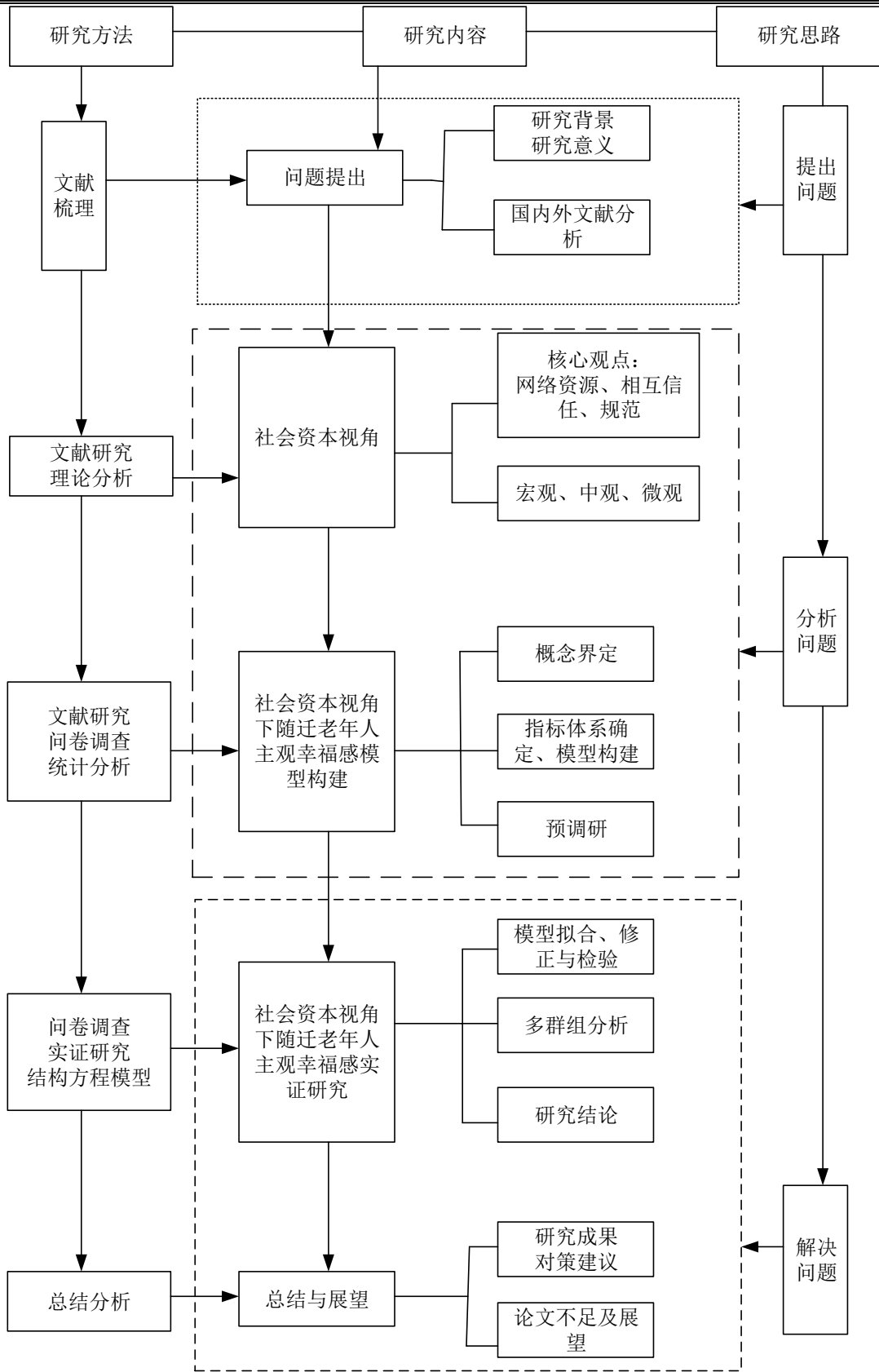


图 1-1 研究框架

Figure 1-1 Research Framework

1.3 研究创新

1.3.1 研究视角创新

通过对现有文献的梳理,发现以往对主观幸福感的研究多是针对农民、城市流动人口、老年人,很少涉及随迁老年人这个新群体。而本研究与以往研究不同的是不仅仅是将研究对象具体化,研究随迁老年人的主观幸福感,更重要的是从社会资本的角度出发,社会资本是个人通过拥有的社会网络关系而获得的社会资源^[1],它将个人的能动性放在重要位置,关注的是除了经济发展、社会进步等外在因素之外的个人关系网络在主观幸福感中的作用,而主观幸福感作为个人内心积极情绪与消极情绪综合反映,与个人关系网络密不可分,因此从社会资本的角度研究随迁老年人主观幸福感,实现了研究视角的创新。

1.3.2 研究方法创新

目前关于老年人主观幸福感的影响因素研究,大多采用的是 logistic 多元回归分析方法,而运用结构方程专门分析老年人主观幸福感的文献目前较少,特别是基于社会资本视角下研究随迁老年人的主观幸福感,由于随迁老年人主观幸福感的影响因素有很多,部分因素是潜在变量,并不容易观测。社会资本又是一个内涵极为丰富的概念,涉及种类比较多,需要进行全面的系统的测量,而结构方程不仅可以通过测量模型等多个观测指标测量潜变量,同时还有能够处理潜变量之间的关系,允许误差的存在等优势。此外结构方程模型中多群组分析能够分析同一群体内部差异性,借助结构方程多群组分析,进一步探讨不同特征下的随迁老年人主观幸福感差异,能够进一步丰富研究内容。正是因为结构方程的优点,本文将结构方程运用到随迁老年人主观幸福感研究中,拓宽了随迁老年人主观幸福感方面的研究方法。

第二章 文献综述

2.1 随迁老年人主观幸福感研究

2.1.1 主观幸福感概述

幸福感是人们在一定时期内追求的目标得以满足之后带来内心的满足感,是一种发自内心的喜悦。一直以来学者们对幸福感的研究从未停止,分别从经济学、社会学、心理学等角度对幸福感进行探究。由于幸福感涉及的学科种类之多,学者们很难给出一个准确的幸福感的定义。

一般认为,幸福感包含了三个方面的含义:一是,幸福感反映了个人目标实现之后的满意程度,主要体现在个人对目前生活状态的满意程度;二是,它是个人因目标实现之后带来的快乐感受;三是,它反映了个人自我价值实现之后的心境。简而言之,幸福感应该是个人满意度、快乐感、个人价值感三者的有机结合。

学者们对主观幸福感的研究主要是从两个方面展开,一个是以“快乐论”为导向的主观幸福感,一个是以“实现论”为导向的客观幸福^[2]。主观幸福认为幸福是个人寻求幸福、规避痛苦的成果,客观幸福认为幸福是个人为达到人真正的潜力而做的尝试,是一个自我实现的过程。Diener认为,主观幸福感包括两个方面内容,一是个人情感均衡,一般来说情感可以分为积极情感和消极情感两种,情感均衡是指个人根据目前现有的标准对其生活状况进行的总体评价,一般来说积极情感越高,个人的主观幸福感也就越高,反之主观幸福感低。二是认知评价,即个人对目前生活状态的综合评价,它有别于情感均衡,是考察主观幸福感的重要指标。

在多数情况下,学者们对幸福、幸福感、主观幸福感等概念不做严格区分,对主观幸福感的概念大体相同,归纳起来为,个体参照具体的标准对现有的生活状态进行评价,并由此得到内心满足程度的感受。

2.1.2 主观幸福感影响因素研究

在主观幸福感的研究进程中,逐渐划分化成了两种研究方向。一种是探究影响主

观幸福感的客观因素，例如性别、年龄、经济条件、家庭状况等人口社会学特征，一种是探究影响主观幸福感的主观因素，主要是乐观、自尊、自信等人格特点。

(1) 人口学因素

人口学因素主要是指年龄、健康、职业受教育程度等，是研究者在研究人文社会科学领域问题必须考虑在内的要素。在研究年龄对主观幸福感的影响时，有研究发现，随着年龄的增长，人们的幸福感会呈现上升趋势，但是也有学者通过研究证实了主观幸福感会随着年龄的增长而降低，这也表明，主观幸福感和年龄两者并非完全成正相关关系。Carbonell 得出主观幸福感和年龄之间是呈 U 型分布的^[3]。在性别方面，Blanchflower 发现，总体而言，女性的幸福感高于男性。李磊，刘鹏程（2017）通过对数据库中数据分析发现，在我国女性的主观幸福感明显高于男性，为了检验得到结论的稳定性，进行多数据库不同时间节点进行验证，得到了同样的结论，并且产生这种现象的原因是由于某些不可测量的因素造成的^[4]。孙凤（2007）通过对 2005 年北京市和谐社会建设居民意愿调查数据分析发现，拥有职业的女性和男性相比，具有较高的职业幸福感，但是因为她们必须要承担家务，照顾家庭的责任，使得她们的主观幸福感低于男性^[5]。在健康层面，大量文献表明，主观幸福感与身体健康成正相关关系，对于老年人来说，身体健康是影响其主观幸福感的重要因素之一，特别是当今社会，经济快速发展，年轻一代压力大，家庭少子化情况突出，许多老年人帮助子女照看孩子，健康的身体是为老年人帮助子女减轻负担的前提。尤其是居住在大城市年轻一代，老年人进城帮助照看孩子可以减轻子女的生活成本和压力，直接或间接的帮助他们增加收入^[6-8]。学者项曼君（1995）在研究老年人主观幸福感的影响因素中，发现健康自评与老年人主观幸福感有密切关联^[9]，但是焦娜娜（2010）在研究空巢老人主观幸福感时，并没有得出身体健康的空巢老人更幸福感的结论。可能的原因在于，空巢老年人对自身健康评价较少，加上无子女陪伴，缺少相应的医疗健康知识，很少去医院体检，这些造成患病的实际情况可能与调查所得到的数据不一致^[10]。在教育层面，教育是影响经济发展和社会进步的重要因素，关于教育程度对主观幸福感的研究结论是不一致的。王福兴（2011）通过对 252 名老年人访谈发现，相比较小学和中学教育程度的老年人，大学学历的老年人拥有更高的幸福，于此同时幸福感越高，他们的孤独感就越低^[11]。但有张建伟（2014）认为高教育不能带来较高的幸福感主要原因在教育程度越高，人们对工资薪酬的期望越大，但是现实生活中许多工作不需要高学

历人才来完成,从心里预期不符,造成幸福感不高^[12]。从现有的文献分析来看,关于受教育水平对老年人的主观幸福感的研究一直是不充分的,这对更深层次的研究人口老龄化,提高老年人主观幸福感带来了许多局限,学者于天琪(2011)通过编制老年人主观幸福感量表,研究受教育程度与老年人主观幸福感,发现幸福感得分随着教育程度的升高而增长,这是因为人获得的教育水平越高,越能够化解工作和生活中的问题,这同教育给人们带来的理性思维是分不开的^[13]。

(2) 经济因素

经济是国家发展,社会进步的内在驱动力,也是影响主观幸福感的重要因素,有关经济因素与主观幸福感的研究有很多,有学者从个人收入进行探讨的,也有学者从社会宏观经济状况进行探讨的,大多数关于收入与主观幸福感的研究都证实收入越高人们的主观幸福感也就越高^[14-16]。但是在具体细分收入的种类时,情况发生变化,收入大致可以分为相对收入和绝对收入,学者赵斌在实证分析收入,社会资本,健康三者对主观幸福感的影响时发现,收入对主观幸福感的影响最大,其中相对收入对主观幸福感的影响远大于绝对收入,这主要是因为相对收入涉及社会同阶层比较,社会公平问题,所以影响作用更大^[17]。学者张学志,才国伟(2011)得出相同的结论,发现绝对收入与居民幸福感有积极影响,并与之呈倒“U”型关系,但是加入相对收入的影响后,绝对收入对幸福感的影响不再显著^[18]。闰丙金从城乡居民两个目标群体进行研究,证实了收入变化、收入公平对主观幸福感都有显著的正向影响影响,且存在城乡差异,但是收入对城市居民的幸福感影响并不显著^[19]。从社会宏观经济层面上来看,主要是失业及通货膨胀两个主要因素影响个体主观幸福感。失业对主观幸福感的影响主要作用在两个方面,一方面个体失业导致收入减少生活经济压力增加,必然降低生活质量,另一方面,对于个体的心理而言,失业产生的心理落差,会给个体带来焦虑、无助,会使其逐渐丧失自信和希望。通货膨胀导致生活成本上升,影响社会和谐稳定,通货膨胀对主观幸福感带来的负面影响得到了国外的学者 Alesina, Graham 的证实,周春平(2010)认为通货膨胀主要是通过影响人们对未来生活的预期是人们的幸福感降低^[21]。

(3) 社会因素

社会的进步发展,对于构建有温度的、和谐的社会环境有积极促进作用,而这又促进主观幸福感提升,社会因素内涵丰富,包含各种影响因素,通过对文献的整理,

归纳出影响主观幸福感的主要因素，分别是阶层地位因素、社会保障因素、城市化因素。任何个体不可能脱离社会独立存在必然处于社会的某个阶层中，其中社会阶层是指在社会中具有相近的社会地位、经济实力的社会群体，不同的社会阶层之间也存在差异^[22]，处于较低的社会阶层的个体所拥有的资源较少，生存发展的机会也相对较少，难以找到高薪工作，这就导致他们的主观幸福感偏低。相反社会阶层越高，其主观幸福感也就越高。Suhail（2004）的研究也证实了社会阶层越高主观幸福感越高。他认为，相比较低阶层的社会群体，高阶层他们拥有更满意的工作更客观的收入，这些都极大提升了他们的主观幸福感^[23]。Blanch flower（2000）也得出了相同的结论。

学者曹大宇（2009）以职业为基础对社会阶层进行分类，发现不同职业阶层对他们的主观幸福感存在明显差异，其中农民阶层的主观幸福感最低，其次是城市无职业阶层，幸福感最高的是国家干部^[24]。周明洁，张建新（2007）经过研究也得出不同的社会阶层对居民主观幸福感有显著差异性影响，他们又进一步将农村居民进行细分发现个体工商户、乡镇企业工人相比较教育、科研、卫生人员有更高的主观幸福感，主观幸福感容易是个人内心的主观判断，容易受到外界比较和自身期望的干扰，教育、科研、卫生人员他们拥有较高的社会地位和更多的社会资本，他们与城市的接触也比较多，这些在无形中提高了他们对生活品质的期望，而农村现有的生活品质达不到他们期望，导致他们主观幸福感不高^[22]。

社会保障是维护社会安全的“稳定器”，是保障大众切身利益的“安全网”，社会保障能够通过收入再分配在生活困难时给与个人基本的生活保障，帮助他们度过难关，减轻经济负担，帮助他们减少内心的恐惧和不安，提高主观幸福感。我国的社会保障制度建立在上个世纪五十年代，经过半个世纪的发展，已经形成了包含社会保险、社会互助、社会福利、优抚安置、社会救济五个项目的现代社会保障制度，但是由于中国的社会保障相较于西方国家起步较晚，目前社会保障仍然存在着缴费率过高、覆盖面小、地区差异等问题。这些问题的存在影响了个体的主观幸福感。元寿伟，周少甫（2010）研究发现医疗保险，尤其是公费医疗保险对老年人主观幸福感的提升有极大促进作用，但是存在城乡差异，城市老年人因为即使不享有公费医疗，也可以通过其它医疗报销进行报销，相比较农村老年人，他们的主观幸福感较低，农村老年人主观幸福感较高^[25]。毛小平，罗建文（2012）在对影主观幸福感的社会因素进行分析时发现，在社会保险方面，因为农村生活水平较低，对于保险的需求远没有城市居民强

烈，而在城市，居民对社会保险的需求较高，造成城市居民有社会保险比没有社会保险的幸福度高，特别是在房价居高不下的情况下，拥有一套住房能够显著提高居民的主观幸福感，这也要求政府应该完善住房保障制度^[26]。孙凤（2007）的研究结果表明个人的主观幸福感会随着社会保障的满意度降低而降低^[27]，其他学者使用样本数据也得出了相似的结论^[28-29]。在整个社会经济快速发展，城市化进程不断加快的同时，环境污染、交通拥挤、社会资源分布不均等问题频频发生，影响城市居民的幸福感受。大多数学者认为城市化与居民的主观幸福感呈现出显著性的地区差异^[29-31]，伍如昕（2017）发现在城市化对居民主观幸福感存在显著地区差异，东部地区明显高于其它地区，伍如昕具体细分城市化的不同层面得出不同的结论，城市化率对居民的主观幸福感无显著性影响，但是在城市发展质量和城乡一体化程度则显著正向影响居民主观幸福感^[30]。罗楚亮（2006）进一步研究发现，受个人期望的影响，农村居民的期望较低容易满足，使得他们对幸福感的感知高于城镇居民，但是随着城市化的不断推进，新进入城市的居民幸福感将会有较大幅度的降低^[32]。黄永明，何凌云（2013）通过CGSS数据库分析环境污染对居民主观幸福的影响，发现，随着城市的快速发展，空气中的污染气体，如二氧化硫、烟尘等污染物的排放量越多，居民的幸福感受越低，这种现象在东部地区尤其明显^[33]。国外学者根据本国的数据进行研究分析，研究结果支持这一结论^[34]，即城市化对主观幸福感有显著影响，居住在大城市的居民幸福感受低于农村居民幸福感受。

2.1.3 随迁老年人主观幸福感受研究

随着城市化进程不断加快，我国的流动人口越来越多，劳动者不断实现地域、身份、职业的转移，通过对文献的统计分析，学者们从管理学、社会学、经济学等角度对流动人口的一系列相关内容进行了研究，研究的内容也越来越体系化和理论化，国内对流动人口的城市适应问题研究很多，但是主要是以新生代农民工、流动儿童、失地农民为研究对象，以随迁老年人作为研究对象的研究较少。通过对国内外各大学术网站进行文献搜索发现，随迁老年人在老年人研究中所占的比例非常小。查阅相关文献后发现，现有的文献主要是从社会学、人口学角度研究随迁老年人主观幸福感受。

在社会学领域对随迁老年人主观幸福感受的研究主要集中在社会融入、城市适应、留留意愿等方面。在社会融入方面，随迁老年人面临着子女家的“局外人”身份和城

市社区的“陌生人”身份的双重尴尬^[35]，不论是对家庭还是对社区都很难实现真正意义上的融入，这也就导致他们的幸福感不高。多数学者认为随迁老年人进入新的生活环境会出现融入困难的问题，不利于整个社会实现“积极老龄化”^[36-38]。易丹、薛中华（2017）从居住环境、社会支持网络、老年人社区融入的主观感受，三个层面对重庆市随迁老年人相对集中的居住地展开实地调研发现，绝大多数随迁老年人主观幸福感不高，其中社区融入程度是影响随迁老年人主观幸福感最重要的因素，主要是因为相对以原有居住地的熟人关系网络，现居住地相对陌生，两居住地之间的生活方式不同使得随迁老年人感到孤独，寂寞的情绪，影响他们的主观幸福感^[39]。孙金明（2015）通过对市区中的随迁老年人进行深度访谈，发现随迁老年人存在自我价值感低，人际关系边缘化，制度缺失“老无所医”，这些问题都影响老年人的主观幸福感^[40]。李珊（2011）采用问卷调查的方式对移居老年人的社会适应因素进行研究分析，发现影响移居老年人社会适应的主要因素是邻居数，而地区归属感和生活满意度是影响移居农村老人社会适应的主要主观因素^[41]。姚兆余，王鑫（2010）从闲暇时间利用、社区活动参与、社区情感和心理认同等方面描述随迁老年人的精神生活状况，发现随迁老年人对社区集体活动参与度及对城市社区的文化认同度低，他们的精神状态空虚，很少与家庭之外的群体进行交流，这些对他们主观幸福感的提升产生不利影响^[42]。在留任意愿方面，李芳、龚维斌（2016）以布迪厄理论为视角，探讨经济资本、文化资本、社会资本因素对老年流动人口居留意愿的影响。三类资本对随迁老人的居留意愿均有显著影响。其中经济资本中，子女的经济条件越好，老人愿意留住的意愿越强，家乡资产也是如此，家乡资产越多，老年人对资产的牵挂也就越多，更倾向于回老家。在文化资产中，受教育程度越高的老年人更倾向于长时间居住^[43]。

国外关于流动老年人主要是从人口的社会学特征和迁移原因展开，Litwak（1987）对迁移老年人的调查发现，迁移老人多为 60 岁，且老年人的上的老年人，迁移的主要原因是三个方面，第一方面的迁移主要是以环境为主，即迁移到阳光地带，第二方面的迁移是以家庭为主，生活上需要帮助，迁移到离子女较近的地区，第三方面主要是因为养老设施的迁移，即生活上不能自理需要借助专业的养老服务^[44]，此外，Chevan（1995）经过研究发现丧偶也是影响老年人迁移的主要因素之一，特备是在丧偶的前期，是老年人流动的高发期。Longino 和 Marshal 发现迁移的老人都是白种人、教育程度较高、经济基础较好的人群^[45]。在迁移原因方面，David 认为迁移老人主要受气

候、交通、空气以及家庭支持等因素的影响。通过对国内外流动老人社会学特征和迁移原因分析得出，国内、外老人迁移有一定的相似性，个人的身体健康状态、经济收入、居住环境都会影响老年人迁移，这些也将影响他们的主观幸福感，但是国外老年人迁移更倾向于从自身实际出发，显得更加理性。而国内老人除了考虑一些客观的因素之外，更多的是亲情因素的影响（照顾下一代、赡养老人），甚至把亲情因素的影响看的很重，这与民族文化有一定关系。

2.2 社会资本研究现状

社会资本是当前社会学、管理学等学科的研究焦点，受到国内外学者的广泛关注，关于社会资本的研究一直围绕着这三个方面展开，即社会资本的内涵、具体的测量指标、社会资本的解釋效果。本节对社会资本的研究也从这三个方面展开。

2.2.1 社会资本概念

社会资本的內涵十分丰富，学者们从不同层面、不同角度进行分析，根据自己的研究领域对社会资本的概念进行界定，但是学者们对社会资本的主要依据来自布迪厄、科尔曼、帕特南三位学者的核心观点。因此首先对三位学者的观点进行整理分析，从而掌握社会资本的整体的发展思路。

社会资本首次出现是在 1916 年，是由 Lyda Hanifan 提出的，他认为社会资本是由社会全体成员包括个体、集体、社会组织的社会交往关系，社会成员通过社会交往满足他们的需求和某种利益。真正意义上系统阐述社会资本概念的是法国的社会学家布迪厄（2007），布迪厄认为社会资本是除经济资本和文化资本之外的第三种资本，社会资本是社会名誉、地位为特征，以社会规范为约束，即个体占有社会资源的数量，依赖于个体的网络关系、权力的资本大小^[46]。詹姆斯·科尔曼进一步论述了社会资本，他认为个人在社会网络结构中拥有的个人资源、权力等即为社会资本^[47]。以詹姆斯·科尔曼的观点来看，社会资本有两个突出特点：第一强调个人在社会网络结构中的重要性；第二，社会网络结构个体的进一步发展提供了便利。他最重要的贡献在于，将社会资本放大到社会层面，不拘泥于个人层面。帕特南（2001）认为社会资本是指社会组织的特征，例如诚信、制度和网络关系，是一种公共物品，能够推动社会发展进步^[48]。一般认为社会资本的理论框架是由以上三位学者建立起来的，后来学者们对社会资本的研究也都是在这三位学者的理论框架的基础上进行解释，演绎和发展的。

罗家德和赵延东(2006)在测量社会资本时,提出社会资本应该有宏观和微观之分^[49],刘林平(2006)从“效用性”和“生产性”的角度理解区分社会资本和社会资源,他认为社会资本是使用了的,能够产生收益的社会网络资源,只有将资源投入到生产经营活动中的社会网络才是社会资本^[50]。学者们都从各自的研究领域赋予社会资本特定的内涵,从而揭示社会资本的概念所涵盖的内容。虽然关于社会资本的论述在很多方面已经达成共识,但是仍然存在分歧和争论,客观而言,很难评价哪种解释更为合理,但是它们都是为研究内容服务的。

2.2.2 社会资本测量

社会资本属于抽象构念,很难用某一个或众多具体的指标进行直接测量,但是学者们为了分析社会资本在研究中的作用,努力探索出一些社会资本的指标体系,但无论是国内还是国外至今都还未形成一套被广泛认同的权威性的测量指标体系,从现有的研究成果来看学者们对社会资本的测量大致是从微观、中观、宏观三个层面出发进行研究。

(1) 社会资本微观层面测量

学界对社会资本微观层面的测量使用较多的是关于个人所处的社会网络关系状况的测量。林南(1999)指出社会资本的测量应该从两个角度出发,个体在社会网络关系中的个人特征和个人在社会网络中的位置特征^[51],韦恩·贝克(2001)根据个人所处的社会结构中的关系网络评估个人资本,提出测量个人社会资本的四个个人指标,社会网络地位,社会结构大小、社会成分、重点^[52]。边燕杰(2004)认为社会资本源于人际关系,他从网络规模、网络顶端、网络差异,网络构成合理四个层面去测量个人社会资本^[53]。也有学者从以个人为中心的人际关系,主要从地缘、亲缘、血缘等角度出发,张文宏(1999)利用调查问卷数据从社会网的规模、关系构成、紧密程度、趋同性、异质性等几个方面分析了天津农村居民人际交往网络的基本情况,证实了职业关系、人际关系、位置关系在社会网络关系中具有重要作用,而这种现象的产生与中国传统的交往文化有着密不可分的联系^[54]。王卫东利用结构方程从网络规模、网络 ISEI 值、网络密度、网顶、网差、网络成员包含的职业类型数及单位类型数七个方面测量社会资本^[55]。

(2) 社会资本中观层面测量

中观层面的社会资本一般是指一个小型社区或者集体组织所拥有的社会资本,如一个村落、一个企业、一个社区等。社区作为组成社会的基础,是中西方国家的重要社会单元,是公民进行政治活动参与的重要发生地,在政府社会治理过程中发挥着重要作用。相比较社会团体、非盈利组织的不固定和测量的难度,社区更具有可测性,因此,学者们大多从社区的角度测量社会资本。

Onyx&Bullen (2000)认为社区社会资本应该包括社区成员参与、社区创造性、信任互助、邻里交往、熟人网络、对差异的包容度、个人贡献、沟通交流^[56]。Kawachi (1999)等梳理了 33 篇文献,测量维度包括:信任、参与社团和组织、社会支持、志愿活动、互惠、非正式社交活动、社区凝聚力、社区归属感。裴志军(2010)把村域界定为中观层面的社会资本,通过研究借鉴学者的经验提出社会资本的测量维度分别是:一般信任、制度信任、人际关系、非正式网络、共同发展目标和社会资源^[57]。学者桂勇和黄荣贵(2008)将中观层面的社会资本定位在社区,并在原有文献的基础上提炼和归纳出以下八个核心维度:参与区域性的社团组织、地方性关系网络、非正式社会交往、相信、互助、志愿活动、社会支持、社区向心力和社区融入感,共 8 个维度^[58]。学者江永良和孟霞(2012)将社会资本与我国的信访制度结合在一起,认为社会资本应该包含社区参与、社区信任、邻里互助、家庭和宗族关系、社区规范、社区价值六个方面^[59]。

(3) 社会资本宏观层面测量

目前社会资本宏观层面测量方法存在的问题在于关注过多正式的社会组织而忽略了非正式的社会组织。主要原因在于一方面非社会组织相对自由,观测群体难以把握,另一方面无法利用官方数据体系进行测量,指标之间的通用性不高,即使得到测量结果也会对数据的有效性提出质疑。此外,社会宏观环境是产生社会资本的重要外在条件,社会宏观环境随着经济发展、制度的完善也在不断变化,不可避免的对测量指标产生影响。因此帕特南从社会的方方面面讨论了社会资本的种类和特征,使得宏观社会资本变得丰富而庞大,分为社会网络维度、规范维度和信任维度^③,这也是现在普遍被学者接受的宏观测量维度。我国关于社会资本的宏观测量维度主要涉及以下几个方面:宏观社会资本的概念分析以及正式与非正式社会组织的作用,陈建民(1999)指出社会团体的发展对于建立良好的人际关系产生互惠合作的交往行为有积

^③ Putnam, Robert D. "Measurement and Consequences," in Canadian Journal of Policy Research, 2001, 1, pp.41-51

极的促进作用，这些能有效地减少社会中的损人利己行为^[60]。胡荣（2006）从社会成员之间构成的社会网络、互惠、信任和规范等方面对我国农村进行实证分析，并且探讨了社会资本与村民政治参与及农村选举的联系^[61]。赵延东（2006）沿袭了帕特南的思路对西部城乡居民的宏观社会资本进行测量，主要从信任和公共参与这两个方面提炼出制度信任、陌生人信任、熟人信任、一般公共参与、特殊公共参与五个指标进行测量^[49]。

2.3 对已有文献评述

2.3.1 既有研究的启示

社会资本、主观幸福感的理念最早是由国外学者提出，西方国家对社会资本、老年人主观幸福感的研究也比较充分，在相关理论基础、研究方法、指标体系等方面可以借鉴国外学者的研究成果，为本文具有中国特色的随迁老年人主观幸福感提供对策建议，得出适合我国随迁老年人的研究结论，进而更有针对性的提高随迁老年人主观幸福感。

2.3.2 既有研究的不足

（1）在研究主体方面

通过对数据库相关文献检索发现，关于主观幸福感的研究最早开始于上个世纪八十年代，自 2004 年之后开始迅速发展，在 2016 年达到巅峰，在这将近 40 年的研究历史中，研究主题包含教师、企业职工、老人、学生等众多研究对象，其中老年人又分为移居老年人、空巢老年人等并取得具有现实指导意义的研究成果，但是关于随迁老年人主观幸福感学术论文较少，这与老年人主观幸福感的研究现状形成极大的反差。有研究将随迁老年人定义为户籍发生变化，即由农村户口转变为城市户口，这样的限制条件在一定程度上缩小了研究范围，严格上说，随迁老年人的应该是居住地发生变化的老年人，无论是从农村迁移到城市还是从城市迁移到农村，这些都应该是随迁老年人，在研究过程中不应该将其排除在外。随着经济发展和交通的便利，人口流动更加频繁，未来随迁老年人的数量将会进一步增加，因此加强对随迁老年人主观幸福感的研究势在必行。

（2）在研究层次方面

根据对现有文献的整理分析发现,学者们对随迁老年人的研究多聚焦在社会适应性,城市融入性等方面,虽然得出了具有现实意义的研究结论,但是研究层次较少,研究范围不够全面具体,很少有学者从微观、中观、宏观三个层次出发整体把握随迁老年人的幸福感,此外,影响随迁老年人主观幸福感的因素涉及方方面面,应该多角度多学科进行研究,但是目前对随迁老年人的研究领域多聚焦在心理学,人口学,很少从管理学、经济学出发,应鼓励多学科合作研究,从不同领域出发全方位,体系化探讨随迁老年人主观幸福感的影响因素。

综上所述,通过对文献梳理,本文尝试在社会资本与随迁老年人主观幸福感关系方面进行研究分析,通过分析社会资本的具体内涵,探究社会资本视角下随迁老年人主观幸福感,提出随迁老年人主观幸福感的结构方程模型,借助问卷进行实证分析,验证本研究提出的研究假设,希望对随迁老年人主观幸福感的理论研究和现实运用带来一定的帮助。

第三章 研究模型

通过第二章对社会资本、随迁老年人主观幸福感的研究综述，本章将试图构建一个新的随迁老年人主观幸福感的研究模型。在新的模型提出之前，首先对社会资本视角进行概述、然后提出本文的研究假设，利用结构方程构建本文的研究模型，最后对研究变量进行界定。

3.1 社会资本视角的概述

对于随迁老年人面临的主观幸福感不高的问题，“社会资本”能够很好地给与诠释，社会资本是个人在社会大环境背景下人与人接触交往的结果，是日积月累的，无形中产生的，涉及个人的感情、社会信任规范等因素，它使得个人的社会生活变得丰富。主观幸福感作为个人内心情感的综合反映，与个人关系网络、社会关系等因素密不可分，当随迁老年人离开原有的社会资本，重新构建新的关系网络时，社会资本的能够很好的将这些影响因素包含在内，所以有必要从社会资本的视角研究随迁老年人的主观幸福感。

法国的社会学家布迪厄，他认为社会资本是继经济资本、文化资本之后又产生的新的资本，它是以社会名誉、阶级地位为特点，以社会公共制度规范行为，即个体在社会中所获取的资源数量。后来随着社会资本研究的不断深入，学者从不同角度进行界定社会资本，对社会资本的定义愈来愈多，但是总体上按照学者们的定义和研究层次可以归为三类。第一类即微观层次的社会资本，微观层面的社会资本是个人在社会关系网络凭借自身的力量获得社会资源的能力，反映的是个体社会交往的资源与能力。第二类中观层次的社会资本，中观层面的社会资本指一个小型社区或者集体组织所拥有的社会资本，如一个村落、一个企业、一个社区等。中观层面的社会资本更强调从区域性或者组织性的团体活动所得到的认可和满足。第三类宏观层面社会资本，宏观层面的社会资本涵盖了社会制度结构，比如法律、公民的政治权利^[62]。主要是个人和组织塑造社会结构规范社会秩序，使社会得以良性发展的一种手段，它更强调个人和组织对社会改进，如法律规范、公共服务等等。无论是宏微观层面还是单个侧面，社会资本最核心的三个方面都包含在内即网络资源、相互信任、规范。本文研究问题

中使用的社会资本视角既包含了微观、中观、宏观三个层面的内容，又包含网络资源、信任、规范三个核心概念。微观层面主要侧重个体自身所拥有的资本。中观主要从社区层面出发，研究人与人之间的关系网络、信任互惠等，宏观层面从政府出发研究政府为社会大众提供的公共服务，同时结合随迁老年人人群的特点将休闲娱乐也归为社会资本中。如图 3-1 所示。

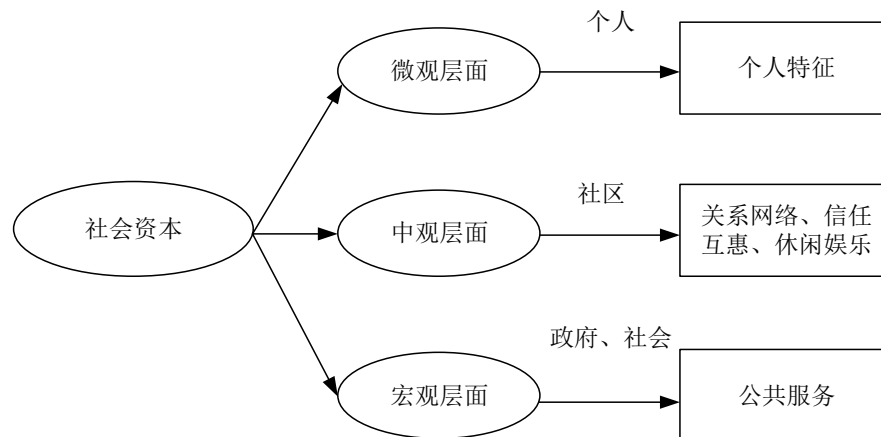


图 3-1 社会资本视角下五个变量

Figure 3-1 Five variables from the perspective of social capital

3.2 研究假设与讨论

从上一节的分析可知，社会资本内涵丰富，包括微观、中观、宏观三个层面，涉及信任、规范、网络等核心概念，结合研究内容具体细分为五个变量进行研究，具体提出研究假设如下。

3.2.1 个人特征对随迁老年人主观幸福感的影响

在社会大背景相同的宏观环境下，个人特征是个体不同于社会中其他群体的最基本特征，个人的生活方式、受教育层次等都会造成个体对主观幸福感感知的差异，相关研究表明，年龄、婚姻、子女、经济收入水平是影响主观幸福感的基础性因素。

江虹，徐晶晶（2017）研究不同年龄阶段的老年人的主观幸福感时发现，随着年龄的增加主观幸福感呈现动态变化的过程，60 岁的老年人主观幸福感最高，65 岁左右开始下降，70 岁之后老年人的主观幸福感一直处于较低的水平^[63]。元寿伟，周少甫（2010）通过对中国九个省的老年人数据进行统计分析发现，年龄对主观幸福感存在 U 型关系，也证实了江虹的研究结论。婚姻状况对幸福感存在显著影响，丧偶老人的

幸福感较低，在子女方面，有儿子对老年人的主观幸福感提升有很大的促进作用^[64]。因此在研究随迁老年人主观幸福感的影响因素中有必要将人口学因素，性别、年龄、受教育程度、收入水平等加入进行研究。由此提出如下假设：

假设 1 (A1)：“个人特征”对随迁老年人主观幸福感具有正向影响

3.2.2 信任互惠对随迁老年人主观幸福感的影响

信任在经济交往和日常生活中扮演着重要的角色，是社会关系的重要保障。唐有财，符平（2008）利用 2005 年 CGSS 数据，得出社会交往对社会信任的影响显著。由于社会信任是在社会互动中产生的，因此人际关系网络范围的扩大和亲疏程度的密切性，有助于提高社会的信任度^[65]。袁正，夏波（2012）利用 WVS 数据，发现信任对主观幸福感有显著的正向作用，越信任他人，幸福感越高^[66]。人际交往圈是一个差序格局结构，根据亲疏程度，可分为亲属、熟人和陌生人，总的来说，社会信任与幸福感是有关系的。学者研究社会信任对幸福感的影响，对信任进行分类，如刘明明（2016）用政府信任、消费者信任、特殊信任、普遍信任去测量社会信任，通过生活满意度去测量主观幸福感，利用结构方程模型分析发现社会信任与公众主观幸福感存在正相关关系^[67]。他是通过将社会信任分类，然后研究不同信任对幸福感的影响。信任作为社会资本的核心概念，有必要研究其与随迁老年人主观幸福感之间的关系。由此提出如下假设：

假设 2 (A2)：“信任互惠”对随迁老年人主观幸福感具有正向影响

3.2.3 关系网络对随迁老年人主观幸福感的影响

关系网络是人和人、人和组织、组织和组织基于共同的利益或目的而建立起来的相互依存、相互依赖、共同发展的和谐关系。关系网络的意义和功能在于为人们提供某种社会需要的服务，主要包括：情感慰藉、日常服务、能力提升、信息交换等。关系网络还可以满足人们的社会性特征，促进个体与组织的相互认可程度，实现个体在组织中的的归属，自我实现等高层次需要。李树（2012）通过研究微观调查数据发现，“关系”能显著提高农村居民幸福感，且关系对幸福感的积极影响会随着家庭经济收入的增加而减少^[68]；王鹏（2016）研究表明个人关系网络对农民主观幸福感有积极正向影响，根据收入进一步细分，发现对于低收入者而言关系网络对主观幸福感的作用更强，而对于高收入群体，这种影响是不利的^[69]。参考学者的研究成果，认为关系网

络对随迁老年人主观幸福感存在积极影响。由此提出如下假设：

假设 3 (A3)：“关系网络”对随迁老年人主观幸福感具有正向影响

3.2.4 休闲娱乐对随迁老年人主观幸福感的影响

虽然关于休闲娱乐的定义有很多，但是休闲娱乐的核心观点是相同的，都是在个体闲暇时间内完成的娱乐活动其目的是放松身心，楼嘉军（2015）认为所谓休闲是个体在非工作时间内从事某项活动从而达到放松身心的一种生活状态，它是一种合理、科学的放松形式，与工作绩效无关，它能够有效促进缓解工作疲劳，使人充满活力，也正是基于此，通过休闲活动能够有效提高幸福感^[70]。季国清（2001）认为休闲是指除工作之外的放松身心，体会人生打开自我的时间^[71]。从社会学的视角上看，社会学家把休闲娱乐看成一种社会建构以及人的生活方式和生活态度，是发展人的个性特点的活动。老年人能从事规律的休闲娱乐活动，对于预防疾病，打开自我缓解情绪都有潜移默化的促进作用，特别是运动健身，在运动过程中，积极参与老年活动，扩大自己的交友圈，融入团体达到身心愉悦，对于提高他们的主观幸福感等方面有着举足轻重的重要作用，因此认为休闲娱乐对随迁老年人主观幸福感存在积极影响。由此提出如下假设：

假设 4 (A4)：“休闲娱乐”对随迁老年人主观幸福感具有正向影响

3.2.5 公共服务对随迁老年人主观幸福感的影响

王杨（2019）认为公共服务是精神性与非精神性的存在，精神性特点主要体现在公共政策与公共服务中的文化倡导，非精神性特点主要体现在公众对社会所需要而资源、物质等^[72]。公共服务是政府工作内容的重要体现对居民主观幸福感有直接的促进作用，OTT 发现，政府提供公共服务能够显著提高居民主观幸福感，他认为政府应该加强公共服务建设，为公民提供完善的保障制度，特别在教育 and 医疗领域^④。Helliwell 从不同发展水平的国家入手，研究发展中国家和发达国家公共服务对居民幸福感影响，发现发展中国家通过医疗保障来提高局面主观幸福感效果显著^⑤，本文认为这种资源是政府和社会提供的公共服务，人们依托于公共服务、公共资源，构架

^④ OTT J C.Government and happiness in 130 nations:good governance fosters higher level and more equality of happiness[J].Social indicator research, 2011 (1) :3-22.

^⑤ HELLIWELL J F, HUANG H F.How is your government? International evidence linking good government and well-being[J].Journal of political science, 2008 (4) :595-619.

自己的关系网络，彼此之间相互信任合作，产生了社会资本最核心的要素社会信任和关系网络，基于此认为公共服务对随迁老年人主观幸福感存在积极的影响，由此提出如下假设：

假设 5 (A5)：“公共服务”对随迁老年人主观幸福感具有正向影响

3.3 研究模型提出

随着研究的深入，研究过程中会遇到一些无法直接测量的抽象概念，如社会资本、主观幸福感，而这些构念对于问题的研究是十分重要的。结构方程的出现很好的解决了这一问题。因此结构方程模型已经成为管理学、社会学、心理学等学科应用最为广泛的统计模型。

3.3.1 结构方程引入

结构方程模型 (Structural Equation Model 简称 SEM)，也被称为潜在测量模型。它结合了多元回归分析、因素分析、路径分析三种方法，同时检验模型中包含了观测变量和潜在变量之间、内因潜在变量与外因潜在变量之间的关系，进而获得外因潜变量对内因变量影响的直接效果以及中介变量的间接效果和总效果。

结构方程模型属于统计学的研究方法，由于结构方程本身的优势，使得结构方程被大量应用于社会学、管理学领域，从处理过程来看，结构方程与传统的统计分析方法比较，有其独特的优势，一是对于难以直接观察的变量，如个人特征、信任互惠等变量，结构方程通过测量模型提供了一个可以测量具体构念的方式，扩大了研究对象的范围。另一种情况是研究了不同变量之间可能存在的相关关系，通过观测模型使得抽象概念可以测量，再通过结构模型研究各个变量之间的关系。

虽然结构方程模型应用的领域、具体的模型类型各不相同，但是基本的分析过程大同小异。通过分析总结学者的分析过程，一个完整的结构方程模型分析流程如图 3-2 所示：

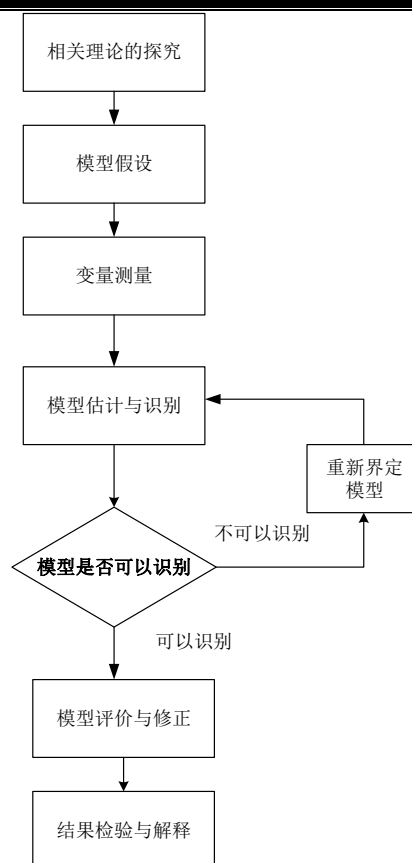


图 3-2 结构方程模型的分析历程图

Figure 3-2 Analysis of the structural equation model

(1) 相关理论探究

从本质上讲，任何研究模型和研究假设的提出都是以一定的理论基础为依据的，理论基础是研究者研究问题的基石，如果理论基础错误或者缺少理论基础支持，则可能导致各个指标直接无法得到正确的检验，最终影响论文的研究效果。因此，本文在进行结构方程建模之前对社会资本、随迁老年人、主观幸福感等研究问题进行理论探究，对这些概念理论基础的研究是进行结构方程建模的第一步也是最关键的一步。上一小节本文提出的五个研究假设和结构方程模型都是借鉴相关学者的研究理论上结合实际提出的。

(2) 模型假设

本文提出了五点研究假设，本文的研究假设均是借鉴前人的研究基础上提出来的，分别是个人特征、信任互惠、关系网络、休闲娱乐、公共服务与主观幸福感之间的因果关系，其中除了主观幸福感是内因潜在变量，其它皆为外因潜在变量，且研究假设的提出满足结构方程以下几点要求：

①本文提出的个人特征、信任互惠、关系网络、休闲娱乐、公共服务对随迁老年人主观幸福感具有正向影响，即研究假设是本文所要重点解决的问题。

②根据提出的个人特征、信任互惠、关系网络、休闲娱乐、公共服务对随迁老年人主观幸福感具有正向影响的研究假设得到的研究结论能够很好的解释现实中未得到解释的问题，即随迁老年人主观幸福感的研究。

③本文的结构方程是在借鉴学者研究理论的基础上提出，是可以识别的，对于本文的个人特征、信任互惠、关系网络、休闲娱乐、公共服务五个维度的指标也将借鉴专家、学者相关指标的基础上，结合本文的研究对象随迁老年人进行具体分析。

(3) 模型识别与估计

在结构方程中，模型识别是模型估计的基础，只有模型被顺利识别，模型中的参数才能被顺利估计出来，如果出现模型无法顺利识别则首先需要考虑模型的理论假设是否合理，模型识别主要依据 T 法则，即模型中有 $(m+n)$ 各变量，数据点有 $0.5 * (m+n)(m+n+1)$ 个，当 $T \leq 0.5 * (m+n)(m+n+1)$ 时，结构方程模型可以被识别，其中 m 表示主观幸福的测量指标， n 表示社会资本五个维度的测量指标。

结构方程分析中提供了七种模型估计的方法，在这七种模型估计方法中使用最广泛的极大似然法，其次是一般化最小平方法。只有是样本量大且观察数据符合多元正态分布，卡方检验才可以合理使用，此时，使用 ML 估计法最为合适；如果数据为大样本，但观察数据不满足多变量正态分布假定，最好采用 GLS 估计法。

(4) 模型评价与修正

随迁老年人主观幸福感结构方程模型的评价主要是评价所建立的结构方程模型与所收集的随迁老年人观察数据之间拟合程度，对随迁老年人主观幸福感模型评价本身不能说明结构方程模型的好坏。随迁老年人主观幸福感结构方程模型的评价不能仅仅依赖于接受和拒绝一个假设模型，而是应该根据随迁老年人主观幸福感的评价指标找到理论和统计上都具有意义的比较好的模型。假设模型与实际数据是否契合，需考虑整体模型适配度指标。随迁老年人主观幸福感结构方程模型只有通过了适配度检验才可以进行模型结果的解释与讨论，否则进入下一步，模型的修正。各类指标评估标准的整理如表 3-1 所示：

表 3-1 结构方程模型的判定准则

Table 3-1 Decision criteria for structural equation models

指数	适配度指标	判断标准
绝对拟合指数	卡方值 χ^2	显著性概率值 $P>0.05$
	拟合优度指数 GFI	>0.9
	Goodness of Fit Index	
	调整后良适性适配指标 AGFI	>0.9
	Adjusted Goodness of Fit Index	
	残差均方和平方根 RMR	>0.9
	Root Mean Square Residual	
	平均残差平方根 SRMR	>0.9
	Standardized Root Mean Square Residual	
	渐近残差均方和平方根 RMSEA	>0.9
	Root Mean Square Error of Approximation	
	非集中性参数 NCP	>0.9
	Non-Centrality Parameter	
增值适配度指数	期望跨效度指数 ECVI	>0.9
	Expected Cross-Validation Index	
	规范拟合指数 NFI	>0.9
	Non-normed Fit Index	
	相对适配指数 RFI	>0.9
	Relative Fit Index	
	增值适配指数 IFI	>0.9
	Incremental Fit Index	
	非规准适配指数 TLI	>0.9
	Tacker-Lewis Index	
比较拟合指数 CFI	>0.9	
Comparative Fit Index		
简约适配度指数	简约拟合指数 PGFI	>0.9
	Parsimony Unbiased Goodness of Fit Index	
	简约基准拟合指数 PNFI	>0.9
	Parsimony Fit Index	
	临界样本数 CN	>200
	Critiacl N	

当对随迁老年人主观幸福感结构方程模型进行参数估计之后,发现研究模型的适配度不佳,就需要对主观幸福感结构方程模型进行修正,修正不是推倒之前的理论模型,而是在之前理论模型的基础上进行局部性的修改和完善。模型的修正主要有两个方向,一是向模型简约方面修正,即删除一些不显著的路径系数,使模型变得简洁,二是向模型扩展方面修正,即增加一些路径系数或是放松一些限制条件,这两个方向不能同时兼得,但无论是哪种措施进行主观幸福感结构方程模型修正都应以理论支持为依据,如果没有理论依据支持这样的修正只是增加或减少变量间的相关关系,没有现实意义。

(5) 模型检验与解释

模型的修正不是一性工作,同样的模型检验也是循序渐进的,每一次的修正都需要进行检验,根据检验的结果和结构方程提供的修改指标,在符合理论要求的基础上进行修正,直至模型的修正完成,符合检验指标,然后根据模型检验指标和统计意义对研究问题进行合理解释,并说明研究问题的实际意义。

3.3.2 测量模型与结构模型

测量模型主要是由潜变量和测量变量组成,测量模型是一组关于测量变量的函数关系,测量变量又被称为测量指标或者指标变量。在本文中观察变量具体体现为测量社会资本各个维度的具体题项,即问卷调查中所包含的具体问题。根据指标的特性,本文中潜在变量是指社会资本各个维度,如个人特征、关系网络、信任互惠、休闲娱乐、公共服务五个方面,它们都是从抽象的具体概念,一般概念无法直接测量,需要通过调查问卷或者调查量表中的指标数据来反映。在结构方程模型中,观察变量通常用长方形来表示,而潜在变量通常用椭圆形表示。通常测量模型如图 3-3 下所示:

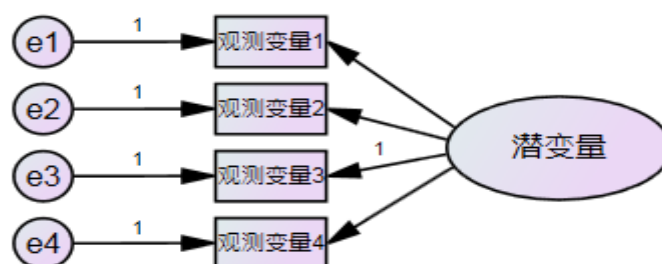


图 3-3 测量模型

Figure 3-3 Measurement model

结构模型：即潜在变量间因果关系的模型，根据前文提出的研究假设，本文主要验证的是社会资本五个维度对主观幸福感的是否产生相关影响，它们之间是否存在因果关系，即个人特征、关系网络、信任互惠、休闲娱乐、公共服务五个变量作为因变量，主观幸福感作为果变量，分别以符号 ξ ， η 表示，具体的结构模型与测量模型如图 3-4 所示：

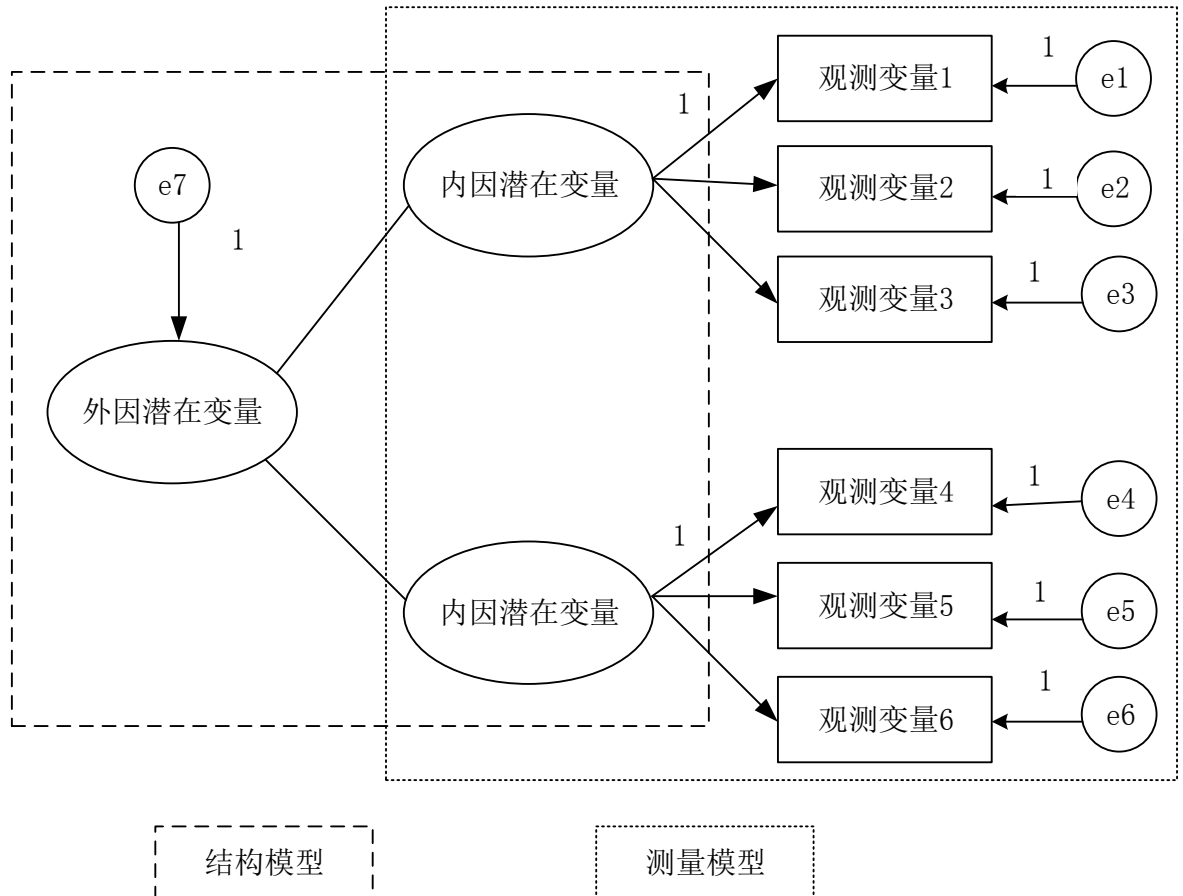


图 3-4 结构模型与测量模型

Figure 3-4 Structural model and measurement model

3.3.3 随迁老年人主观幸福感研究模型

根据前文提取出社会资本视角下的“个人特征”、“信任互惠”、“关系网络”、“休闲娱乐”、“公共服务”五个维度研究随迁老年人主观幸福感，提出本文的五个研究假设，即“个人特征”、“信任互惠”、“关系网络”、“休闲娱乐”、“公共服务”五个变量对随迁老年人主观幸福感具有正向影响，根据结构方程的建模流程，利用 AMOS 软件构建出来的结构方程研究模型，如图 3-5 所示：

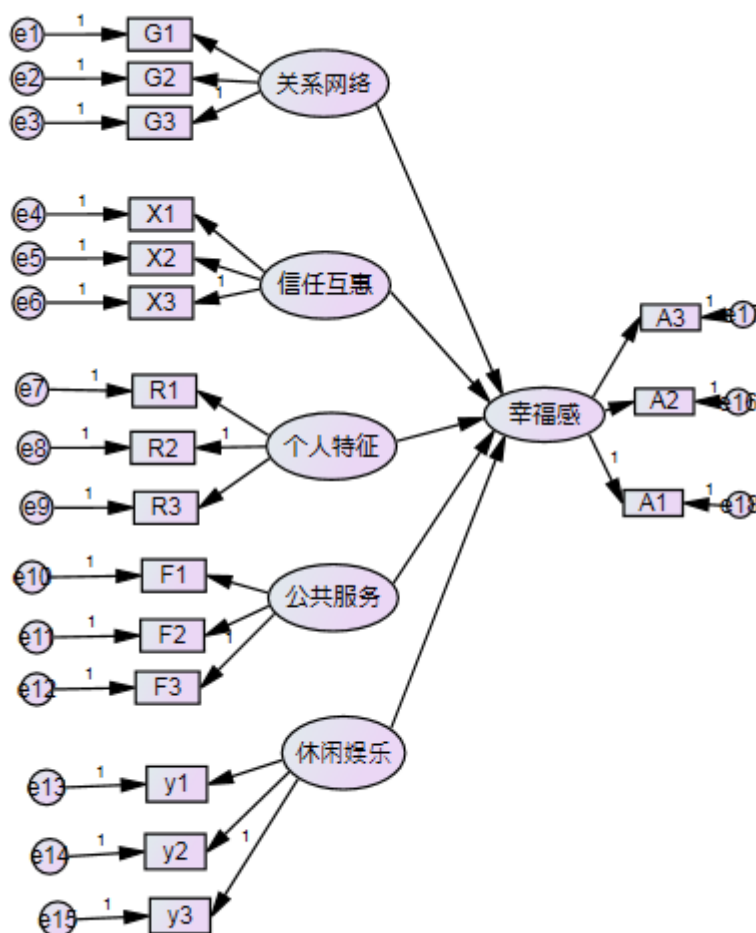


图 3-5 研究模型

Figure 3-5 Research model

3.4 研究变量界定

3.4.1 随迁老年人

人口老龄化以及大规模的人口流动是我国突出的人口特征，根据全国第六次人口普查的数据显示，现有流动人口 2.6 亿，60 岁以上人口 1.7 亿余人^[73]，流动老年人是不容忽视的群体，学界对流动老年人具体细分为“老漂族^[73-74]”、“移居老人”^[75]、“候鸟老人”^[76-77]，“随迁老年人”。“候鸟老人”主要是指躲避严寒天气的老年人，主要指来自东北、西北地区的老年人，他们的迁移行为的发生受季节变化的影响，是可选择的，而“老漂族”与“候鸟老人”相比他们的选择性更小，他们的迁移主要来自子女生活上的需求，是不自由的^[78]。“移居老人”则是指在年老或退休后，离开原有

的居住地，搬迁到其它地区居住的老年人，“移居老人”更强调居住时间的长期性，从某种程度上来说，随迁老年人与“移居老人”、“候鸟老人”、“老漂族”之间是共性与个性的关系，共性即都是居住地发生变化，个性即个人迁移的原因，迁移的具体表现、迁移时间的不同。姚兆余（2010）认为随迁老人是指 60 岁以上，跟随在城市定居的子女一起生活，但户籍依然留在农村的老人^[79]。几类细分的老年人都包含以下几个要素：第一居住地发生改变，离开原有居住地前往新的居住地；第二迁移行为的发生是一种衍生性行为，主要是为了照顾子女，照顾下一代；第三居住时间，时间上具有长期性，一般在半年以上。本文对随迁老年人的概念在借鉴姚兆余概念的基础上结合本文的研究内容进行补充，将随迁老年人定义为 55 岁以上，前期在户籍地生活，后期跟随子女在非户籍地生活（此处对户籍的迁入迁出不做要求），居住时间超过半年以上的老年人。

3.4.2 随迁老年人主观幸福感

主观幸福感的概念相对于幸福来说更具有主观性，它更强调个人主观的内心感受，它是个人根据所期望达到的生活状态对目前的生活状态进行综合型的评价的主观感受，不受外界的影响。Diener（1984）认为，主观幸福感是个体对自我生活的一种认知判断和情绪评估，包括对事件发生之后而的情绪变化反应以及是否如意或称心的认知评价^[80]。Shin（1978）等提出主观幸福感常被误认为是一种与压力、焦虑等负面情绪相关的情感，他认为主观幸福感应当是对生活状况的积极评价^[81]。段建华（1996）将幸福分为三类：一是以外界的标准界定幸福，他从观察者的角度进行评价，而不是基于被观察者的主观感受；二是以情绪界定幸福，主要分为积极情绪和消极情绪，通过比较两者的比重来决定是否幸福；三是个体评估，认为主观幸福感是个体根据一定的标准对其现有的生活状况进行的总体评估总结的结果^[82]。

通过学者们对主观幸福感概念的界定，可以概括出它的三个特征：主观性，主观幸福感是个人根据既定的评价指标进行评价，不受其他评价者外在影响，虽然主观幸福感的评价结果大致相同——即幸福感或者不幸福，但是每个人内心衡量的标准是不同的。整体性，主观幸福感是个人对目前生活状态的方方面面进行总体评价，包括情绪、心理以及生活方式。稳定性，主观幸福感是对个人长期的情感反应和满意度进行测评，而非短时间的评价，是一个时间值，而非一个时刻值。除了主观性、整体性、稳定性

外,主观幸福感还具有外显性和波动性的特点,人们对于个人的幸福感是可以通过个人外在的行为感知出来,同时个人的主观性幸福感也容易受到生活中的积极和消极的事情的影响发生变化。结合本文随迁老年人这一研究对象,随迁老年人退居工作岗位,进入新的生活环境,对目前生活满意度是最能影响他们主观幸福感,所以本文将主观幸福感界定为生活满意度这一个方面进行研究。

3.5 本章小结

本章首先对社会资本视角进行概述,从宏观、中观、微观提炼出五个维度即个人特征、信任互惠、关系网络、休闲娱乐、公共服务,根据五个维度提出研究假设,借助结构方程模型提出随迁老年人主观幸福感模型,最后对结构方程中的研究变量进行界定。

第四章 研究设计

根据前一章的理论模型和研究假设,可以确定调查问卷中需要测量的变量主要包括社会资本的个人特征、信任互惠、关系网络、休闲娱乐、公共服务五个维度以及主观幸福感,本章在该理论模型的基础上,对随迁老年人主观幸福感的调查问卷进行设计和开发,并对初始调查问卷进行信效度及问卷的合理性检验,最终形成正式问卷。

4.1 调查问卷的设计

参考学者们对问卷调查的设计思路及过程,本文将“随迁老年人主观幸福感调查问卷”分为两大部分七大模块。第一模块为个人基本状况,调查受访者的基本信息,如性别、年龄、子女、居住地等主要是为了判断被调查者是否为随迁老年人。第二模块是个人特征的调查,主要涉及被调查者的健康、经济、文化状况,这一部分的题项设计是为了了解随迁老年人的基本信息,对这些个人特征的了解也能反映出随迁老年人目前的生活状态。一、二两模块的设计是为了从直观上了解随迁老年人的一些生活状态。三、四、五、六、七模块的设计是从社会资本的核心概念——信任、规范、网络出发,归纳了信任互惠、关系网络、休闲娱乐、公共服务五个维度去影响随迁老年人主观幸福感。关于五个维度变量所需要的研究数据,通过查阅官方统计年鉴,数据库等相关数据资料,均无法获得与本研究内容十分契合的数据,因此本文采用发放调查问卷的形式,对随迁老年人主观幸福感的数据进行收集。调查问卷主要是以填空和选择为主,选择题采用国际上通用的五点李克特量表法对题项进行评量,具体含义为:1表示非常不同意;2表示不同意;3表示一般;4表示同意;5表示非常同意。

4.2 量表设计

由于潜在变量不能直接观测得到,所以需要通过观测变量来反映潜在变量,观测变量的选择实际上是建立指标体系的过程,涉及到指标的选择、检验和确定,是一个复杂的工作。

4.2.1 量表设计的原则

量表设计质量的优劣直接影响研究结果的好坏,因此量表设计是非常重要的项工作。量表设计必须能够反映调查问题,要求量表问题清晰,没有歧义,且能够正确的记录被调查者的真实回答,提供正确的信息,因此量表的设计应该遵循以下几个原则:

(1) 系统性原则。基于社会资本对随迁老年人主观幸福感评价,需要构建一个全面系统的评价系统,使各个指标能够系统的、全面的反映随迁老年人主观幸福感,因此系统性原则是构建随迁老年人主观幸福感评价的基本原则之一,模型中所选取的观测变量、潜变量必须具有关联性。

(2) 科学性原则。随迁老年人主观幸福感指标体系的设计和选择必须结合主观幸福感的特点,数据的处理、分析一定要以科学理论为依据,否则会导致数据结果偏差,影响最终的研究结果。

(3) 代表性原则。指标体系设计的过程中,指标的选择要具有代表性,面对众多指标,不可能面面俱到,否则会浪费大量的人力物力,所以必须选择最能代表随迁老年人主观幸福感和社会资本特点的指标。

(4) 可操作性。可操作性是指根据研究对象设计调查问卷,问卷要具有真实性和可操作性,同时问卷数据采用李克特量表五点计分法,方便后期数据分析和处理。

(5) 目的性原则。在指标体系的设计过程中,所选取的指标必须服务于随迁老年人主观幸福感,观测变量、潜在变量能够反映社会资本的特点。

(6) 客观性原则。调查问卷的设计要避免使用专业术语,用精简的语言清楚表达意思,同时尽量避免使用导向性的词句,防止对被调查者的判断产生不必要的影响,尽可能做到言简意赅。

4.2.2 量表的基本内容

根据量表设计的原则,本文分别为“个人特征”、“信任互惠”、“关系网络”、“休闲娱乐”、“公共服务”这五个潜变量选择可测量的观察变量。由于单个题项一般只能度量狭窄的概念,而面对复杂概念时难免会存在信息缺失的问题,尤其是社会资本的五个维度,每个维度至少需要两个以上的观测指标进行测量,这样才能保证复杂信息概念的完整性。任何一个测量量表都是有缺陷的,本文希望通过测量量表能最大程度

反映潜变量。为了实现这个目标，本文借鉴专家学者的研究成果，参考西方国家社会资本和主观幸福感理论及国内对于社会资本和主观幸福感指标体系的设计，进行分类整理，初步建立的测量量表如表 4-1 所示：

表 4-1 量表题项描述

Table 4-1 Description for Index of Scale

潜变量	测量变量	文献来源
个人特征	R1 您目前的身体健康状况如何？	中国居民主观幸福感结构剖析与评价——基于 CGSS2013 数据的实证研究
	R2 您目前的收入大概是多少？	
	R3 目前所接受的最高教育程度？	
公共服务	F1 您对政府提供的社会管理公共服务是否满意？	中国基本公共服务体系研究
	F2 您对政府提供的公共文化与体育公共服务是否满意？	
	F3 您对政府提供的医疗卫生公共服务是否满意？	
	F4 您对政府提供的城乡基础设施公共服务是否满意？	
信任互惠	X1 您在多大程度上信任居委会？	社区社会资本测量：一项基于经验数据的研究
	X2 您在多大程度上信任业委会？	
	X3 您是否能顺利的从邻居家借到需要的东西？	
	X4 过去三个月，小区居民是否经常为您提供帮助？	
	X5 您在多大程度上信任小区居民？	
休闲娱乐	Y1 过去一年您是否经常在空闲时间参加体育锻炼？	诺丁汉休闲问卷，方然. “社会资本”的中国本土化定量测量研究
	Y2 过去一年您是否经常在空闲时间里逛街购物？	
	Y3 过去一年您是否经常在空闲时间参加文化活动，比如听音乐，看演出和展览？	
	Y4 过去一年您是否经常在空闲时间读书、报纸、杂志？	
关系网络	G1 最近两周您的邻居拜访您的频繁程度？	社区社会资本测量：一项基于经验数据的研究
	G2 最近两周您拜访您的邻居的频繁程度？	
	G3 您是否经常参加社区里的社会活动？	
主观幸福感	A1 总的来说，您觉得你的生活是否幸福？	中国居民主观幸福感结构剖析与评价——基于 CGSS2013 数据的实证研究

根据建立的指标体系并结合前文调查问卷设计的个人基本特征模块，共同构成初

始的调查问卷，根据初始调查问卷进行预调研，并对数据进行整理和分析。

4.3 预调研

(1) 调查地点与样本的选取

根据随迁老年人的概念界定，选取年龄为 55 岁以上，前期在户籍地生活，后期跟随子女在非户籍地生活（此处对户籍的迁入迁出不做要求），居住时间超过半年以上的老年人。查阅相关数据了解到朗诗未来树小区随迁老年人众多，朗诗未来树小区隶属于上海市浦东新区祝桥镇，地理位置优越，东有浦东国际机场，交通便利，临近申嘉湖高速和南祝公路，上班族可在小区门口乘坐定制大巴前往张江高科等科技园区，周围有学校、医院、商业区基础设施相对完善，优越的地理位置和高新产业的集聚，使得大批年轻人选择在此定居，到 2019 年小区总户数达到 1244 户，最明显的特征是随着新生儿的出生，老年人也随之增加，他们中有的空巢老人独自在户籍地生活因家中无人照顾迁移到子女生活的城市，有的老年人是为了帮助子女照顾下一代，分担子女的生活压力来到这里。结合本论文的研究对象随迁老年人，选择朗诗未来树小区的随迁老年人进行主观幸福感调查，以此来研究随迁老年人主观幸福感的影响因素，为提升随迁老年人主观幸福感提供思路。

(2) 数据收集

本文的调查问卷主要是采用实地发放和问卷星问卷调查平台进行调查，这样做一方面借助互联网的便捷性进行调查，节省人力和物力成本；另一方面在进行实地发放过程中，能够近距离的和随迁老年人接触，了解他们的真实想法，解答他们对问卷问题的困惑，保证调查问卷的质量，这两种方法相结合不仅可以提高问卷的质量，而且可以节约成本。此次预调研是 2019 年 4 月 23 日-2019 年 4 月 30 日在上海市浦东新区秋亭路朗诗未来树小区进行问卷调查，经过实地走访的方式对该小区随迁老年人进行问卷调查，此次问卷调查共计发放 60 份问卷，回收 52 份，对其中有漏答超过 3 项的问卷进行删除，最终得到 49 份调查问卷，问卷的有效回收率为 81.67%，调查结果比较理想。

4.4 问卷的信效度检验

随迁老年人主观幸福感的数据是通过调查问卷得到的，调查数据能否有效真实的

反映研究问题，首先需要对数据的可信程度，有效程度进行分析检验。

4.4.1 信度分析

信度是调查数据的可信程度，即指测量结果的一致性 or 稳定性。只有数据可信，分析之后的结论才是可信的。由于调查问卷不仅考虑到随迁老年人的实际情况，而且是在借鉴相关学者研究的基础上设计出来的，因此对调查问卷进行信度检验是非常有必要的，最常用的是内部一致性信度也称为 α 信度 (Cronbach's alpha)，通常用在李克特量上用来反映量表的稳定性。一般来说 α 系数越接近于 1，则表明信度越高，但是由于样本质量的问题，至少要求 α 信度大于 0.6，如果信度指数低于 0.5，说明量表的可靠性不高，则需要考虑删除或者修改问卷。量表信度值的判别标准如表 4-2 所示：

表 4-2 α 信度系数取值判别表

Table 4-2 α reliability coefficient value judgment table

内部一致性 α 信度系数值	信度层次
0.90 以上	信度极好
0.80-0.90	信度较好
0.70-0.80	信度可以接受
0.60-0.70	信度一般
0.60 以下	信度不佳，建议删除

将预调研问卷的数据放到 SPSS 进行可靠性分析，即信度分析，由此得到各个潜变量的 Cronbach's α 的系数，本文以信度系数大于 0.7 认为信度较好，保留题项，小于 0.7 则对题项进行修正。

(1) “个人特征”变量的信度分析

“个人特征”变量由收入水平、身体健康状况、受教育程度等观察变量构成，将变量数据代入计算，如表 4-3 所示：

表 4-3 “个人特征”可信度统计

Table 4-3 "Personal characteristics" credibility statistics

Cronbach's Alpha	N of Items
0.786	3

从 Cronbach's α 的系数来看，满足大于 0.7 的要求，说明个人特征的各个观察变量之间内部一致性较强，具有较高的可信度，不需对指标进行修正。

(2) “信任互惠”变量的信度分析

“信任互惠”变量主要由从邻居家借东西、小区居民提供帮助、信任居委会、业委会和小区居民等观察变量构成。将变量带入计算 α 系数，如表4-4所示：

表4-4 “信任互惠”可信度统计

Table 4-4 “Trust Reciprocity” Credibility Statistics

Cronbach's Aplha	N of Items
0.693	5

如表4-4所示，这五个变量的整体信度为 $0.693 < 0.7$ ，说明各个观察变量之间内部信度一般，因此，通过删除题项提高信度。

表4-5 “信任互惠”信度检验

Table 4-5 “Trust Reciprocity” Reliability Test

变量	删除项后的 标度平均值	删除项后 的标度方差	修正后的项与 总计相关性	平方多重 相关性	删除项后的克 隆巴赫 Alpha
X1	16.24	4.693	.677	.635	.629
X2	15.89	4.673	.633	.609	.644
X3	16.24	5.293	.580	.362	.674
X4	16.26	6.364	.157	.112	.812
X5	16.57	4.756	.538	.366	.683

由表4-5可知，X4相关系数太小，说明这个指标的描述性差，可以考虑删除，删除之后的 α 系数如表4-6所示：

表4-6 信度检验

Table 4-6 Reliability Statistics

Cronbach's Aplha	N of Items
0.813	4

表4-7 修改之后的信度数据

Table 4-7 Reliability data after modification

变量	删除项后的 标度平均值	删除项后 的标度方差	修正后的项 与总计相关性	平方多重 相关性	删除项后的克 隆巴赫 Alpha
X1	12.20	3.578	.745	.634	.709
X2	11.85	3.539	.705	.605	.727
X3	12.20	4.418	.520	.288	.812
X5	12.53	3.679	.574	.366	.797

删除之后的 α 系数明显超过 0.8, 因此认为删除 X4 之后的“信任互惠”的各个观测变量内部具有一致性, 具有较高的信度, 不再需要进行变量的修正。

(3) “关系网络”变量的信度分析

“关系网络”变量含有您拜访邻居、邻居拜访您、参加社区中的社会活动三个观测变量构成。将变量数据带入 SPSS 计算 α 系数, 如表 4-8 所示:

表 4-8 “关系网络”可信度统计

Table 4-8 "Relationship Network" credibility statistics

Cronbach's Alpha	N of Items
0.794	3

从 Cronbach's 的系数来看, 满足大于 0.7 的要求, 说明关系网络的各个观察变量之间内部一致性较强, 具有较高的可信度, 不需要进行指标的修正。

(4) “休闲娱乐”变量的信度分析

“休闲娱乐”变量含有参加文化活动、逛街购物、读书/报纸/杂志、参加体育锻炼四个观测变量。将变量数据带入 SPSS 计算 α 系数, 如表 4-9 所示:

表 4-9 “休闲娱乐”可信度统计

Table 4-9 "Recreation and Entertainment" Credibility Statistics

Cronbach's Alpha	N of Items
0.725	4

从 Cronbach's 的系数来看, 满足大于 0.7 的要求, 说明休闲娱乐的各个观察变量之间内部一致性较强, 具有较高的可信度, 不需要进行指标的修正。

(5) “公共服务”变量的信度分析

“公共服务”变量含有医疗卫生、社会管理、公共文化与体育、城乡基础设施四个观测变量。将变量数据带入 SPSS 计算 α 系数, 如表 4-10 所示:

表 4-10 “公共服务”可信度统计

Table 4-10 "Public Service" Credibility Statistics

Cronbach's Alpha	N of Items
0.871	4

从 Cronbach's 的系数来看, 满足大于 0.7 的要求, 说明公共服务的各个观察变量之间内部一致性较强, 具有较高的可信度, 不需要进行指标的修正。

4.4.2 效度分析

效度是指调查问卷中构建的指标体系能够准确反映问题的精确程度,即测量题项是否能够准确反映被调查的内容,常见的有内容效度、关联效度、建构效度三种。研究随迁老年人主观幸福感所用到的测量指标大部分来自于学者们已经使用过的指标,少部分是结合随迁老年人和社会资本的特点进行适当的调整,同时,通过与专家教授沟通交流对初始问卷进行了部分修正,具有一定的内容效度,对于建构效度而言采用因子分析,首选对数据进行 KMO 样本测量与 Bartlett 球体测验,一般认为, KMO 的判定标准要达到 0.7 以上,才说明样本适合做因子分析,具体的判断标准如表 4-11 所示:

表 4-11 KMO 和 Bartlett 的检验

Table 4-11 Testing of KMO and Bartlett

	判定标准	能否可以做因子分析
KMO	0.90 以上	完全可以
	0.80-0.90	非常可以
	0.70-0.80	比较可以
	0.60-0.70	基本可以
	0.60 以下	不可以
Bartlett 检验	Bartlett 检验统计值的显著性概率小于显著性水平时	适合因子分析

按照上述判别标准对数据进行处理分析。

(1) “个人特征”效度检验,如表 4-12, 4-13 所示:

表 4-12 “个人特征”的 KMO 和 Bartlett 的检验

Table 4-12 KMO and Bartlett's test of "personal characteristics"

Kaiser-meyer-olkin measure of sampling adequacy		.713
Bartlett's Test of Sphericity	Approx. Chi-Square	72.77
	df	6
	Sig.	.000

如表 4-12 所示个人特征变量的 KMO 值验证为 0.713, 根据表 4-11 的判定标准,结果显示为比较适合, Bartlett's 检验的也通过了变量之间的独立假设,说明个人特征变量的指标可以进行分析,通过 SPSS 软件处理过后的结果如下表 4-13 所示:

表 4-13 “个人特征”的解释的总方差

Table 4-13 Total variance of interpretation of "personal characteristics"

Component	Total	Initial Eigenvalues % of Variance	Cumulative %	Total	Extraction Sums of Squared Loading % of Variance	Cumulative %
1	2.581	64.518	64.518	2.581	64.518	64.518
2	.635	15.874	80.392			
3	.563	14.065	94.457			

从表 4-13 可以看出,通过主成分分析法,个人特征变量中只有一个特征值大于 1 的特征根,其方差率为 64.518,其因子载荷矩阵如表 4-14 所示:

表 4-14 个人特征的因子载荷

Table 4-14 Factor loading of personal characteristics

variable	Component
	1
R1	.732
R2	.841
R3	.763

表 4-14 中的因子载荷全部超过了 0.7 的要求,由此可见个人特征观测指标选取效果较好,三个指标都予以保留。

(2) “信任互惠”效度检验,如表 4-15, 4-16 所示:

表 4-15 “信任互惠”的 KMO 和 Bartlett 的检验

Table 4-15 "Trust Reciprocity" KMO and Bartlett's Test

Kaiser-meyer-olkin measure of sampling adequacy		.777
Bartlett's Test of Sphericity	Approx. Chi-Square	957.335
	df	6
	Sig.	.000

如表 4-15 所示,信任互惠变量的 KMO 的验证值为 0.777,根据表 4-11 的判定标准, KMO 的判定结果显示为比较适合, Bartlett's 检验的也通过了变量之间的独立假设,说明信任互惠变量的指标可以进行分析,通过 SPSS 软件处理过后的结果如下表 4-16 所示:

表 4-16 “信任互惠”的解释的总方差

Table 4-16 Total variance explanation for "trust reciprocity"

Component	Total	Initial Eigenvalues % of Variance	Cumulative %	Total	Extraction Sums of Squared Loading % of Variance	Cumulative %
1	3.288	82.199	82.199	3.288	82.199	82.199
2	.453	11.334	93.533			
3	.148	3.705	97.239			
4	.110	2.761	100.000			

从表 4-16 可以看出,通过主成分分析法,信任互惠变量中只有一个特征值大于 1 的特征根,其方差率为 82.199,其因子载荷矩阵如表 4-17 所示:

表 4-17 “信任互惠”的因子载荷

Table 4-17 Factor load for "Trust Reciprocity"

variable	Component
	1
X1	.866
X2	.938
X3	.939
X4	.881

表 4-17 中的因子载荷全部超过了 0.7 的要求,由此可见信任互惠变量观测指标选取效果较好,四个指标都予以保留。

(3) “关系网络”的效度检验如表 4-18、4-19 所示:

表 4-18 “关系网络”的 KMO 和 Bartlett 的检验

Table 4-18 KMO and Bartlett's test of "relationship network"

Kaiser-meyer-olkin measure of sampling adequacy		.683
Bartlett's Test of Sphericity	Approx. Chi-Square	44.466
	df	3
	Sig.	.000

如表 4-18 所示关系网络变量的 KMO 值验证为 0.683,根据表 4-11 的标准,结果显示为比较适合, Bartlett's 检验的也通过了变量之间的独立假设,说明关系网络变量的指标可以进行分析,通过 SPSS 软件处理过后的结果如下表 4-19 所示:

表 4-19 “关系网络”的解释的总方差

Table 4-19 Total variance of interpretation of "relationship network"

Component	Total	Initial Eigenvalues % of Variance	Cumulative %	Total	Extraction Sums of Squared Loading % of Variance	Cumulative %
1	1.910	73.678	73.678	1.910	73.678	73.678
2	.654	21.790	85.468			
3	.436	14.532	100.000			

从表 4-19 可以看出,通过主成分分析法,个人特征变量中只有一个特征值大于 1 的特征根,其方差率为 73.678,其因子载荷矩阵如表 4-20 所示:

表 4-20 “关系网络”的因子载荷

Table 4-20 Factor load of the "relationship network"

variable	Component
	1
G1	.732
G2	.841
G3	.763

表 4-20 中的因子载荷全部超过了 0.7 的要求,由此可见关系网络变量观测指标选取效果较好,三个指标都予以保留。

(4) “休闲娱乐”的效度检验如表 4-21、4-22 所示:

表 4-21 “休闲娱乐”的 KMO 和 Bartlett 的检验

Table 4-21 KMO and Bartlett's tests for "Leisure and Entertainment"

Kaiser-meyer-olkin measure of sampling adequacy		.699
Bartlett's Test of	Approx. Chi-Square	32.375
Sphericity	df	6
	Sig.	.000

如表 4-21 所示休闲娱乐变量的 KMO 的验证值为 0.699,根据表 4-11 的判定标准,结果显示 KMO 的验证值比较适合, Bartlett's 检验的也通过了变量之间的独立假设,说明休闲娱乐变量的指标可以进行分析,通过 SPSS 软件处理过后的结果如下表 4-22 所示:

表 4-22 “休闲娱乐”的解释的总方差

Table 4-22 Total variance of interpretation of "leisure"

Component	Total	Initial Eigenvalues % of Variance	Cumulative %	Total	Extraction Sums of Squared Loading % of Variance	Cumulative %
1	2.958	73.944	73.944	2.958	73.944	73.944
2	.577	14.429	88.373			
3	.273	6.829	95.202			
4	.192	4.798	100.000			

从表 4-22 可以看出,通过主成分分析法,休闲娱乐变量中只有一个特征值大于 1 的特征根,其方差率为 73.944,其因子载荷矩阵如表 4-23 所示:

表 4-23 “休闲娱乐”的因子载荷

Table 4-23 Factor load of "Leisure and Entertainment"

variable	Component 1
Y1	.863
Y2	.741
Y3	.723
Y4	.749

表 4-23 中的因子载荷全部超过了 0.7 的要求,由此可见休闲娱乐变量观测指标选取效果较好,四个指标都予以保留。

(5) “公共服务”的效度检验如表 4-24、4-25 所示:

表 4-24 “公共服务”的 KMO 和 Bartlett 的检验

Table 4-24 KMO and Bartlett inspections of "public services"

Kaiser-meyer-olkin measure of sampling adequacy		.740
Bartlett's Test of Sphericity	Approx. Chi-Square	113.485
	df	6
	Sig.	.000

如表 4-24 所示公共服务变量的 KMO 值验证为 0.740,根据表 4-11 的标准,结果显示为比较适合, Bartlett's 检验的也通过了变量之间的独立假设,说明公共服务变量的指标可以进行分析,通过 SPSS 软件处理过后的结果如下表 4-25 所示:

表 4-25 “公共服务”的解释的总方差

Table 4-25 Total variance of interpretation of "public services"

Component	Total	Initial Eigenvalues % of Variance	Cumulative %	Total	Extraction Sums of Squared Loading % of Variance	Cumulative %
1	2.898	72.455	72.455	2.898	72.455	72.455
2	.683	17.073	89.528			
3	.247	6.166	95.694			
4	.171	4.306	100.000			

从表 4-25 可以看出,通过主成分分析法,公共服务变量中只有一个特征值大于 1 的特征根,其方差率为 72.455,其因子载荷矩阵如表 4-26 所示:

表 4-26 “公共服务”的因子载荷

Table 4-26 Factor load of "public service"

variable	Component 1
F1	.797
F2	.825
F3	.713
F4	.775

表 4-26 中的因子载荷全部超过了 0.7 的要求,由此可见公共服务变量观测指标选取效果较好,四个指标都予以保留。

通过对预调研数据的信效度分析可以看出社会资本的五个潜在变量指标信效度良好,都通过了信效度检验。

最终形成的调查问卷见附录。

4.5 本章小结

本章首先介绍了问卷的设计过程和原则,包括调查问卷产生的理论依据。其次对调查问卷进行预调研分析以检验调查问卷的可信度和可靠度,通过预调研发现调查问卷初稿中存在的问题,比如信任互惠的综合信度较低。进一步对问卷进行修整,删除了不适合的题项,调整文字语意不清或语句不通顺的题项,最终确定了本研究正式调研问卷。

第五章 实证分析

本章首先对正式调研的大样本数据进行描述性统计分析，然后运用 SPSS 20.0 对正式调研数据信效度进行检验，以判断正式调研数据是否能够做进一步的讨论，并借助验证性因子分析对研究假设进行初步验证，接着运用结构方程工具 AMOS 21.0 对模型进行深入分析，确定了变量之间具体的路径系数，对研究假设做最终验证。

5.1 正式调研与数据分析

根据预调研的数据分析结果对调查问卷进行修改和完善，正式调研问卷（见附录），因为结构方程模型对样本数据要求较高，样本数至少为观测变量的 5—10 倍，所以此次正式问卷的发放围绕朗诗未来树、东方鸿景园以及海天湖等人流量大的地区，共发放 300 份问卷，其中纸质问卷发放 100 份，利用问卷星发放电子问卷 200 份，回收 280 份，删除不符合要求的问卷，共回收 261 份，回收率为 87%。从调查问卷的数量上来说，达到了结构方程对样本数量的最小要求，从质量上来说，此次问卷涵盖了不同小区人群，样本的多样性得到了保障。

5.1.1 样本描述性统计分析

描述性分析作为基本的统计分析方法，能够使研究者充分了解数据的特征，因此首先对得到的正式调研数据进行描述性统计分析，通过对随迁老年人进行基本分析，能从整体上了解随迁老年人的数据特征。本文首先对样本从年龄、性别、受教育程度、收入水平进行描述性分析如表 5-1、5-2、5-3、5-4 所示：

表 5-1 样本的年龄统计分析

Table 5-1 Statistical analysis of the age of the sample

年龄	频率	百分比	有效百分比	累积百分比
1922-1929	10	3.8	3.8	3.8
1930-1937	34	13.0	13.0	16.9
1938-1945	57	21.8	21.8	38.7
1946-1953	119	45.6	45.6	84.3
1954-1960	41	15.7	15.7	100.0
总计	261	100.0	100.0	

表 5-2 样本的性别统计分析

Table 5-2 Statistical gender analysis of samples

性别	频率	百分比	有效百分比	累计百分比
男	110	42.1	42.1	42.1
女	151	57.9	57.9	100.0
总计	261	100.0	100.0	

表 5-3 样本的受教育程度统计分析

Table 5-3 Statistical analysis of income of samples

受教育程度	频率	百分比	有效百分比	累计百分比
没有接受教育	62	23.8	23.8	23.8
小学及高中	159	60.9	60.9	84.7
技校	27	10.3	10.3	95.0
大学	13	5.0	5.0	100.0
总计	261	100.0	100.0	

表 5-4 样本的收入水平统计分析

Table 5-4 Statistical analysis of sample income levels

收入	频率	百分比	有效百分比	累计百分比
0-10000	101	38.7	39.6	39.6
20001-20000	35	13.4	13.7	53.3
20001-30000	48	18.4	18.8	72.2
30001-40000	38	14.6	14.9	87.1
40000以上	33	12.6	12.9	100.0
总计	261	100.0		

由表 5-1 性别分布来看，男性人数占比 42.1%，女性占比 57.9%，该比例比较符合朗诗未来树和鸿璟御园人口分布的实际情况。从表 5-2 年龄分布来看 1922-1929 岁的样本占比 3.8%，1930-1937 岁的样本占比 13%，1938-1945 岁的样本占比 21.8%，1946-1953 岁样本占比 45.6%，1954-1960 岁样本占比 15.7%，其中 1946-1953 岁样本占比最大，基本符合小区的随迁老年人的年龄分布情况。从表 5-3 受教育程度上来看，小学及高中文化程度的样本数最多，占比 60.9%。从表 5-4 收入情况来看，一万元以下的收入占比较多，其它比例的占比大致相同，较为客观的反映了随迁老年人的收入结构，从整体上来看，该样本观测的数据较为客观真实。

5.1.2 多元正态性检验

在结构方程模型中，要对结构方程中的参数进行估计，一般采用极大似然法进行参数估计，极大似然法要求数据满足多元正态分布，且样本量足够大，但是在实际的研究中这一条件很难满足。邱皓正（2009）认为一个连续变量是否正态分布是一个程度上的差异，而不是全有或全无的概念^⑥。到目前为止对于正态分布的判别方法没有统一的标准。因此，通常在一个研究中多元正态性假设仅是一个概念性的主张或是原则性的讨论，而不会实质的加以检测，研究者多是处理单变量的正态性检验^⑦。

表 5-5 正态分布检验结果

Table 5-5 Normal distribution test results

变量	最小值	最大值	偏度系数	峰度系数
Y1	1.000	5.000	.100	2.410
Y2	1.000	5.000	.677	-.151
Y3	1.000	5.000	1.279	.333
Y4	1.000	5.000	.796	.909
X4	1.000	5.000	-.350	-.284
X3	1.000	5.000	-.537	.702
X2	1.000	5.000	-.617	.968
X1	1.000	5.000	-.255	-.329
R3	1.000	5.000	-.371	.240
R2	1.000	5.000	-.536	1.320
R1	1.000	5.000	-.302	-.528
F4	1.000	5.000	.455	-.197
F3	1.000	5.000	-.620	.013
F2	1.000	5.000	-.374	.056
F1	1.000	5.000	-.343	.168
G3	1.000	5.000	.298	-.685
G2	1.000	5.000	-.363	-.574
G1	1.000	5.000	.027	-.346

如 5-5 所示，利用 SPSS 对数据进行偏度和峰度检验，发现个人特征、信任互惠、

^⑥邱皓政.结构方程模型的原理与应用[M].中国轻工业出版社,2009.

^⑦韩雪松.影响员工组织认同的组织识别特征因素及作用研究[D].四川大学,2007.

关系网络、休闲娱乐、公共服务五个维度的各个变量偏度值最小值为-0.617，最大值为 1.279；峰度的最小值是-0.685，而最大值则是 2.410，根据吴明隆（2013）对结构方程多元正态分布的介绍表明，变量的偏度系数值大于 3，峰度系数值大于 8，表明样本在变量的分布不为正态，如果峰度系数值大于 20，则偏离正态的情形则比较严重[®]。根据这一判别方法，样本数据均未超过临界值，所以样本数据满足正态分布。

5.1.3 信度分析

参照第四章预调研信度分析的方法，对此次正式调研的问卷进行信度分析，这里不再展开具体过程，直接显示 SPSS 分析后的最终结果，如表 5-6 所示：

表 5-6 研究变量的克伦巴赫 α 信度系数表

Table 5-6 Cronbach's α of Research Variables

变量	Cronbach's 的系数	指标名称	CITC
关系网络	0.853	G1	0.701
		G2	0.616
		G3	0.864
信任互惠	0.792	X1	0.765
		X2	0.769
		X3	0.873
		X4	0.791
个人特征	0.733	R1	0.785
		R2	0.679
		R3	0.821
公共服务	0.793	F1	0.764
		F2	0.719
		F3	0.844
		F4	0.871
休闲娱乐	0.842	Y1	0.739
		Y2	0.756
		Y3	0.714
		Y4	0.874

[®] 吴明隆. 结构方程模型:Amos 实务进阶[M].重庆大学出版社,2013.

从表 5-5 可知,社会资本下五个维度个人特征、关系网络、休闲娱乐、信任互惠、公共服务五个变量它们的 Cronbach' s α 都在 0.7 以上,且 CITC (Corrected Item Total Correlation)值大于 0.5,可以看出个人特征、关系网络、休闲娱乐、信任互惠、公共服务五个变量的观测指标具有较高的内在一致性,说明正式调查问卷数据可靠。

5.1.4 效度分析

和预调研的方法相同,利用 SPSS 对正式调研的数据进行 KMO 和 Bartlett 检验,过程不再重复,仅对数据的结果进行展示如表 5-7 所示:

表 5-7 KMO 检验和 Bartlett 检验

Table 5-7 KMO and Bartlett's Test

变量	KMO	barflett's	sig	指标名称	因子载荷
关系网络	0.648	108.452	.000	G1	0.738
				G2	0.698
				G3	0.823
信任互惠	0.834	4672.167	.000	X1	0.717
				X2	0.769
				X3	0.843
				X4	0.764
个人特征	0.698	198.452	.000	R1	0.812
				R2	0.679
				R3	0.713
公共服务	0.734	413.255	.000	F1	0.764
				F2	0.798
				F3	0.863
				F4	0.871
休闲娱乐	0.832	4671.11	.000	Y1	0.754
				Y2	0.863
				Y3	0.795
				Y4	0.768

从表 5-7 得出,个人特征、关系网络、休闲娱乐、信任互惠、公共服务五个变量,KMO 值均在 0.6 以上,满足要求,说明指标具有较高的效度。

5.2 探索性因子分析与验证性因子分析

在问题研究分析过程中,为了能够全方位深入的进行研究,通常变量数量设置过多,过多的变量虽然能够充分反映事物的信息,但同时也会增加问题分析的难度,如何合理控制变量,用较少的指标,精确表达变量的内涵。随着统计分析的发展进步,因子分析法的出现,解决了该类问题。常用的因素分析法有探索性因子分析(Exploratory Factor Analysis,简称EFA)和验证性因子分析(Confirmatory Factor Analysis,简称CFA)两种。

5.2.1 探索性因子分析

在结构方程分析中,探索性因子分析先于验证性因子分析,探索性因子分析的目的在于确定量表的因素结构,要考虑的是要决定多少个因素或构念,同时因素负荷量的如何,针对负荷量低的因素进行删除。探索性因子分析最大的特点在于未知性,即在做探索性因子分析之前不知道各个因素之间的关系,根据收集的调查问卷数据,借助统计分析方法进行计算,最后求得因子的过程。探索性因子分析是由理论产出的因子分析过程,它主要是受理论基础的启发,文献基础相对较少,依据因素之间的相关性进行分析,在探索性因子分析的过程中,变量根据因素的相关性大小确定变量的数量。在量表或者调查问卷的预调研上,都会首先进行探索性因子分析,不断进行尝试,最终求得量表的最佳因素结构,建立调查问卷的信度。本研究根据前期的预调研数据,首先做了探索性因子分析,为后续实证研究打下了基础。

5.2.2 验证性因子分析

验证性因子分析是指在相关理论研究的基础上预先设定一个正确的模型结构,根据数据验证所设定的模型是否正确。与探索性因子分析相比,验证性因子分析是在理论分析的基础上建立起来的,不依赖与因素之间的相关,它的因素固定归为某一变量,且分析因素的数目也已经固定。

为了保证结构方程模型的正确性,可以将两个因子分析方法结合在一起使用,因此有必要区分两种分析方法的差异和应用情境。但是需要注意的是,在做探索性因子分析和验证性因子分析时应注意采用不同的数据进行分析,如果利用相同的数据进行分析,则无法对模型假设进行检验。本文对预调数据采用的是探索性因子分析,正式

调研的数据采用验证性因子分析。

(1) 关系网络验证性因子分析

根据预调研数据得到的探索性因子分析,得知关系网络是单维度的,主要包括您拜访邻居、邻居拜访您、参加社区中的社会活动三个观测变量构成。利用 AMOS 软件对关系网络的验证性因子分析如图 5-1 所示,具体的分析结果如表 5-8 所示。

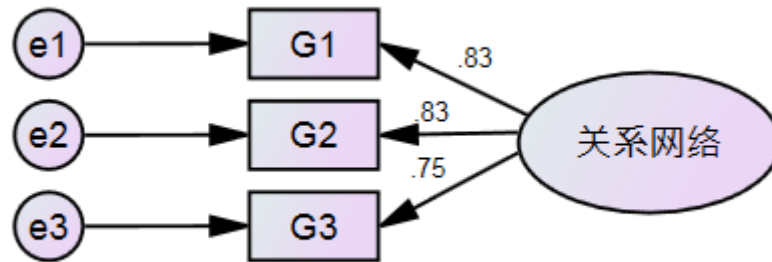


图 5-1 关系网络的验证性因子分析模型

Figure 5-1 Verifiable factor analysis model for relational networks

表 5-8 关系网络的验证性因子分析的拟合度指标

Table 5-8 Fit factor indicators for confirmatory factor analysis of relational networks

指标	X ² /df	RMR	GFI	NFI	IFI	CFI	RMSEA
数值	2.137	0.031	0.943	0.907	0.928	0.931	0.063
标准	<3	<0.035	>0.9	>0.9	>0.9	>0.9	<0.08

根据关系网络的验证性因子拟合指标来看,得出的结果较为满意。 X^2/df 值为 2.137 未超过临界值 3,从变量之间的因子载荷量来看全部大于 0.5 皆符合要求,说明模型的拟合效果良好,模型可以被接受。

(2) 信任互惠验证性因子分析

根据预调研数据得到的探索性因子分析,得知信任互惠是单维度的,主要由从邻居家借东西、小区居民提供帮助、信任居委会、业委会和小区居民等观察变量构成。利用 AMOS 软件对信任互惠验证性因子分析如图 5-2 所示,具体的分析结果如表 5-9 所示。

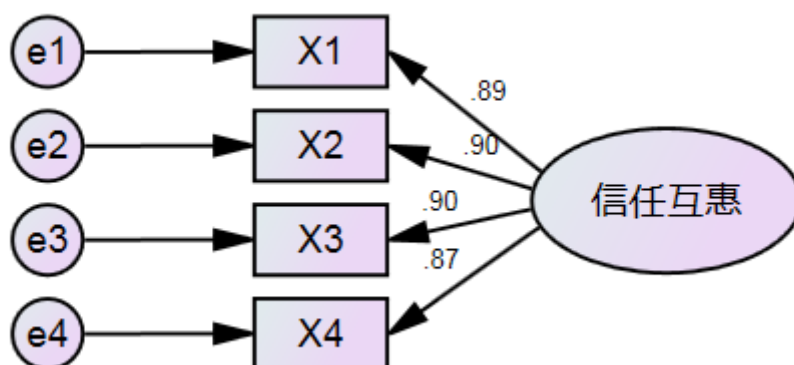


图 5-2 信任互惠的验证性因子分析模型

Figure 5-2 Trusted Factor Analysis Model for Trust Reciprocity

表 5-9 信任互惠的验证性因子分析的拟合度指标

Table 5-9 Fit Indicators for Confirmatory Factor Analysis of Trust Reciprocity

指标	X ² /df	RMR	GFI	NFI	IFI	CFI	RMSEA
数值	2.431	0.012	0.917	0.927	0.933	0.961	0.072
标准	<3	<0.035	>0.9	>0.9	>0.9	>0.9	<0.08

根据信任互惠的验证性因子拟合情况来看,得出的结果较为满意。 X^2/df 值为 2.431 未超过临界值 3,符合要求。从变量之间的因子载荷量来看,4 个观测变量的因子载荷全部大于 0.5 皆符合要求,说明模型的拟合效果良好,该模型可以被接受。

(3) 个人特征验证性因子分析

根据第四章预调研数据得到的探索性因子分析结果,得知个人特征是单维度的,主要由收入水平、身体健康状况、受教育程度三个观察变量构成。利用 AMOS 软件对个人特征变量进行验证性因子分析如图 5-3 所示,具体的分析结果如表 5-10 所示。

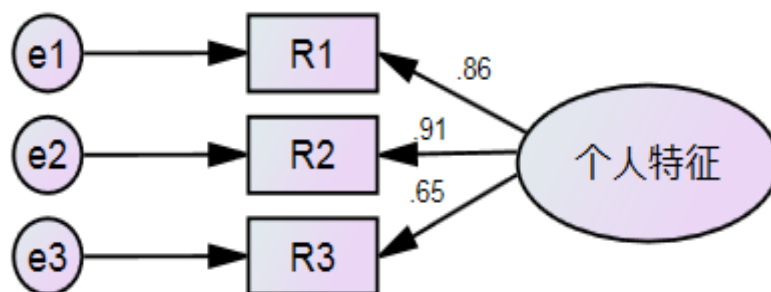


图 5-3 个人特征的验证性因子分析模型

Figure 5-3 Validation factor analysis model of personal characteristics

表 5-10 个人特征的验证性因子分析的拟合度指标

Table 5-10 Fit indicators for confirmatory factor analysis of personal characteristics

指标	X ² /df	RMR	GFI	NFI	IFI	CFI	RMSEA
数值	1.784	0.021	0.930	0.927	0.922	0.947	0.069
标准	<3	<0.035	>0.9	>0.9	>0.9	>0.9	<0.08

根据个人特征的验证性因子拟合指标来看,得出的结果较为满意。 X^2/df 值为 1.784 未超过临界值 3,从变量之间的因子载荷量来看全部大于 0.5 皆符合要求,说明模型的拟合效果良好,模型可以被接受。

(4) 公共服务验证性因子分析

根据第四章预调研数据得到的探索性因子分析结果,得知公共服务变量是单维度的,主要有医疗卫生、社会管理、公共文化与体育、四个观测变量构成。利用 AMOS 软件对公共服务变量进行验证性因子分析,如图 5-4 所示,具体的分析结果如表 5-9 所示。

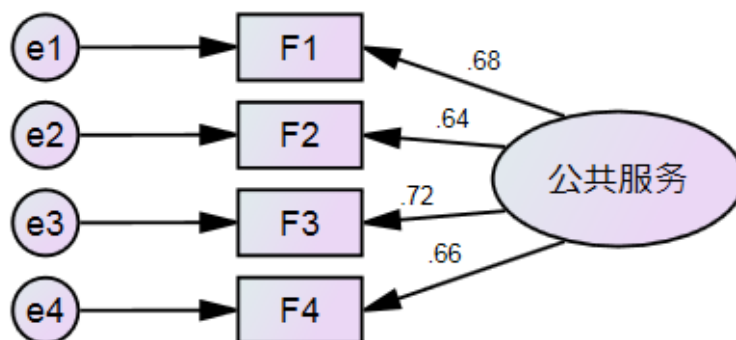


图 5-4 公共服务的验证性因子分析模型

Figure 5-4 Validation Factor Analysis Model for Public Services

表 5-11 公共服务的验证性因子分析的拟合度指标

Table 5-11 Fit indicators for confirmatory factor analysis of public services

指标	X ² /df	RMR	GFI	NFI	IFI	CFI	RMSEA
数值	1.987	0.031	0.923	0.934	0.906	0.911	0.045
标准	<3	<0.035	>0.9	>0.9	>0.9	>0.9	<0.08

根据公共服务的验证性因子拟合指标来看,得出的结果较为满意。 X^2/df 值为 1.987 未超过临界值 3,从变量之间的因子载荷量来看全部大于 0.5 皆符合要求,说明

模型的拟合效果良好，模型可以被接受。

(5) 休闲娱乐验证性因子分析

根据预调研数据得到的探索性因子分析，得知休闲娱乐是单维度的，主要含有参加文化活动、逛街购物、读书/报纸/杂志、参加体育锻炼等变量。利用 AMOS 软件对个人特征验证性因子分析如图 5-5 所示，具体的分析结果如表 5-12 所示。

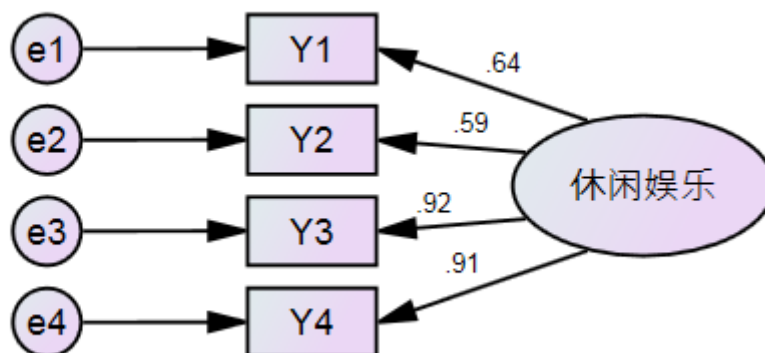


图 5-5 休闲娱乐的验证性因子分析模型

Figure 5-5 Validation factor analysis model for recreation

表 5-12 休闲娱乐的验证性因子分析的拟合度指标

Table 5-12 Fit indicators for confirmatory factor analysis for recreation

指标	X ² /df	RMR	GFI	NFI	IFI	CFI	RMSEA
数值	2.356	0.021	0.912	0.946	0.919	0.971	0.032
标准	<3	<0.035	>0.9	>0.9	>0.9	>0.9	<0.08

根据休闲娱乐的验证性因子拟合指标来看，得出的结果较为满意。 X^2/df 值为 2.356 未超过临界值 3，从变量之间的因子载荷量来看全部大于 0.5 皆符合要求，说明模型的拟合效果良好，模型可以被接受。

5.3 模型拟合与修正

根据前两小节对数据的检验分析，确保调查问卷数据真实可靠。本节主要对随迁老年人主观幸福感结构方程中各个变量之间的关系进行研究分析，验证本文提出的研究假设，根据第三章提出的研究假设，绘制出随迁老年人主观幸福感结构方程模型，并应用 AMOS 软件进行运算，得到结果如图 5-6 所示：

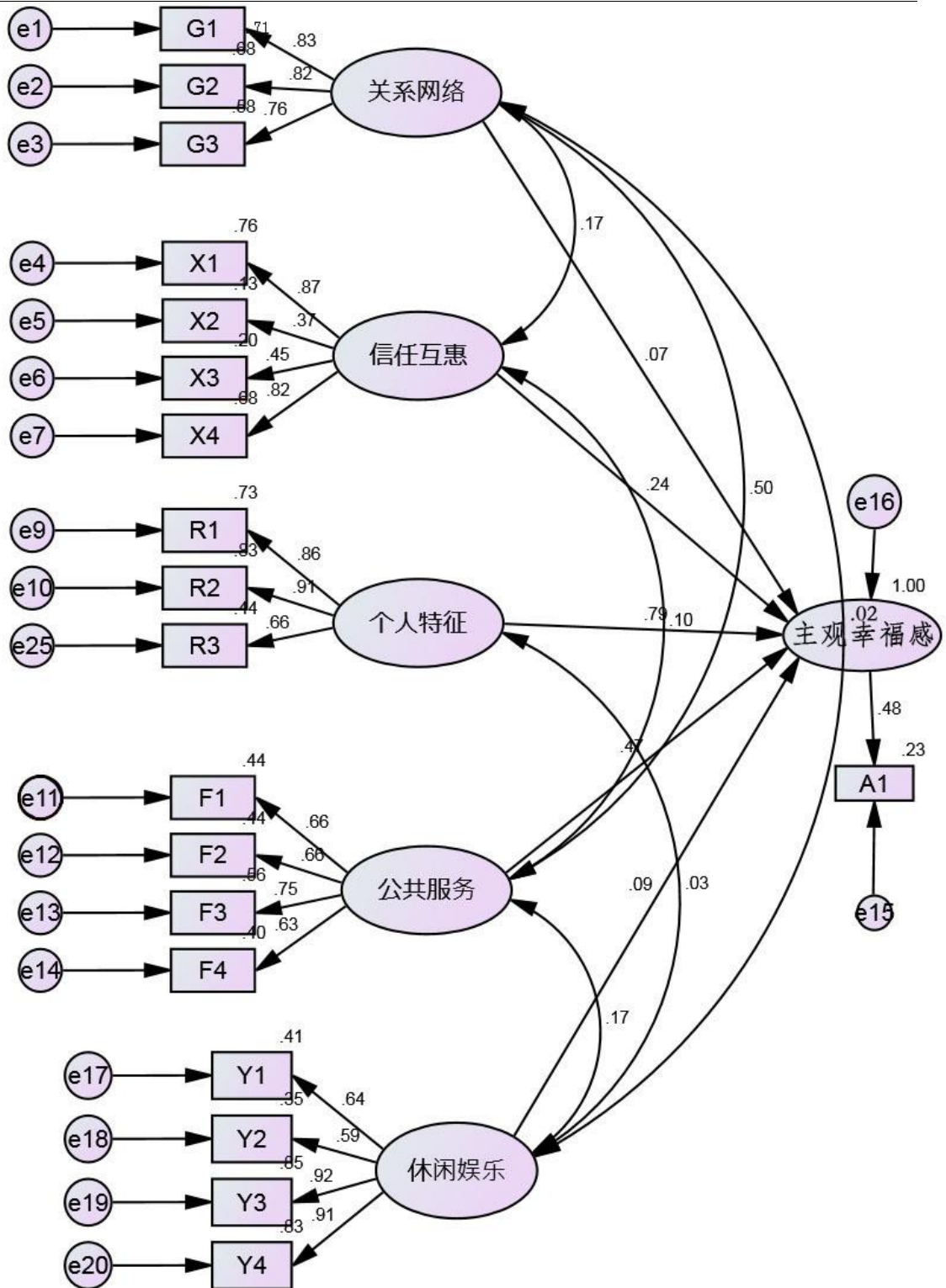


图 5-6 随迁老年人主观幸福感结构方程模型

Figure 5-6 Influence model of subjective well-being of the elderly

5.3.1 基本适配度检验

模型评价要分析模型计算出的参数是否具有统计意义,在结构方程路径图中有两种路径系数,分别是观测变量和潜变量的路径系数和潜变量之间路径系数。潜变量之间的路径系数用来判断两者之间是否具有相关性,从而验证本文提出的研究假设。

表 5-13 模型各路径回归系数检验表

Table 5-13 The path model test of regression coefficient table

			Estimate	S.E.	C.R.	P	Label
幸福感	<---	关系网络	.072	.029	2.458	.014	par_14
幸福感	<---	休闲娱乐	.091	.043	2.130	.033	par_15
幸福感	<---	个人特征	.790	.316	2.499	.012	par_16
幸福感	<---	公共服务	.474	.197	2.402	.016	par_17
幸福感	<---	信任互惠	.243	.298	.815	.415	par_25
G3	<---	关系网络	1.000				
G2	<---	关系网络	.971	.228	4.256	***	par_1
G1	<---	关系网络	.806	.373	2.162	.031	par_2
X3	<---	信任互惠	1.000				
X2	<---	信任互惠	.997	.217	4.588	***	par_3
X1	<---	信任互惠	2.138	.316	6.775	***	par_4
R2	<---	个人特征	1.000				
R1	<---	个人特征	.941	.148	6.355	***	par_5
R3	<---	个人特征	.613	.126	4.874	***	par_26
F3	<---	公共服务	1.000				
F2	<---	公共服务	.934	.120	7.787	***	par_6
F1	<---	公共服务	.850	.104	8.160	***	par_7
F4	<---	公共服务	.791	.097	8.124	***	par_8
A1	<---	幸福感	1.000				
X4	<---	信任互惠	2.112	.306	6.913	***	par_18
Y4	<---	休闲娱乐	1.000				
Y2	<---	休闲娱乐	.811	.077	10.575	***	par_20
Y1	<---	休闲娱乐	.709	.060	11.755	***	par_21
Y3	<---	休闲娱乐	.936	.048	19.559	***	par_19

如何判断变量之间的相关性，验证本文提出的研究假设。统计软件 AMOS 提供了一种便捷简单的检验方法，即 CR 值。结构方程模型中变量之间的路径系数 CR 值，如果变量之间的路径系数 CR 值超过了 1.96，P 值就会低于 0.05，此时认为变量之间的路径系数是显著的，反之如果变量之间的路径系数 CR 值未超过了 1.96，P 值就会大于 0.05，表明变量之间的路径系数不显著需要进行修正。具体检验结果如表 5-13 所示。

从 5-13 可以看出，信任互惠对随迁老年人主观幸福感没有超过临界值 1.96，P 值大于 0.05，说明信任互惠对随迁老年人主观幸福感的路径系数不显著。但是社会资本的其它四个维度，个人特征、休闲娱乐、公共服务、关系网络对随迁老年人主观幸福感的路径系数超过临界值 1.96，p 值小于 0.05，说明社会资本的其它四个维度，个人特征、休闲娱乐、公共服务、关系网络对随迁老年人主观幸福感的路径系数显著，各个测量变量和潜变量之间的路径系数超过临界值 1.96，p 值小于 0.05，说明各个观测量表和潜变量之间的路径系数达到了显著性水平。

5.3.2 整体适配度检验

一般而言，对结构方程模型的检验，除了要根据具体的结构方程模型中各个潜变量之间路径系数大小，判断前文提出的研究假设是否成立之外，还需要对研究的结构方程模型进行总体评价，使研究的结构方程能够找到理论和统计上的具有意义的、适配度良好的最佳模型，结构方程模型整体适配度评价指标主要包括绝对适配度指标、增值适配度指标、简约适配度指标三大指标进行检验。只有绝对适配度指标、增值适配度指标、简约适配度指标三大指标通过适配度检验，才可以进行下一步，模型的解释与讨论，否则，就需要对结构方程模型进行修正，提高模型的适配度。运行 AMOS 软件，得到随迁老年人主观幸福感结构方程模型的整体适配度检验，结果如表 5-14 所示。

表 5-14 结构方程模型适配度结果评价

Table 5-14 Evaluation of structural equation model fit degree results

统计检验量	适配标准(临界值)	检验的结果	模型适配与否
RMR 值	<0.05	2.156	否
RMSEA 值	<0.08	0.124	否
GFI 值	>0.9	0.912	是
AGFI 值	>0.9	0.880	否
NFI 值	>0.9	0.870	否
RFI 值	>0.9	0.842	否
IFI 值	>0.9	0.937	是
TLI 值	>0.9	0.922	是
PGFI 值	>0.5	0.672	是
PCFI 值	>0.5	0.766	是
PNFI 值	>0.5	0.713	是
χ^2/df	<2.00	1.826	是
AIC	理论模型小于独立模型,且同时小于饱和模型值	355.690<380<2009 .646	是

根据表 5-14 可知,大部分检验指标达标。只有少数 RMR 值、RMSEA 值、AGFI 值、NFI 值、RFI 值没有达到既定的标准,说明随迁老年人主观幸福感的研究假设模型与实际调研数据基本契合,模型基本可以接受,但是为了使随迁老年人主观幸福感结构方程模型拟合度更高,使随迁老年人主观幸福感结构方程模型所有指标适配,需要对模型进行修正。

5.3.3 模型修正

前文已经介绍过模型的修正主要有两个方向，一是向模型简约方面修正，即删除一些不显著的路径系数，使模型变得简洁，二是向模型扩展方面修正，即增加一些路径系数或是放松一些限制条件，无论是哪种方法，都要以理论基础为依据，本文研究的是社会资本视角下随迁老年人主观幸福感，从表 5-13 可知，社会资本维度中信任互惠变量没有达到显著性，因此删除此路径，使模型变得简洁。

根据上述初步拟合的结果及修正指标显示，随迁老年人主观幸福感结构方程模型需要增加误差项之间的协方差，增加部分路径系数，以此来达到结构方程模型的适配。随迁老年人主观幸福感结构方程模型修正主要是根据 AMOS 运行出来的 MI 值，根据 MI 值的大小，结合理论基础，从 MI 数值最大开始，每修正一次，运行一次 AMOS 软件，根据最新的 MI 值进行下一步修正，同样每次的修正根据 MI 值的大小，从 MI 数值最大开始，以理论基础为依据，否则修正无效。结合上述的修正步骤，将随迁老年人主观幸福感的结构方程模型所有的修正步骤进行汇总整理，整理结果如表 5-15 所示：

表 5-15 修正过程

Table 5-15 Correction process

修正方式	具体方式
删除路径	信任互惠→主观幸福感
增加误差项	e3↔e25, e25↔e7, e5↔e6, e19↔e1, e9↔e17 e10↔e14, e11↔e14, e12↔e19, e17↔e18

此处增加的误差有 e3↔e25, e25↔e7, e5↔e6, e19↔e14, e9↔e17, e10↔e14, e11↔e14, e12↔e19, e17↔e18，误差之间建立相关，说明对应的观测指标之间存在某些方面的关联性。例如 e9↔e17，对应体育锻炼和身体健康，身体健康老年人会倾向于在空闲时间进行散步、晨练等体育锻炼活动，反过来这些体育锻炼又促进老年人的身体健康；e12↔e19 对应是随迁老年人参加文化活动和政府提供的公共文化和体育服务，随迁老年人想要参加公共文化和体育服务，除了社区提供的必要休闲设施之外，政府提供的文化活动也是随迁老年人参与休闲娱乐的重要途径，老年人参与社会文化和体育服务也能使政府更有针对性的进行服务。

最终修正后的路径系数如图 5-7 所示：

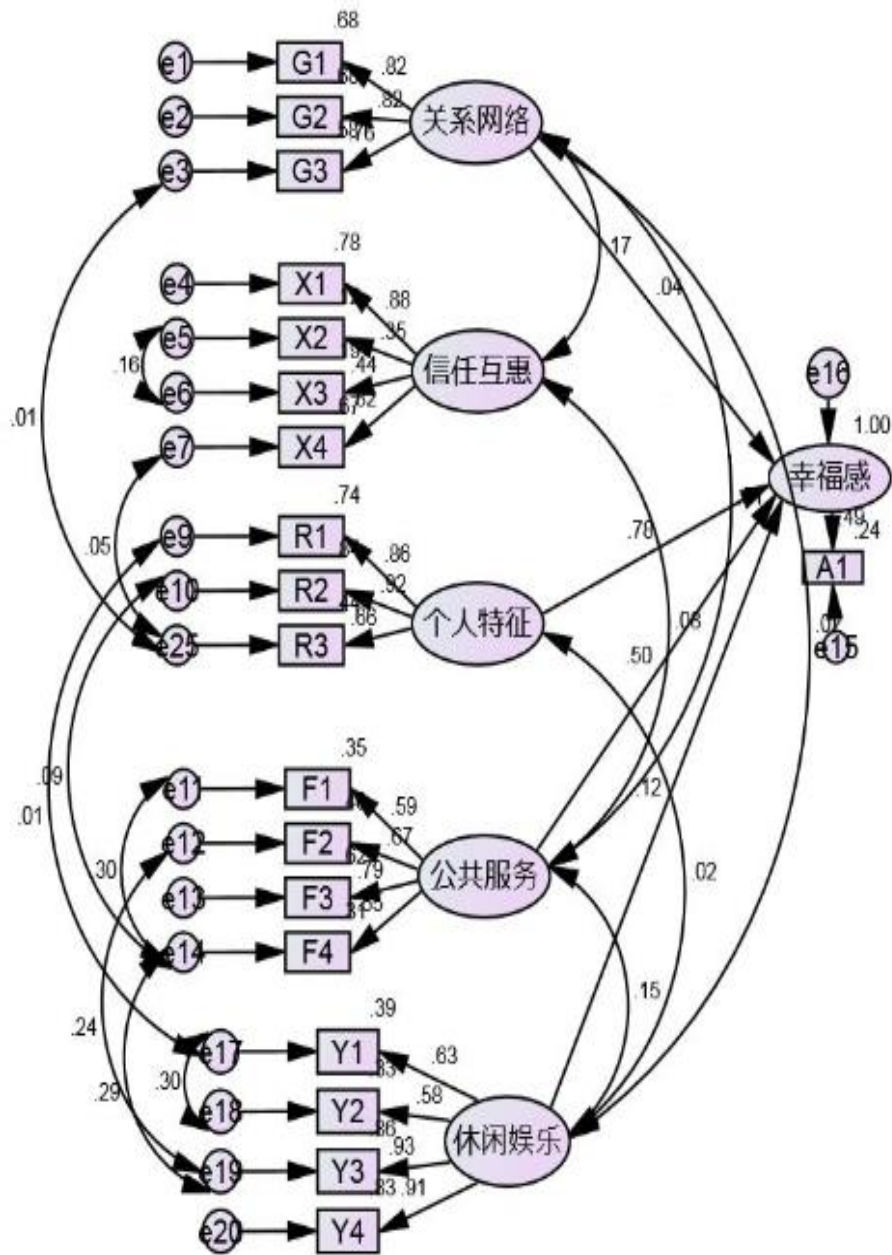


图 5-7 修正后结构方程模型

Figure 5-7 Fixed Structural equation modeling

5.4 模型再检验

根据上一小节提出根据 MI 指数对模型进行修正，求得调整之后的标准化回归系数如表 5-16 所示，修正后的拟合指数适配表如表 5-17 所示。

表 5-16 标准化回归系数

Table 5-16 Standardized regression coefficients

变量	变量	标准化回归系数	CR 值	P 值	支持与否
幸福感	<--- 关系网络	.037	3.496	0.034	支持
幸福感	<--- 个人特征	.778	6.329	***	支持
幸福感	<--- 公共服务	.503	7.342	***	支持
幸福感	<--- 休闲娱乐	.124	5.903	0.008	支持

表 5-17 修正后的模型适配度指标

Table 5-17 Revised model adaptation index

统计检验量	适配标准 (临界值)	检验的结果	模型适配与否
RMR 值	<0.05	0.047	是
RMSEA 值	<0.08	0.030	是
GFI 值	>0.9	0.939	是
AGFI 值	>0.9	0.914	是
NFI 值	>0.9	0.916	是
RFI 值	>0.9	0.903	是
IFI 值	>0.9	0.983	是
TLI 值	>0.9	0.978	是
PGFI 值	>0.5	0.667	是
PCFI 值	>0.5	0.776	是
PNFI 值	>0.5	0.723	是
χ^2/df	<2.00	1.232	是
AIC	理论模型小于独立模型, 且同时小于饱和模型值	276.265<380.000 <2009.646	是

从本章的分析可以看出, 本文所提出的随迁老年人主观幸福感的结构方程模型通过修正, 模型的整体适配度较高, 对于随迁老年人主观幸福感的研究假设以路径系数

的判定标准进行评价，显著性小于 0.05 则认为路径显著，反之则拒绝假设。

假设 A1 成立，“个人特征”对“主观幸福感”具有正向影响，两者存在正相关关系。

假设 A3 成立，“关系网络”对“主观幸福感”具有正向影响，两者存在正相关关系。

假设 A4 成立，“休闲娱乐”对“主观幸福感”具有正向影响，两者存在正相关关系。

假设 A5 成立，“公共服务”对“主观幸福感”具有正向影响，两者存在正相关关系。

假设 A2 不成立，“信任互惠”对“主观幸福感”没有产生直接影响，两者之间不存在相关关系，删除该路径。

5.5 本章小结

本章根据第三章设计修改之后确定的正式调查问卷进行实地调研获取数据，首先对数据进行统计分析，检验数据的信效度和正态分布情况，确保数据有效。随后进行验证性因子分析对数据进行理论检验，最后对整个随迁老年人主观幸福感结构方程进行拟合检验，验证了五个研究假设。

第六章 研究讨论及对策建议

根据第五章实证分析的结果,得到社会资本各个维度对随迁老年人主观幸福感的影响系数。本章首先对各变量对随迁老年人主观幸福感影响进行总结分析,其次进一步利用多群组分析讨论随迁老年人主观幸福感是否存在性别差异,最后提出提高随迁老年人主观幸福感的对策建议。

6.1 研究结论

通过结构方程分析得到本文的研究结果是个人特征、关系网络、休闲娱乐、公共服务这四个变量都会对随迁老年人主观幸福感产生影响,其影响作用最大的是个人特征,其次是公共服务和休闲娱乐,最后是关系网络,四者都是正向的影响作用。本文将各变量对随迁老年人主观幸福感的影响进行了归纳,具体如表 6-1 所示:

表 6-1 变量之间影响系数表

Table 6-1 Table of influence factors between variables

变量	影响效应	随迁老年人主观幸福感	显著性
个人特征	直接效应	0.778	显著
信任互惠	无效应	0.245	不显著
关系网络	直接效应	0.037	显著
休闲娱乐	直接效应	0.124	显著
公共服务	直接效应	0.505	显著

(1) 个人特征对随迁老年人主观幸福感具有正向影响,两者存在正相关关系。

由表 6-1 中可以看出,个人特征与随迁老年人主观幸福感之间的影响系数是 0.778,这就意味着个人特征每上升 1 个单位,就会带来 0.778 个单位的随迁老年人主观幸福感的上升。个人特征潜变量包含身体健康状况、收入水平、教育程度三个测量指标,一般来说,受教育程度高的随迁老年人,他们大多从事脑力劳动,收入较为可观,接受卫生宣传教育比例较高,在生活中能够积极正确的看待问题,善于接受新鲜事物,生活内容丰富,使他们能够保持良好的情绪状态,从而提升他们的主观幸福感。

(2) 公共服务对随迁老年人主观幸福感具有正向影响,两者存在正相关关系。

由表 6-1 中可以看出, 公共服务与随迁老年人主观幸福感之间的影响系数是 0.505, 这就意味着公共服务每上升 1 个单位, 就会带来 0.505 个单位的随迁老年人主观幸福感的上升。随迁老年人随着年龄的增加, 慢慢退出工作领域享受生活, 追求多元文化氛围、良好的生活环境、更高质量的公共服务包括一些社会管理、住房服务, 对于随迁老年人来说, 迁移到新城市基本医疗保险的便捷使用, 这些都能给随迁老年人主观幸福感带来极大的提升。

(3) 休闲娱乐对随迁老年人主观幸福感具有正向影响, 两者存在正相关关系。

由表 6-1 中可以看出, 休闲娱乐与随迁老年人主观幸福感之间的影响系数是 0.317, 这就意味着休闲娱乐每上升 1 个单位, 就会带来 0.317 个单位的随迁老年人主观幸福感的上升。休闲娱乐不仅能使老年人身心得到放松, 还能通过休闲娱乐增进人际关系交往, 老年人在休闲体育活动放松的过程中, 通过人与人之间的交往沟通互相了解、相互学习、相互关心缩短了他们彼此之间心理距离, 放下戒备, 娱乐互动成为他们之间情感交流的基础, 通过休闲娱乐活动, 影响老年人的情绪状态, 获得良好的人际关系, 进而增进他们主观幸福感的提升。

(4) 关系网络对随迁老年人主观幸福感具有正向影响, 两者存在正相关关系。

由表 6-1 中可以看出, 休闲娱乐与随迁老年人主观幸福感之间的影响系数是 0.124, 这就意味着休闲娱乐每上升 1 个单位, 就会带来 0.124 个单位的随迁老年人主观幸福感的上升。人不是独立的存在社会中, 都要与其他社会成员接触, 交流, 构建自己的朋友圈, 随迁老年人在日常生活中与其它地区的老年人进行社交, 不仅可以开阔视野, 了解当地的生活习惯, 而且可以感受到人与人之间的真诚和友爱, 体验生活在不同地区的社交氛围, 这些都能给随迁老年人带来主观幸福感的提升。

(5) 信任互惠对随迁老年人主观幸福感不具有直接影响

信任互惠作为社会资本的重要维度对主观幸福感产生了重要影响, 学者王磊研究表明老年人的信任和被信任与其幸福感之间都存在明显的正相关关系, 都对其幸福感有显著的正效应^⑨。但是本文通过结构方程模型测算得出信任互惠对随迁老年人主观幸福感未能产生显著影响, 可能原因在于人群不同, 随迁老年人是短暂居住, 并不会长久的生活在迁移地, 人与人之间信任的建立是一个长期的过程, 短期很难建立牢固

^⑨ 王磊. 老年人的信任与幸福感[J]. 人口与发展, 2019, 25(04): 78-86.

的信任，所以本文信任互惠对随迁老年人主观幸福感的影响并不显著。

6.2 进一步讨论

根据对第二章文献综述梳理分析发现，老年人主观幸福感的研究多聚焦于某一具体的老年人，如“移居老人”、“候鸟老人”等，仅仅揭示了某一类老年人主观幸福感的一般性原因，但是对于某一类老年群体的内部差异没有进行细分，因此还有深入探究的必要。有学者通过研究发现性别、年龄、职业等人口统计特征因素会影响老年人主观幸福感^[83-84]，事实上，随着现代医疗技术的进步，人口寿命的延长，性别问题得到进一步的重视，如能进一步区分社会资本视角下不同性别特征的随迁老年人所表现出来的差异，则有利于针对性的对不同性别随迁老年人幸福感的提升提出对策建议。因而本研究在社会资本视角下，随迁老年人主观幸福感模型进行假设检验的基础上，以男女性别作为调节变量，研究性别差异是否对随迁老年人主观幸福产生影响。

结构方程模型中的多群组分析实际上是检验理论上所设定模型是否可以适用于多组样本，这里的样本可以指不同地区、不同时间、不同个体（男性和女性）^[85]。在整体模型成立的情况下，通过性别特征对主观幸福感结构方程模型的差异进行多群组分析，以便进一步丰富模型，增加模型在性别特征作用下的解释力度。具体的分析过程如下：

第一，将随迁老年人进行分组，按照被调查的随迁老年人的性别差异分为男性和女性两组，因为前文将部分人口社会学特征放入个人特征变量中，所以只对性别进行多群组分析。

第二，将分组之后的男女性别不同的随迁老年人的路径参数设定为自由估计，并作为基准模型。

第三，将男女性别在社会资本五个维度对主观幸福感路径的参数设为相等，使之成为嵌套模型。

第四，根据运行结果，如果随迁老年人男女组间存在显著性的差异，则需要进一步的分析男女组间的路径系数，比较它们之间的异同。

综上所述，运行 AMOS 软件，进行多群组分析，逐项检视性别变量是否会造成模式的差异，在嵌套模型项下，假设未限定模型为真，当测量系数模型的 P 值大于 0.05 时，表明该群组在测量模型系数（因素负荷量）无显著性差异。

(1) 性别多群组分析

基于随迁老年人的男性和女性的性别差异,构建了随迁老年人性别的多群组结构方程模型,以此来比较模型在男女群组之间的差异,由于本文主要研究随迁老年人主观幸福感结构方程中部分路径系数是否有显著差异,因此只给出了未限定性模型、测量系数模型、结构系数模型三个模型的拟合指标,具体的计算数值如表 6-2、6-3、6-4 所示:

表 6-2 男女性别差异的多群组结构方程模型拟合指标——CMIN

Table 6-2 Multi-group structural equation model fitting index for gender differences - CMIN

Model	NPAR	CMIN	DF	P	CMIN/DF
Unconstrained	134	436.851	284	.000	1.538
Measurement weights	121	454.914	297	.000	1.532
Structural weight	116	460.385	302	.000	1.524

表 6-3 男女性别差异的多群组结构方程模型拟合指标——PNFI

Table 6-3 Multi-group structural equation model fitting index for gender differences - PNFI

Model	PNFI	PCFI	NFI	RFI	IFI	TLI	CFI
			Delta 1	Rho 1	Delta 2	Rho 2	
Unconstrained	.664	.761	.799	.758	.919	.900	.917
Measurement weights	.687	.794	.791	.760	.916	.901	.914
Structural weight	.696	.807	.789	.761	.916	.902	.914

表 6-4 男女性别差异的多群组结构方程模型拟合指标——RMSEA

Table 6-4 Multi-group structural equation model fitting index for gender differences - RMSEA

Model	RMSEA	LO90	HI 90	PCLOSE
Unconstrained	.046	.037	.054	.803
Measurement weights	.045	.037	.053	.824
Structural weight	.045	.037	.053	.841

从 RMSEA 的数据中,发现该模型的“模型与数据拟合”情形相当良好(RMSEA 均 <0.05)。

在嵌套模型项下,假设未设限模型为真,当测量系数模型的 P 值大于 0.5 时,表示该群组在测量模式系数上无显著性差异,或具有组间不变性,由表 6-5 可知,测量系数模型 $P=0.006<0.05$,表明男性和女性在测量模型系数上,有显著性差异。

表 6-5 男性和女性测量系数模型

Table 6-5 male and female measurement coefficient models

Model	DF	CMIN	P	NFI	IFI	RFI	TLI
				Delta 1	Delta 2	Rho 1	Rho2
Measurement weights	13	20.064	.006	.018	.022	.006	.006
Structural weight	18	26.534	.000	.026	.032	.007	.009

接着假设测量模型为真的情况下, 结构系数模型的 $P=0.002<0.05$, 如表 6-6 所示, 表明男性和女性在结构模型系数上有显著性差异。

表 6-6 男性和女性结构系数模型

Table 6-6 male and female structural coefficient models

Model	DF	CMIN	P	NFI	IFI	RFI	TLI
				Delta 1	Delta 2	Rho 1	Rho2
Structural weight	5	5.471	.002	.018	.022	.006	.007

经过分析发现男性和女性的 CRP 检验 B3、B4 值均大于 1.96, 如表 6-7 所示:

表 6-7 男性和女性的 CRP 检验

Table 6-7 CRP test for men and women

	B1-1	B2-1	B4-1	B5-1
B1-2	1.209			
B2-2		1.409		
B3-2			2.036	
B4-2				2.247

B3 表示休闲娱乐对主观幸福感的影响, B4 表示公共服务对主观幸福感的影响。具体而言男性和女性两组的差异体现在以下两个方面。

表 6-8 不同性别多群组分析的结果

Table 6-8 Results of multi-group analysis of different genders

路径	男	女
个人特征→主观幸福感	0.216	0.154
关系网络→主观幸福感	0.325	0.491
休闲娱乐→主观幸福感	0.283	0.402
公共服务→主观幸福感	0.653	0.154

①男性随迁老年人的休闲娱乐对主观幸福感的影响大于女性随迁老年人休闲娱乐对主观幸福感的影响(男性 $R=0.342$ 女性 $R=0.024$)。这可以解释为对比女性随迁

老年人，男性随迁老年人除了日常帮忙照看孩子外之外，还会有其它时间去进行参加文化活动，锻炼身体等休闲行为，而女性老年群体则更加休闲娱乐时间较少，她们不仅要帮助子女照看孩子，有时需要打扫家务，占用她们部分休闲娱乐时间。

②男性随迁老年人的公共服务对主观幸福感的影响大于女性随迁老年人的公共服务对主观幸福感的影响（男性 $R=0.653$ 女性 $R=0.154$ ），这可以解释为对比女性随迁老年人，男性老年人因为经常外出活动，对社区公共服务的感触更多，更能够影响主观幸福感。

6.3 对策建议

随迁老年人是当今社会人口老龄化加剧和年轻一代人口流动继续增多的时代特殊人群，近几年来随迁老年人人口数量持续增加，随迁老年人主观幸福感已经成为当今社会发展进步不容忽视的问题。社会发展进步的最终目的是为了让人民群众年轻时候能够安居乐业，年老时能够与家人共享天伦之乐。俗话说“家有一老如有一宝”，老年人的幸福生活不仅是家庭幸福和睦的象征，也是社会包容性和政府工作效果的重要体现。提高随迁老年人的主观幸福感，积极应对人口老龄化，建设包容、和谐的社会主义有现实的指导意义。

随迁老年人主观幸福感提升是一个复杂的系统工程，它涉及到家庭、社区、社会、政府等多主体，采用多种途径，帮助老年人解决生活不适，心理孤独等问题，以提高老年人生活满意度为目标的综合服务。其中家庭、社区、政府等多元主体参与服务是提升随迁老年人主观幸福感的关键。

6.3.1 发挥主观能动性，构建舒适和谐的家庭环境

（1）加强自我心理疏导，积极适应新环境

主观幸福感作为个人对自己现有生活的总体评价，不可避免的带有主观情绪，老年人的主观情绪也会影响主观幸福感。所以随迁老年人要保持积极乐观的心态，在迁移行为发生之前，对此抱有积极正面的态度，在迁移地时，要积极主动的融入当地生活，对生活中产生的不适，要积极与子女进行沟通交流。在进入新的居住地时，老人最希望得到家庭的理解，但事实却非如此，子女常因为工作忙碌，忽略了老人所做的贡献，对老人理解不够，子女应在工作之余主动和老人交流，陪老人参加户外活动，增加老人接触新生活环境的机会，及时观察他们情绪变化，发现他们的心理问题及时

疏导。

(2) 发展兴趣爱好，融入周边组织

人的社会化主要体现在人的社会关系网络，没有人是独立存在的，无论是生活、学习、工作都要与社会中其他个体发生联系。与人交往扩大自己的社会网络能够提高随迁老年人的主观幸福感，随迁老年人退休离开原居住地和旧友，心理上难免有所空虚，所以支持随迁老年人积极社交对提高他们的主观幸福感和积极应对人口老龄化缓解老年人心理问题有重要意义。相比较女性随迁老年人，女性随迁老年人的闲暇时间多用来照顾孙辈，整理家务，男性随迁老年人有更多闲暇时间，在闲暇时间男性随迁老年人可以多于邻居进行沟通交流主动融入新的生活环境，积极进行社会交往，扩大自己的朋友圈，寻找志同道合的朋友发展兴趣爱好、锻炼身体，丰富自己的闲暇时光。

6.3.2 搭建交流平台，助力互助关系网络

(1) 加强居委会建设，提升社区服务水平

随迁老年人从原居住地迁移至新的居住地，在新的生活环境中，最常活动地方就是社区街道，为了满足随迁老年人群体的需要，应该发展居委会的作用，社区居委会作为居民自我管理、自我服务的自治组织，应该把工作的重心放到居民生活的切身利益上来，过度行政化是社区居委会的通病，使居委会没有足够的时间和精力去关注随迁老年人主观幸福感的提升。因此构建社区服务体系，让更多有专业知识和经验的社会工作者进入社区服务中，组建专业的服务团队，并结合专业社会工作知识，较为全面的掌握服务随迁老年人的方法、技巧，以求更好为随迁老年人提供较为专业的策略来改善社区随迁老年人的服务。同时大力发展社区志愿者队伍，有目的的对社区志愿队伍进行指导和管理，让他们共同参与到关爱、服务随迁老年人的行动中，这也有利于缓解社区居委会人员紧张的问题。

(2) 充分发挥社区的能动性，营造良好的社区文化氛围

马斯洛的需求层次指出，当人们较低层次需求得到满足时，较高需求才会出现。需求层次是不断提升的过程。当随迁老年人经济状况良好，能够满足基本的生活需要，他们往往会追求更高的需求，即心理需要和自我实现需要的满足，主要体现为在空闲时间里的休闲娱乐活动。社区是随迁老年人经常放松活动的场所，是随迁老年人休闲娱乐的重要组成部分，在提高随迁老年人主观幸福感和充实随迁老年人日常生活方面

发挥重要作用。营造良好的社区文化，号召社区居民参加各种各样的文化活动，丰富随迁老年人的休闲时光，提升他们的文化素养，为他们选择和体验多样化的社区休闲项目提供多样性的选择。同时，社区还应组织多种类型的休闲活动，鼓励随迁老年人参加，在活动过程中促进随迁老年人与社区居民的沟通交流，从而增强随迁老年人对社区的认同感和归宿感。

(3) 增强彼此信任，营造熟人社区

中国传统社会的人际交往基本局限于由血缘或地缘的延伸和扩展所形成的社会关系网络。在城市中，老人们周围都是陌生人，语言不通、生活习惯不同，常常让老人们感到孤独，在随迁老年人群体中，大都是为了子女做家务、照顾孩子才进行迁移的。在新的生活环境里，他们都是外来人，都面临着相同或相似的问题，身在异乡的老人们没有家的感觉，常常思念家乡，因此对老乡感到分外亲切。社区工作者可以帮助他们寻找社区老乡，搭建社区老乡平台，定期举办老乡文化交流会，使他们之间的话题增多，交流分享照顾孩子的经验和心得体会，孩子成了增进他们联系的纽带。老人们通过滚雪球的方式逐渐构建出老乡信任互助圈子，成为新生的社会资本。他们还可以将农村互惠互助的传统带到城市里，主动、热情地帮助邻居，用真诚赢得朋友，构架小范围的互惠系统，营造熟人社会。

6.3.3 完善公共服务体系，提高随迁老年人主观幸福感

随迁老年人产生是基于当今社会的发展现状和生活节奏，部分社会制度、生活方式也影响随迁老年人主观幸福感。20世纪70年代推行的计划生育政策和城市化进程加快造成随迁老年人无法适应新居住环境的现象依然存在，现如今政府放开二胎政策，许多农村老年人进城照顾下一代，随迁老年人数量会进一步增加。由于城乡差异的存在，部分随迁老年人无法及时享受异地医疗卫生服务，这些都会影响随迁老年人主观幸福感。政府在实施计划生育和放开二胎政策中所造成的随迁老年人主观幸福感低的问题，必须由政府来承担，可以从以下几个方面入手：

(1) 消除城乡壁垒，逐步提高医疗水平

由于城乡经济发展水平不均衡，一定程度上使我国城乡医疗水平也存在不同程度的差异，对于随迁老年人来说，当地医疗水平的发展程度是保证随迁老年人健康生活的必要条件。医疗水平发展程度尤其是医疗保险的支付和结算方便程度对随迁老年人

主观幸福感提升有重大影响。目前我国尚未建立全国统筹的医疗保险制度，医疗保险等社会保障制度是影响城市流动人口主观幸福感的主要基础性制度^[86]。随迁老年人进入新的居住地，因不具有新居住地的户籍，所以无法获得现居住地的医疗保险、养老服务、公共服务等多种社会资源，使得随迁老年人成为制度上的弱势群体，特别是医疗卫生服务，对新居住地产生陌生感。老来病痛多，老有所医是老年人晚年生活最为关心的问题，而医疗卫生水平作为社会资本中影响随迁老年人主观幸福感的重要观测指标，政府必须提高医疗水平的服务水平，通过调查研究了解随迁老年人对医疗水平的，与专家学者及有关政府部门探讨新的医疗保险异地结算流程，方便随迁老年人就医。

（2）完善低龄儿童的社会化服务建设，增加休闲娱乐时间

低龄儿童照顾主体的缺失是长期以来被社会忽视的问题，许多随迁老年人迁移的原因也是因为子女上班孙辈无人照顾，或是请保姆照顾成本过高，加重经济负担，在这用情况下许多家庭倾向于让老人承担照顾下一代的角色，这无疑加重了老年人的负担。当一个问题普遍存在，且影响社会成员那么该问题就成为社会问题，就必须由政府出面解决，前期政府帮助搭建低龄儿童服务平台，鼓励各种社会组织参与其中，连接社区居委会和社会组织，建立信息互通机制，保持良好发展，后期政府退出，低龄儿童服务平台使其进入市场自由发展，政府监督保障平台运营合理化，同时根据低龄儿童的年龄段设置不同的服务平台，做到精准服务，满足不同家庭低龄儿童的多样化需求，实现社会和家庭共同配合，协同照顾低龄儿童的互补模式，解放老年人，使他們有更多的时间享受生活，同时完善社区周边的基础设施建设，提供相应的设备，创建福利性的低龄儿童照顾服务。

（3）完善老年人就业培训制度，满足老年人就业需要

经济基础决定上层建筑，可观的收入不仅是老年人晚年生活质量的重要保证，也是影响老年人主观幸福感提升的主要因素，稳定的收入能够保障老年人就医需要，使得老年人在生病时可以自己支付医药费，减轻子女负担。但是在老年人退休后，经济收入大不如从前，难免产生心理落差，影响主观幸福感，特别是对于没有缴纳养老保险的老年人，退休之后失去了生活来源，心理落差更加严重，因此，政府应该帮助成立老年人就业服务中心，一方面积极主动帮助那些有条件、有技能的老年人实现再就业，做到“老有所为”，老年人有年轻人所不具备的生活经验，这恰恰是现代年轻人

缺少的，老年人可以凭借自身经验和能力，进行复盘分享经验，重新进入社会，这不仅可以满足老年人对经济收入的需要，帮助他们实现自身价值，提高他们的主观幸福感，另一方面对于没有相关工作经验，但是具有劳动能力的老年人，加强就业培训，促进老年人上岗工作，同时企业应该积极开发中老年人岗位，努力让更多有就业需求的老年人上岗就业。减轻人口老龄化带来的社会经济压力，对地区经济发展和家庭幸福和睦都是有经济作用。

6.4 本章小节

本章首先根据第五章结构方程得到的社会资本各个维度对随迁老年人主观幸福感的影响系数进行具体分析，其次以男女随迁老年人性别差异进行多群组分析，发现男性和女性随迁老年人在休闲娱乐和公共服务方面存在明显差异，最后根据研究研究和多群组分析的结果提出提高随迁老年人主观幸福感的对策建议。

第七章 总结与展望

随迁老年人是当今社会人口老龄化和年轻一代人口流动共同作用产生的特殊人群,近几年来随迁老年人人口数量持续增加,随迁老年人主观幸福感已经成为当今社会发展进步不容忽视的问题。本文用结构方程模型对随迁老年人主观幸福感进行探究,为提升随迁老年人主观幸福感提供针对性的对策建议。

7.1 研究总结

本文梳理了社会资本、随迁老年人、主观幸福感国内外相关文献,提出了随迁老年人主观幸福感结构方程研究模型。从社会资本的宏观、中观、微观三个层次五大因素进行分析,得出以下结论:

第一:根据本文提出的社会资本三个层面五个维度的影响因素对随迁老年人主观幸福感进行分析发现,个人特征、关系网络、休闲娱乐、公共服务这四个变量都会对随迁老年人主观幸福感产生影响,其影响作用最大的是个人特征,其次是公共服务和休闲娱乐,最后是关系网络,四者都是正向的影响作用。信任互惠作为社会资本的重要维度对主观幸福感并没有显著影响,这也说明目前社会仍然没有达到高度信任,人与人之间的信任仍然是亲人与熟人信任,人们在遇到问题时,首先想到的还是向家人求助,再加上随迁老年人对新环境的陌生和拘谨,使得他们更倾向于信任家庭。

第二:通过对随迁老年人主观幸福感进行多群组分析发现,男性和女性随迁老年人在公共服务和休闲娱乐两个方面存在显著差异性,其中公共服务和休闲娱乐对男性随迁老年人的主观幸福感影响更大。

7.2 研究局限性

本文从社会资本视角出发,在查阅相关文献综述的基础上,利用结构方程模型研究随迁老年人主观幸福感,对上海市朗诗未来树小区的随迁老年人进行问卷调查,并进行实证研究,但是因为本人理论知识和时间有限,虽然做出一些研究,但是仍有不完善的地方。

(1) 在随迁老年人主观幸福感影响因素分析中,只从正面因素中选取,没有全

面考虑各种影响因素,尤其是负面因素对主观幸福感的影响,缺乏负面因素对主观幸福感影响程度研究。

(2) 在实证分析中,由于受人力、物力的影响虽然样本达到结构方程对数据数量的要求,但是数据仍然太少,此外本文是基于上海市祝桥镇朗诗未来树和鸿景御园小区的随迁老年人进行调研,在数据的广泛性上略显不足,没有扩展到省市或者全国的范围。

7.3 研究展望

查阅相关文献发现,学者们关于主观幸福感的研究有很多,今后学者们可以从以下几个方面展开研究:

(1) 在随迁老年人主观幸福感的研究中,避免只从正面选取指标,适当选取负面指标,做到指标体系的全面化,这样研究出来的结论更具说服力,随着社会的进步,人们的需求也会发生相应的变化,这些都会影响随迁老年人主观幸福感,因此,关于随迁老年人主观幸福感指标评价体系要随着社会的发展进步不断完善,与时俱进。

(2) 在研究主观幸福感结构方程模型中,加入家庭、社区等调节变量,深入探讨中介变量对随迁老年人主观幸福感的影响。

(3) 进一步优化调查方式,采用分层或者随机分组抽样的调查方式对全国范围内的随迁老年人进行调查,保证数据的有效性,建立全国范围内的随迁老年人主观幸福感的研究数据,为后续随迁老年人相关研究做准备。

参考文献

- [1] 郑洁.家庭社会经济地位与大学生就业——一个社会资本的视角[J].北京师范大学学报(社会科学版),2004(03):111-118.
- [2] 张建伟.我国老年居民主观幸福感影响因素研究[D].山东大学,2014.
- [3] 佩德罗·孔塞桑,罗米娜·班德罗,卢艳华.主观幸福感研究文献综述[J].国外理论动态,2013(07):10-23.
- [4] 李磊,刘鹏程,孙娅.男性与女性,谁更幸福[J].统计研究,2017,34(7):82-93.
- [5] 孙凤.性别、职业与主观幸福感[J].经济科学,2007(01):95-106.
- [6] 郑宏志,陈功香.314名城市老年居民主观幸福感与社会支持的相关性研究[J].中国行为医学科学,2005,(09):820-821.
- [7] 李幼穗,赵莹,张艳.退休老人的主观幸福感及其影响因素[J].中国临床心理学杂志,2008,16(6):591-593.
- [8] 唐丹,邹君,申继亮等.老年人主观幸福感的影响因素[J].中国心理卫生杂志,2006,(3):160-162.
- [9] 项曼君,吴晓光.北京市老人的生活满意度及其影响因素[J].心理学报,1995(04):395-399.
- [10] 焦娜娜,张静平,谢丽琴等.农村空巢老人主观幸福感及影响因素分析[J].中国老年学杂志,2010,30(1):86-88.
- [11] 王福兴,李卉.老人主观幸福感和孤独感现状[J].中国老年学杂志,2011,31(13):2533-2535.
- [12] 张建伟.我国老年居民主观幸福感影响因素研究[D].山东大学,2014.
- [13] 于天琪.社会经济地位与幸福感的相关研究[D].吉林大学,2011.
- [14] 亓寿伟,周少甫.收入、健康与医疗保险对老年人幸福感的影响[J].公共管理学报,2010,7(1):100-107,127-128.
- [15] 金江,张奎.收入、工作单位与主观幸福感——基于武汉市城镇居民的调查分析[J].中南财经政法大学学报,2011,(5):13-19,142.
- [16] 雷卫.宗教信仰、经济收入与城乡居民主观幸福感[J].农业技术经济,2016,(7):98-110.
- [17] 赵斌,刘米娜.收入、社会资本、健康与城市居民幸福感的实证分析[J].统计与决策,2013,(20):96-99.
- [18] 张学志,才国伟.收入、价值观与居民幸福感——来自广东成人调查数据的经验证据[J].管理世界,2011,(9):63-73.
- [19] 闰丙金.收入、社会阶层认同与主观幸福感[J].统计研究,2012,29(10):64-72.
- [20] 鲁元平,王韬.主观幸福感影响因素研究评述[J].经济学动态,2010,(5):125-130.

- [21] 周春平,蒋伏心.主观幸福感影响因素及其对科学发展观的启示[J]. 现代经济探讨, 2010, (12): 46-48, 52.
- [22] 周明洁,张建新.农村居民的主观幸福感及其影响因素[J].中国心理卫生杂志,2007,(11): 783-786.
- [23] Suhail K, Chaudhry H R.Predictors of subjective well-being in an eastern Muslim culture, *Journal of Social and Clinical Psychology*.2004, 23 (3) :359-376
- [24] 曹大宇.阶层分化、社会地位与主观幸福感的实证考量[J]. 统计与决策, 2009, (10): 89-91.
- [25] 亓寿伟,周少甫.收入、健康与医疗保险对老年人幸福感的影响[J].公共管理学报,2010,7(01):100-107+127-128.
- [26] 毛小平,罗建文.影响居民幸福感的社会因素研究——基于 CGSS2005 数据的分析[J]. 湖南科技大学学报(社会科学版), 2012, 15(3): 42-45.
- [27] 孙凤.主观幸福感的结构方程模型[J]. 统计研究, 2007, (2): 27-32.
- [28] 鲁元平,张克中,欧阳洁.土地财政阻碍了区域技术创新吗?——基于 267 个地级市面板数据的实证检验[J]. 金融研究, 2018, (5): 101-119.
- [29] 王潇,焦爱英.“村改社区”居民主观幸福感、社区认同与社区参与关系的实证研究[J]. 兰州学刊, 2014, (11): 71-80.
- [30] 伍如昕.城市化、基本公共服务供给与居民主观幸福感——基于 56 个城市微观数据的经验分析[J]. 人口与发展, 2017, 23(3): 37-48, 67.
- [31] 曲海英.新型城镇化中农村老年人主观幸福感的影响因素研究[J]. 中国卫生事业管理, 2015, 32(7): 553-556.
- [32] 罗楚亮.城乡分割、就业状况与主观幸福感差异[J]. 经济学(季刊), 2006, (2): 817-840.
- [33] 黄永明,何凌云.城市化、环境污染与居民主观幸福感——来自中国的经验证据[J]. 中国软科学, 2013, (12): 82-93.
- [34] 付娇,黄银洲,唐菊.甘肃省经济与人口发展耦合研究[J]. 中国人口·资源与环境, 2018, 28(S1): 49-53.
- [35] 陈盛淦.随迁老人的城市适应问题研究[J]. 南京航空航天大学学报(社会科学版), 2014, 16(3): 59-62.
- [36] 张新文,杜春林,赵婕.城市社区中随迁老人的融入问题研究——基于社会记忆与社区融入的二维分析框架[J]. 青海社会科学, 2014, (6): 88-95.
- [37] 李立,张兆年,张春兰.随迁老人的精神生活与社区融入状况的调查研究——以南京市为例[J]. 法制与社会, 2011, (31): 185-186.
- [38] 瞿红霞.随迁老人的社会融入状况及其影响因素探析[D].华中科技大学, 2012.
- [39] 易丹,薛中华.重庆市随迁老人社区融入调查研究[J].中国老年学杂志, 2017, 37(17): 4382-4384.

- [40] 孙金明.农村随迁老人城市适应问题的社会工作介入——基于“积极老龄化”视角[J]. 人民论坛, 2015, (36): 152-154.
- [41] 李珊.农村移居老年人的社会适应及其影响因素探析[J].安徽农业科学,2011,39(13): 8107-8108.
- [42] 姚兆余,王鑫.城市随迁老人的精神生活与社区融入[J]. 社会工作(下半月), 2010, (9): 43-45.
- [43] 李芳,龚维斌,李姚军.老年流动人口居留意愿的影响因素分析——以布迪厄理论为视角[J].人口与社会,2016,32(04):3-12.
- [44] Eugene Litwak, Charles F. Longino, Migration Patterns Among the Elderly: A Developmental Perspective, *The Gerontologist*, Volume 27, Issue 3, June 1987, Pages 266–272
- [45] Tonatiuh Gonzalez Vazquez.Pastor Bonilla Fernandez.Berenice Jauregui Ortiz.Well-Being and Family Support Among Elderly Rural Mexicans in the Context of Migration to United States.*Journal of Aging and Health*.2007, (19) .pp.334-340
- [46] 燕继荣:《投资社会资本——政治发展的一种新维度》,北京大学出版社,2006,p74
- [47] 方然.“社会资本”的中国本土化定量测量研究[M].社会科学文献出版社,2010.
- [48] 帕特南.使民主运转起来[M].江西人民出版社 2001.
- [49] 赵延东.测量西部城乡居民的社会资本[J].华中师范大学学报(人文社会科学版),2006(06):48-52.
- [50] 刘林平.企业的社会资本:概念反思和测量途径——兼评边燕杰、丘海雄的《企业的社会资本及其功效》[J].社会学研究,2006(02):204-216.
- [51] Lin N., Social networks and status attainment [J], in *Annual Review of Sociology*, 1999 (25)
- [52] 杨仕元,朱缙.社会资本研究述评与展望[J].重庆工商大学学报(社会科学版),2009,26(02):57-68.
- [53] 边燕杰.城市居民社会资本的来源及作用:网络观点与调查发现[J].中国社会科学,2004(03):136-146+208.
- [54] 张文宏,阮丹青,潘允康.天津农村居民的社会网[J].社会学研究,1999,(2):110-120.
- [55] 王卫东.中国城市居民的社会网络资本与个人资本[J].社会学研究,2006(03):151-166+245.
- [56] Onyx,Jenny&Paul Bullen2000, Measuring Social Capital in Five Communities [J].*The Journal of Applied Behavioral Science*, 2000 (36) .
- [57] 裴志军.村域社会资本:界定、维度及测量——基于浙江西部37个村落的实证研究[J].农村经济,2010(06):92-96.
- [58] 桂勇,黄荣贵.社区社会资本测量:一项基于经验数据的研究[J].社会学研究,2008,(3):122-142, 244-245.
- [59] 江永良,孟霞.社区社会资本与信访实例分析[J].湖北社会科学,2012(06):43-47.

- [60] 陈健民,丘海雄.社团、社会资本与政经发展[J].社会学研究,1999(04):66-76.
- [61] 胡荣.社会资本与中国农村居民的地域性自主参与——影响村民在村级选举中参与的因素分析[J].社会学研究,2006,(2):61-85,244.
- [62] 郑玉.社会资本视角下进城老人的城市适应研究[D].东北师范大学,2012.
- [63] 江虹,徐晶晶,王瑞,等.不同年龄阶段老年人的幸福感、心理压力与心理弹性研究[J].山东大学学报,2017,55(9):11-16.
- [64] 亓寿伟,周少甫.收入、健康与医疗保险对老年人幸福感的影响[J].公共管理学报,2010,7(01):100-107+127-128.
- [65] 唐有财,符平.转型期社会信任的影响机制——市场化、个人资本与社会交往因素探讨[J].浙江社会科学,2008,(11):59-67,118,127.
- [66] 袁正,夏波.信任与幸福:基于 WVS 的中国微观数据[J].中国经济问题,2012(06):65-74.
- [67] 刘明明.社会信任对公众主观幸福感的影响研究[J].学习与实践,2016,(1):87-97.
- [68] 李树,陈刚.“关系”能否带来幸福?——来自中国农村的经验证据[J].中国农村经济,2012(08):66-78.
- [69] 王鹏.社会资本影响幸福感吗?——基于农村微观数据的经验分析[J].重庆工商大学学报(社会科学版),2016,33(04):35-44.
- [70] 楼嘉军,李丽梅,许鹏.上海城市休闲化协调发展研究[J].华东师范大学学报(哲学社会科学版),2015,47(03):95-101+170.
- [71] 季国清.休闲笔谈(一组) 休闲——生命的权力[J].自然辩证法研究,2001,(5):58-59.
- [72] 王杨.公共服务满意度、社会信任与居民幸福感——基于 CGSS2015 数据的实证分析[J].苏州科技大学学报(社会科学版),2019,36(04):31-36+107.
- [73] 刘庆.“老漂族”的城市社会适应问题研究——社会工作介入的策略[J].西北人口,2012,33(4):23-26,31.
- [74] 杨芳,张佩琪.“老漂族”面临的政策瓶颈与突破路径——基于广州 H 社区的实证分析[J].社会保障研究,2015,(3):10-14.
- [75] 李珊.影响移居老年人社会适应因素的研究[J].中国老年学杂志,2011,31(12):2301-2303.
- [76] 吴祁.农村进城照顾孙辈的“候鸟式”老人在城生活状况调查——一项探索性研究[J].南方人口,2014,29(3):51-61.
- [77] 赖新环,张尽晖.大城市候鸟式老人生活状况研究——以广州市为例[J].西北人口,2008,(5):22-26.
- [78] 刘晓雪.“老漂族”的养老问题初探[J].西安财经学院学报,2012,25(06):110-113.
- [79] 姚兆余,王鑫.城市随迁老人的精神生活与社区融入[J].社会工作(下半月),2010(09):43-45.
- [80] Diener, Ed. Subjective well-being. [J]. Psychological Bulletin, 1984,95(3):542-575.

- [81] D. C. Shin, D. M. Johnson. Avowed happiness as an overall assessment of the quality of life [J]. *Social Indicators Research*, 1978, 5(1):475-492.
- [82] 段建华.主观幸福感概述[J].*心理学动态*,1996(01):46-51.
- [83] 李磊,刘鹏程,孙娅.男性与女性,谁更幸福[J].*统计研究*,2017,34(07):82-93.
- [84] 阎寒梅,朱志申,闵晓莹.社会支持、主观幸福感与农村老年人精神生活满意度——基于辽宁省三个市的调查[J].*调研世界*,2017(04):18-24.
- [85] 乔丹,陆迁,徐涛.农村小型水利设施合作供给意愿影响因素分析——基于多群组结构方程模型[J].*农村经济*,2016(03):99-104.
- [86] 刘瑜.社会保障制度的幸福效应实证研究——基于医疗保险、养老保险的视角[J]. *商业经济研究*, 2015, (6): 92-94.
- [87] 刘军强,熊谋林,苏阳.经济增长时期的国民幸福感——基于 CGSS 数据的追踪研究[J].*中国社会科学*,2012(12):82-102+207-208.
- [88] 刘传江,周玲.社会资本与农民工的城市融合[J].*人口研究*,2004(05):12-18.
- [89] 托马斯·福特·布朗,木子西.社会资本理论综述[J].*马克思主义与现实*,2000(02):41-46.
- [90] 桂勇,黄荣贵.社区社会资本测量:一项基于经验数据的研究[J].*社会学研究*,2008(03):122-142+244-245.
- [91] 任远,邬民乐.城市流动人口的社会融合:文献述评[J].*人口研究*,2006(03):87-94.
- [92] 赵延东.“社会资本”理论述评[J].*国外社会科学*,1998(03):19-22.
- [93] 赵延东.社会资本理论的新进展[J].*国外社会科学*,2003(03):54-59.
- [94] 靳小怡,刘妍珺.农村随迁老人的社会融入研究[J].*西安交通大学学报(社会科学版)*,2019,39(02):90-100.
- [95] 王雪,董博.城市随迁老人社区融入状况研究[J].*护理研究*,2018,32(17):2690-2692.
- [96] 段良霞,景晓芬.西安市随迁老人社会融入的影响因素[J].*中国老年学杂志*,2018,38(06):1487-1490.
- [97] 王建平,叶锦涛.大都市老漂族生存和社会适应现状初探——一项来自上海的实证研究[J].*华中科技大学学报(社会科学版)*,2018,32(02):8-15.
- [98] 陈盛淦,吴宏洛.随迁老人的城市定居意愿及其影响因素分析——以福建省为例[J].*晋阳学刊*,2016(02):97-104.
- [99] 温忠麟,侯杰泰,马什赫伯特.结构方程模型检验:拟合指数与卡方准则[J].*心理学报*,2004(02):186-194.
- [100] 王霄,胡军.社会资本结构与中小企业创新——一项基于结构方程模型的实证研究[J].*管理世界*,2005(07):116-122+171.
- [101] 程开明.结构方程模型的特点及应用[J].*统计与决策*,2006(10):22-25.

- [102] 王滢雪,黄明雷.晨练老年人生活满意度及主观幸福感的结构方程模型[J].中国老年学杂志,2011,31 (23):4657-4659.
- [103] 吴静.城乡居民幸福测量的结构方程模型[J].商业经济与管理,2009(04):66-72.
- [104] 孙凤.主观幸福感的结构方程模型[J].统计研究,2007(02):27-32.
- [105] Ryff C D, Keyes C L. The structure of psychological well-being revisited [J]. J Pers Soc Psychol, 1995,69(4):719-727
- [106] Diener E. Subjective well-being [J]. Psychological Bulletin, 1984,95(3): 542-575.
- [107] Diener E, Suh E M, Lucas R E, et al. Subjective Well-Being: Three Decades of Progress [J]. Psychological Bulletin, 1999,125(2):276-302.
- [108] Diener E. Subjective well-being: The science of happiness and a proposal for a national index [J]. American Psychologist, 2000,55(1):34-43.
- [109] Diener E, Emmons R A. The independence of positive and negative affect [J]. Journal of Personality and Social Psychology, 1984,47(5):1105-1117.
- [110] Diener E, Emmons R A, Larsen R J, et al. The Satisfaction With Life Scale [J]. Journal of Personality Assessment, 1985,28(1):489-491.
- [111] Kozma A, Stones M J. The Measurement of Happiness: Development of the Memorial University of Newfoundland Scale of Happiness [J]. Journal of Gerontology, 1980,35(6):906.
- [112] Kozma A, Stones M J. Re-Validation of the Memorial University of Newfoundland Scale of Happiness [J]. Canadian Journal on Aging / La Revue canadienne du vieillissement, 1983,2(1):27-29.
- [113] Lyubomirsky S, Lepper H S. A measure of subjective happiness: Preliminary reliability and construct validation [J]. Social Indicators Research, 1999,46(2): 137-155.
- [114] Hills P, Argyle M. The Oxford Happiness Questionnaire: a compact scale for the measurement of psychological well-being[J].Personality&IndividualDifferences, 2002,33(7):1073-1082
- [115] Diener E, Lucas R E. Explaining Differences in Societal Levels of Happiness: Relative Standards, Need Fulfillment, Culture, and Evaluation Theory [J]. Journal of Happiness Studies, 2000,1(1):41-78.
- [116] Zhou Y, Zhou L, Fu C, et al. Socio-economic factors related with the subjective well-being of the rural elderly people living independently in China [J]. International Journal for Equity in Health, 2015,14(1):5-5.
- [117] Knack, S and Keefer, P. Does Social Capital have an Economic Payoff? A Cross-Country Investigation [J]. Quarterly Journal of Economics, 1997,(4)
- [118] Almedom, A. M. Social Capital and Mental Health: An Interdisciplinary Review of Primary Evidence [J] . Social Science & Medicine, 2005, 61, (5) .
- [119] Appleton, S. and L. Song. Life Satisfaction in Urban China: Components and Determinants [J] . World Development, 2008, (36) .
- [120] Ball, R. and K. Chernova. Absolute Income, Relative Income and Happiness [J] . Social

Indicators Research, 2008, (88).

- [121] 朱伟珏.社会资本与老龄健康——基于上海市社区综合调查数据的实证研究[J].社会科学,2015(05):69-80.
- [122] 马小华.显与潜:试论社会资本功能的发挥与农村老年人的养老问题[J].西北人口,2009,30(05):120-123.
- [123] 慈勤英,李芹.农村老年人的健康自我评估:社会资本的视角[J].学习与实践,2015(12):113-119.
- [124] 李浩东.从社会资本的观点看养老机构入住老人的生活满意度——以辽宁省铁岭市为例[J].辽宁大学学报(哲学社会科学版),2017,45(04):55-63.
- [125] 郑莉,李鹏辉.社会资本视角下农村留守老人精神健康的影响因素分析——基于四川的实证研究[J].农村经济,2018(07):114-120.
- [126] 杨赞,方帅,樊颖.基于居住选择与居住意愿的中国老年人生活满意度的微观研究[J].华东师范大学学报(哲学社会科学版),2018,50(06):153-162+177.
- [127] 左冬梅,李树苗.基于社会性别的劳动力迁移与农村留守老人的生活福利——基于劳动力流入地和流出地的调查[J].公共管理学报,2011,8(02):93-100+127.
- [128] 王昭茜,翟绍果.老年人精神健康的需求意愿、影响因素及社会支持研究[J].西北人口,2018,39(05):103-111.
- [129] 周涛,鲁耀斌.结构方程模型及其在实证分析中的应用[J].工业工程与管理,2006(5).
- [130] 方敏,孙影.结构方程模型应用的几个问题[J].中国卫生统计,2006(2).
- [131] 侯杰泰,温忠麟,成子娟.结构方程模型及其应用[M].北京:教育科学出版社,2005.
- [132] 易丹辉.结构方程模型:方法与应用[M].北京:中国人民大学出版社,2008.
- [133] 孙连荣.结构方程模型(SEM)的原理及操作[J].宁波大学学报,2005(4).

附 录

1. 关于社会资本视角下随迁老年人主观幸福感的调查问卷

敬爱的女士 / 先生：

您好！十分感谢您能接受本次社会资本视角下随迁老年人主观幸福感调查问卷，此次调查问卷的目的是为了得到您对目前生活幸福满意的评价，您的回答将为随迁老年人主观幸福感的研究与提升随迁老年人主观幸福感提供重要参考。此次调查问卷不涉及任何私人信息，仅用作学术研究，再无其它目的，您客观真实的回答会对社会资本视角下随迁老年人主观幸福感的研究有重要意义，感谢您参与配合！

第一模块 基本信息版块

Q1.您的性别？

1.男 2.女

Q2. 您的出生年月是？

Q3. 您是哪一年来到小区居住的？

Q4.您是和子女居住还是和配偶居住在一起？

1. 子女 2. 配偶 3. 其他亲戚

第二模块 个人特征

R1 您觉得您目前的健康状况是？

1. 特别不健康 2. 不健康 3. 一般 4. 比较健康 5. 十分健康

R2 您个人去年的全年总收入是多少？

1.10000 元以下 2.10001-20000 元 3.20001-30000 元 4.30001-40000 元
5.40000 元以上

R3 您目前最高的教育程度是？

1.没有受过任何教育 2.私塾、扫盲班 3.小学 4.初中 5.职业高中 6.普通高中 7.中专 8.技校 9.大学专科（成人高等教育） 10.大学专科（正规高等教育） 11.大学本科（成人高等教育） 12.大学本科（正规高等教育） 13.研究生及以上

第三模块 休闲娱乐

Y1 过去一年，您是否经常在空闲时间参加体育锻炼？

1.从不 2.一年数次或更少 3.一月数次 4.一周数次 5.每天

Y2 过去一年，您是否经常在空闲时间逛街购物？

1.从不 2.一年数次或更少 3.一月数次 4.一周数次 5.每天

Y3 过去一年，您是否经常在空闲时间参加文化互动，比如听音乐会，看演出和展览？

1.从不 2.一年数次或更少 3.一月数次 4.一周数次 5.每天

Y4 过去一年，您是否经常在空闲时间读书、报纸、杂志？

1.从不 2.一年数次或更少 3.一月数次 4.一周数次 5.每天

第四模块 信任互惠

X1 您多大程度上信任居委会？

1.非常不信任 2.不信任 3.一般 4.信任 5.非常信任

X2 您在多大程度上信任业委会？

1.非常不信任 2.不信任 3.一般 4.信任 5.非常信任

X3 您是否能顺利的从邻居家借到需要的东西？

1.非常困难 2.有点难度 3.一般 4.可以 5.非常顺利

X4 您在多大程度上信任小区居民？

1.非常不信任 2.不信任 3.一般 4.信任 5.非常信任

第五模块 公共服务满意度

F1 您对政府提供的社会管理服务是否满意？

1.非常不满意 2.不满意 3.一般 4.满意 5.非常满意

F2 您对政府提供的公共文化与体育服务是否满意？

1.非常不满意 2.不满意 3.一般 4.满意 5.非常满意

F3 您对政府提供的医疗卫生服务是否满意？

1.非常不满意 2.不满意 3.一般 4.满意 5.非常满意

F4 您对政府提供的城乡基础设施服务是否满意？

1.非常不满意 2.不满意 3.一般 4.满意 5.非常满意

第六模块 关系网络

G1 最近两周您的邻居拜访您的频繁程度？

1.从不 2.一年数次或更少 3.一月数次 4.一周数次 5.每天

G2 最近两周您拜访您的邻居的频繁程度?

1.从不 2.一年数次或更少 3.一月数次 4.一周数次 5.每天

G3 您是否经常参加社区里的社会活动?

1.从不 2.一年数次或更少 3.一月数次 4.一周数次 5.每天

第七模块 主观幸福感

A1 总的来说, 您觉得你的生活是否幸福?

1.非常不幸福 2.比较不幸福 3.说不上幸福不幸福 4.比较幸福 5.非常幸福

攻读硕士学位期间发表的学术论文 及取得的相关科研成果

1. 发表的学术论文

- [1] 栾东庆,郭志娟,王月坤.上海慈善文化建设刍议[J].中国集体经济,2018(22):120-121.
- [2] 郭志娟.中西方慈善文化差异研究[J].经济研究导刊,2019(07):192-193.

2. 取得的相关科研成果

- [1] 参与《上海慈善文化建设研究》课题，课题编号：2016I04，收集数据，撰写论文 2018 年 2 月
- [2] 研究生创新项目《养老机构服务人才职业满意度及其影响因素研究》2018 年 5 月—2019 年 10 月，收集数据，撰写论文
- [3] 上海市挑战杯银奖，撰写论文，参与答辩，2018 年 5 月
- [4] 第十六届全国研究生数学建模比赛二等奖，撰写论文，2019 年 9 月

致 谢

在上海工程技术大学的研究生时光即将结束，仍然清楚的记得收到录取通知书，来学校报道的心情，当时深深地被学校的斯坦福大草地所吸引，在上海工程技术大学的研究生学习期间，我认识了很多优秀的人，有在自己三尺讲堂发光发热的老师，有为了梦想而努力奋斗的学生，他们都是我学习的榜样，课程总有完结的一天，研究生三年时光即将结束，我要对帮助过我的老师和同学给与最真挚的感谢！

首先，我要感谢我的导师栾老师，从分完导师那一天，栾老师就时时刻刻在生活和学习给予我们帮助和指导，尤其是在论文写作方面，从论文的选题、研究思路的形成到研究框架的构建，栾老师都会提前协调自己的时间和我们讨论论文，耐心给予指导和帮助。论文初稿完成之后，老师认真审查，不放过任何细节，他告诉我们细节体现态度，一定要重视论文格式，做到完美。生活中，栾老师以实际行动影响我们待人接物要谦逊礼貌，感谢栾老师，很荣幸成为栾老师的学生，栾老师，您辛苦了。

然后还要感谢每次答辩的答辩组老师，有李红艳老师，闫瑞霞老师等，在答辩过程中老师们根据论文内容提出存在的问题，没有他们的宝贵意见，我也不能发现论文中的问题。这些宝贵的意见为之后论文撰写提供了重要帮助。另外还要感谢所有管理学院的授课老师，是他们将知识传授给我们，解答了我们在学习过程中出现疑惑，是每位老师的辛勤付出，才有今天的丰硕成果，研究生期间取得的成果不仅属于我也属于工程大的每位老师。

其次，我要感谢黄黎明、张翔、叶晟豪三位同门，感谢张艺丹、赵子青等学妹学弟在我遇到困难的时候帮助我，感谢社会保障一班的全体同学，感谢大家对我工作的支持，感谢寝室同学对我生活上的照顾，真心的感谢大家。

最后，我要感谢上海工程技术大学，谢谢您，您是我们永远的家。

2020 年 6 月

于上海工程技术大学